

SISTEMI DI PROTEZIONE PER CAVI ELETTRICI

*Systems for electrical cables protection*

linea metallica



CASSETTE DI DERIVAZIONE

# EURO 2000



*Junction Boxes*



# Cassette tipo EU

Box type EU



BOX EU

Cassette tipo / Box type

Cassette pressofuse in alluminio successivamente sabbiate o verniciate colore grigio RAL 7035. Pareti lisce con spessore superiore a 3 mm pertanto adatte alla foratura e filettatura. Predisposizione all'applicazione sul fondo delle cassette di profilati tipo DIN 46277 o di morsettiere. Una o più viti interne per la messa a terra. Nelle cassette sono ricavate guide per l'inserimento di schede o circuiti stampati. Possibilità di fissaggio delle cassette tramite dei fori esterni al perimetro di tenuta della guarnizione. Le viti del coperchio sono in **Acciaio Inox**. Guarnizione in neoprene. Grado di protezione IP65 (realizzato a contenitori completi). Temperature d'impiego -20° +100°C.



*Enclosures made of die-cast aluminium alloy and them sandblasted or varnished with grey RAL 7035. They have smooth walls, with thickness more than 3 mm which therefore can be threaded. On their bottom is possible to fix sections type DIN 46277 or terminal boards. They have one or more grounding screws inside. It's possible to fix the boxes through holes external to gasket perimeter. Inspection cover's screws are made of **Stainless Steel**. Provided with neoprene gasket. The enclosure can be fixed by means of holes. IP65 protection degree (obtained with complete enclosures), temperature of use -20°C +100°C.*



# Cassette tipo EU

Box type EU



Settori di Impiego / Areas of application



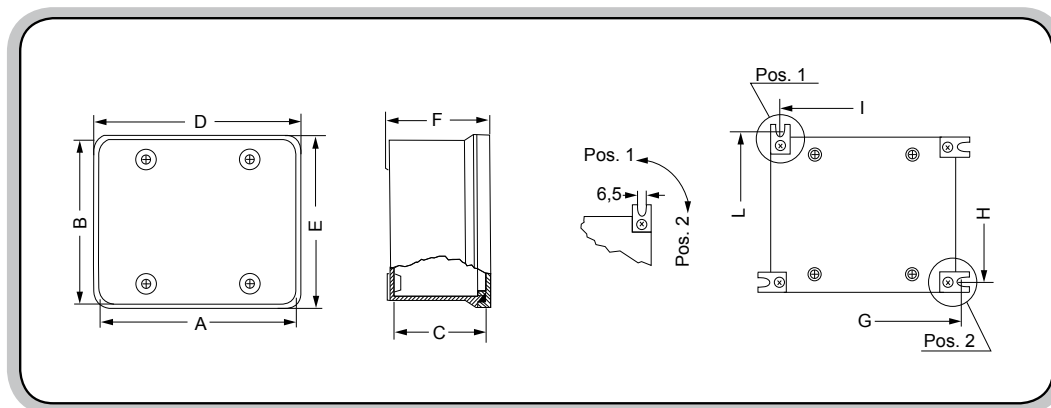
**Caratteristiche / Characteristics:**

All'interno della cassetta sono predisposti dei fori per il fissaggio a parete della stessa e in alternativa si possono utilizzare dei piedini in dotazione applicabili sulla base esterna e orientabili per evitare impedimenti di posizionamento nel montaggio

In the box are prearranged a few holes for fixing on wall of it. In alternative it is possible to use a few supplied feet that can be applied on external base. They can be oriented in order to avoid impediments of positioning during assembling

Codice Code	A	B	C	D	E	F	Piedini posizione 2 Feet position 2		Piedini posizione 1 Feet position 1	
							G	H	I	L
EU070	65,0	65,0	43,0	70,0	70,0	45,0	-	-	-	-
EU100	95,0	50,0	50,5	100,0	55,0	55,0	-	-	-	-
EU102	102,0	102,0	65,0	106,0	106,0	71,0	111,0	82,0	82,0	111,0
EU135	135,0	110,0	65,0	142,0	117,0	71,0	144,0	89,0	114,0	119,0
EU160	160,0	135,0	74,0	167,0	142,0	81,0	170,0	115,0	140,0	145,0
EU185	185,0	160,0	89,0	192,0	167,0	96,0	195,0	139,0	164,0	169,0
EU245	245,0	210,0	94,0	254,0	219,0	101,0	254,0	189,0	224,0	219,0
EU295	295,0	255,0	117,0	302,0	262,0	130,0	302,0	232,0	272,0	262,0

disegno dimensionale / reference details



# Cassette tipo EU

Box type EU

BOX EU

Cassette tipo / Box type

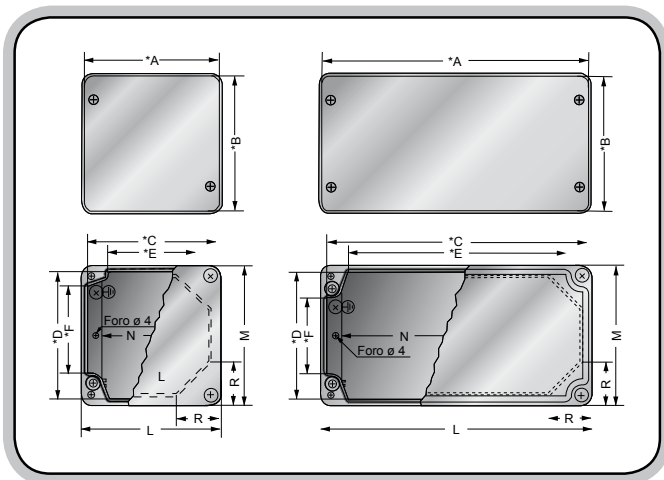


Settori di Impiego / Areas of application

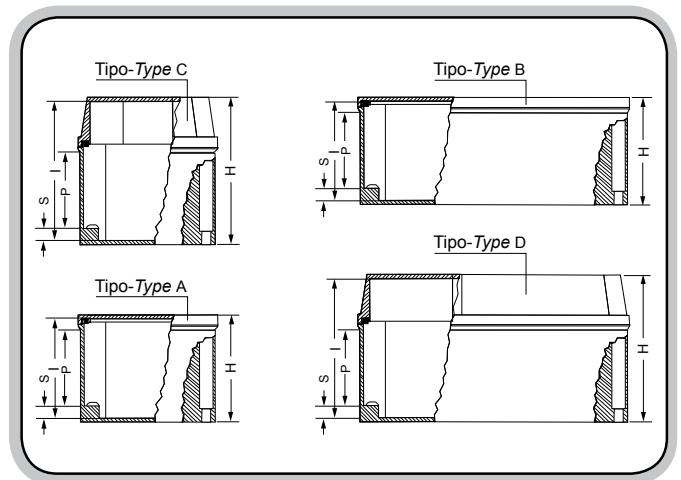


Costruzione Construction	Caratteristiche pareti Characteristics of boards	Installazione cassetta Box installation	Colore Color	Componenti Components	Protezione Protection	Temp. di esercizio Temp. of exercise	Norme Norms
Cassette pressofuse in alluminio successivamente sabbiate o verniciate colore grigio RAL7035	Pareti lisce con spessore superiore a 3 mm pertanto adatte alla foratura e filettatura. Predisposizione all'applicazione sul fondo delle cassette di profilati tipo DIN 46277 o di morsettiere. Una o più viti interne per la messa a terra.	Nelle cassette sono ricavate guide per l'inserimento di schede o circuiti stampati. Possibilità di fissaggio delle cassette tramite dei fori esterni al perimetro di tenuta della guarnizione.	grigio	Le viti del coperchio sono in acciaio inox. Guarnizione in neoprene.	IP65	<div style="display: flex; justify-content: space-around;"> <div style="text-align: center;"> <p>-20°C</p> </div> <div style="text-align: center;"> <p>+100°C</p> </div> </div>	<p>CEI EN 60670</p> <p>CEI 23-48</p>
Die-cast enclosures made of die-cast aluminium alloy and them sandblasted or varnished with grey RAL 7035.	Smooth walls have thickness more then 3 mm which therefore can be threaded. On their bottom is possible to fix sections type DIN 46277 or terminal boards. They are one more grounding screws inside.	They have one or more grounding screws inside. Moreover, outside guides inside the enclosures can be to insert printed circuits and boards.	grey	Inspection cover's screws are made of stainless steel. Provided with neoprene gasket.			

disegno dimensionale / reference details



disegno dimensionale / reference details



## Cassette tipo EU

Box type EU



File: ELE308410CS



N°1231385

**Caratteristiche / Characteristics:**

All'interno della cassetta sono predisposti dei fori per il fissaggio a parete della stessa e in alternativa si possono utilizzare dei piedini in dotazione applicabili sulla base esterna e orientabili per evitare impedimenti di posizionamento nel montaggio

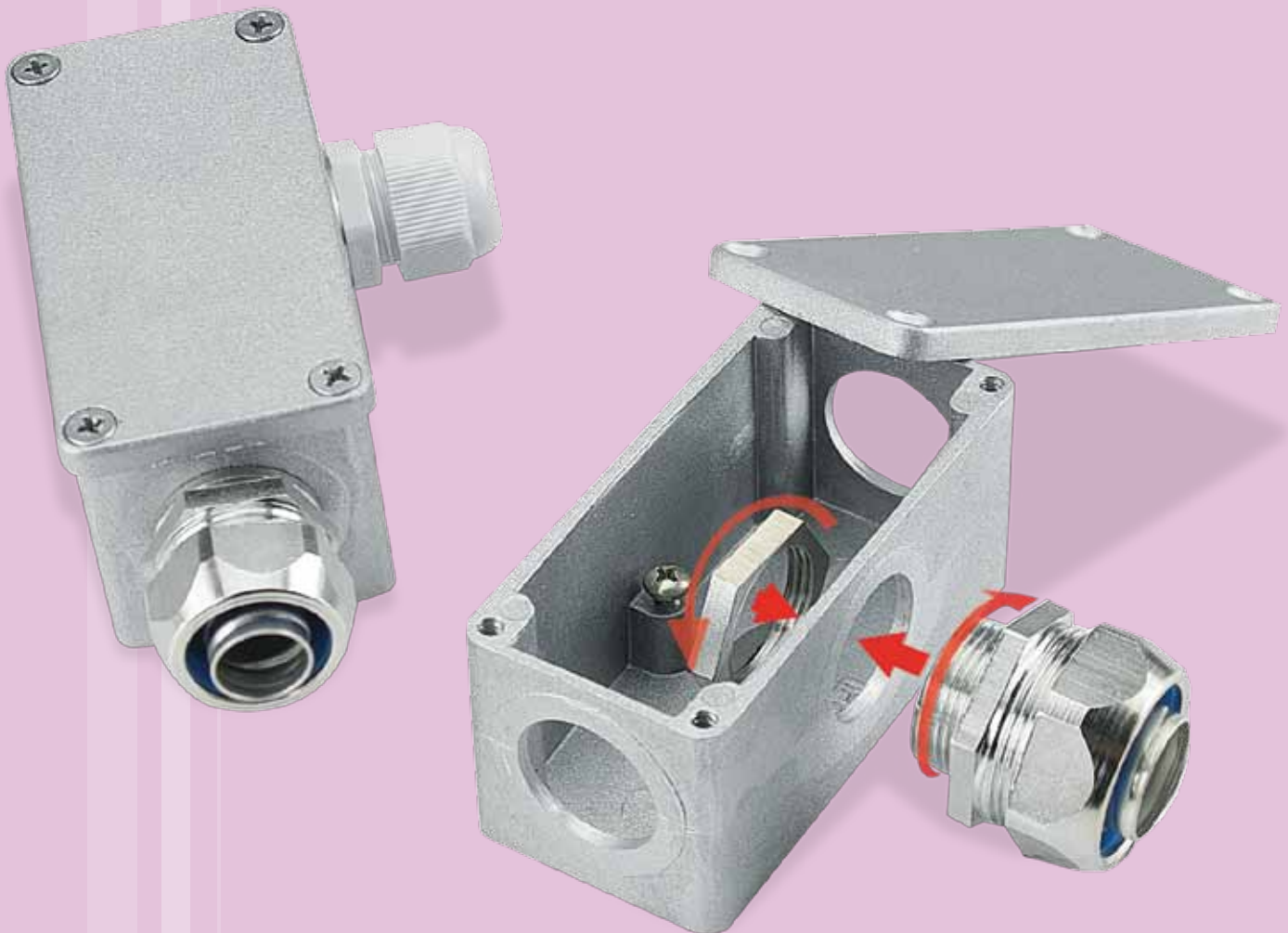
In the box are prearranged a few holes for fixing on wall of it. In alternative it is possible to use a few supplied feet that can be applied on external base. They can be oriented in order to avoid impediments of positioning during assembling

Codice sabbiata Sandblasted code	Codice Code RAL7035	Tipo Type	Misura utile Useful measure						I	L	M	N	P	R	S	
			A	B	H	C	D	E								F
EU06038	EU06038X	A	62	62	44	56	56	31,0	33,0	35,0	66	66,0	40	25,0	-	6
EU07034	EU07034X	A	72	72	40	66	66	41,0	43,0	31,0	76	76,0	50	21,0	-	6
EU07048	EU07048X	A	72	72	54	66	66	41,0	43,0	45,0	76	76,0	50	35,0	-	6
EU08554	EU08554X	A	87	87	61	80	80	48,0	49,5	54,5	91	91,0	59	38,0	-	9
EU10054	EU10054X	A	102	102	61	95	95	63,0	64,4	55,0	106	106,0	74	38,0	-	9
EU10074	EU10074X	A	102	102	81	95	95	63,0	64,4	75,0	106	106,0	74	58,0	-	9
EU10534	EU10534X	A	107	57	41	101	51	75,5	27,5	34,0	109	59,0	85	21,0	-	6
EU10548	EU10548X	A	107	57	55	101	51	75,5	27,5	48,0	109	59,0	85	35,0	-	6
EU12034	EU12034X	A	122	75	41	115	68	83,0	38,0	34,5	126	78,5	94	18,0	-	9
EU12054	EU12054X	A	122	75	61	115	68	83,0	38,0	54,5	126	78,5	94	38,0	-	9
EU12068	EU12068X	A	122	75	75	115	68	83,0	38,0	68,5	126	78,5	94	52,0	-	9
EU13068	EU13068X	A	130	130	75	123	123	90,0	90,0	69,0	133	133,0	101	51,5	-	9
EU13084	EU13084X	A	130	130	91	123	123	90,0	90,0	85,0	133	133,0	101	67,5	-	9
EU15054	EU15054X	A	152	102	61	145	95	113,0	65,0	55,0	156	106,0	124	37,5	-	9
EU15074	EU15074X	A	152	102	81	145	95	113,0	65,0	75,0	156	106,0	124	57,5	-	9
EU20054	EU20054X	B	202	102	61	195	95	164,0	56,5	55,0	206	106,0	174	37,5	-	9
EU20074	EU20074X	B	202	102	81	195	95	164,0	56,5	75,0	206	106,0	174	57,5	-	9
EU20094	EU20094X	D	202	102	94	195	95	164,0	56,5	88,0	206	106,0	174	37,5	32,5	9
EU200114	EU200114X	D	202	102	114	195	95	164,0	56,5	108,0	206	106,0	174	57,5	32,5	9
EU25054	EU25054X	A	252	87	61	245	80	213,5	50,0	54,5	256	91,0	224	38,0	-	9
EU25068	EU25068X	A	252	87	75	245	80	213,5	50,0	69,0	256	91,0	224	51,5	-	9
EU26068	EU26068X	B	265	130	75	258	123	227,0	84,0	69,0	268	133,0	234	51,5	-	9
EU26084	EU26084X	B	265	130	91	258	123	227,0	84,0	85,0	268	133,0	234	67,5	-	9

**Come funziona?/How it works?**

Il nuovo sistema di preforatura personalizzata **Euro2000** offre a tutti gli utenti la possibilità di utilizzare filettature di diverse misure sulla stessa cassetta di derivazione. Quattro modelli di cassetta, con cinque soluzioni diverse di preforatura, complete di ghiera filettate e guarnizioni di tenuta per garantire un grado di protezione IP65

*The new **EURO 2000's** system of personalized pre-drilling offers to all costumers possibility to use different threads of different measures on the same junction box. EURO 2000's offers four junction box models with five different drilling solutions, complete of thread locknuts and gaskets to assure an IP65 rating.*



# Cassette tipo EU preforate

Box type EU pre-drilled



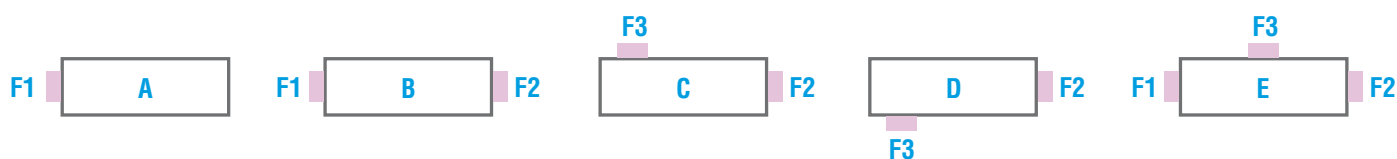
Settori di Impiego / Areas of application



**Caratteristiche / Characteristics:**

Scatole di derivazione in alluminio pressofuso UNI 5069 con vite di messa a terra interna. Il coperchio di ispezione con bordo paraspruzzo, completo di guarnizione, assicura un grado di protezione IP65 e temperature d'impiego -40°C +100°C. Vengono fornite preforate per filetti GAS - PG - ISO da definirsi in sede d'ordine, come sotto esposto, corredate di ghiera filettate e guarnizioni di tenuta

Junction boxes made of die-cast aluminium UNI 5069 with internal grounding screw. The inspection cover provided with gasket, assures a degree of protection IP65 and temperature range -40°C and +100°C. They are provided with GAS-PG-ISO threads to be defined as written below, completed of thread locknuts and gaskets



Codice cassetta Box code	Codice preforatura Configuration code	Filetto F1,F2,F3 Thread GAS	Filetto F1,F2,F3 Thread PG	Filetto F1,F2,F3 Thread ISO METRICO	Protezione Protection	Temp. di esercizio Temp. of exercise	Dimensioni Sizes
EU01	A - B - C - D - E	1/4"	9	16*1,5	IP65	-40°C +100°C	95 * 46 * 48
		3/8"	11	20*1,5			
		1/2"	13,5	25*1,5			
		3/4"	16	-			
EU02		1"	21	32*1,5			105 * 55 * 54
EU03		1" 1/4	29	40*1,5			120 * 73 * 75
		-	36	-			
EU04		1" 1/2	42	50*1,5			130 * 130 * 84
		2"	48	63*1,5			

**Esempio d'ordine / Example of order:**

**EU03 E F1-1" 1/4 F2-PG36 F3-ISO32**

È possibile richiedere per un formato cassetta più grande filetti di formati cassette più piccoli e non viceversa  
It's possible to require, for a box format bigger, smaller threads but not vice versa



Indice dei Codici  
Codes Index

Codice Code	PAG.	Codice Code	PAG.	Codice Code	PAG.	Codice Code	PAG.	Codice Code	PAG.	Codice Code	PAG.
GAAR 210	26	UALT 212	35	DMC-HJT L 235	44	81044	53	90011	60	50548	65
GAAR 212	26	UALT 216	35	DMC-HJT L 240	44	81045	53	90013	60	50549	65
GAAR 216	26	UALT 221	35	DMC-HJT L 250	44	81046	53	90014	60	50151	66
GAAR 221	26	UALT 227	35	HJT 208	45	81047	53	90015	60	50153	66
GAAR 227	26	UALT 235	35	HJT 210	45	81048	53	90016	60	50154	66
GAAR 235	26	UALT 240	35	HJT 213	45	81051	53	90017	60	50155	66
GAAR 240	26	UALT 250	35	HJT 216	45	GFPT 210	54	90050	60	50156	66
GAAR 250	26	DMA 210	36	HJT 219	45	GFPT 212	54	90051	60	50157	66
GARIX 210	27	DMA 212	36	HJT 222	45	GFPT 216	54	90052	60	50158	66
GARIX 212	27	DMA 216	36	HJT 225	45	GFPT 221	54	90053	60	50159	66
GARIX 216	27	DMA 221	36	HJT 232	45	GFPT 227	54	90054	60	50160	66
GARIX 221	27	DMA 227	36	HJT 238	45	GFPT 235	54	50001	65	50161	66
GARIX 227	27	DMA 235	36	HJT 245	45	GFPT 240	54	50002	65	50162	66
GARIX 235	27	DMA 240	36	HJT 251	45	GFPT 250	54	50003	65	50163	66
GARIX 240	27	DMA 250	36	HJT 257	45	TCX 08	58	50004	65	50252	66
GARIX 250	27	DMA 210 PU	37	HJT 264	45	TCX 10	58	50005	65	50253	66
DMC 210	28	DMA 212 PU	37	HJT 276	45	TCX 12	58	50006	65	50254	66
DMC 212	28	DMA 216 PU	37	HJT 289	45	TCX 14	58	50007	65	50255	66
DMC 216	28	DMA 221 PU	37	HJT 2102	45	TCX 16	58	50008	65	50256	66
DMC 221	28	DMA 227 PU	37	SPEZZONI	46	TCX 20	58	50009	65	50257	66
DMC 227	28	DMA 235 PU	37	GFP 210	50	TCX 22	58	50010	65	50258	66
DMC 235	28	DMA 240 PU	37	GFP 212	50	TCX 25	58	50011	65	50259	66
DMC 240	28	DMA 250 PU	37	GFP 216	50	TCX 28	58	50012	65	50260	66
DMC 250	28	DMTN 210	38	GFP 221	50	TCX 32	58	50013	65	50301	66
DMC 263	28	DMTN 212	38	GFP 227	50	TCX 35	58	50021	65	50302	66
DMC 277	28	DMTN 216	38	GFP 235	50	TCX 40	58	50022	65	50303	66
DMC 102	28	DMTN 221	38	GFP 240	50	TCX 50	58	50023	65	50304	66
DMCX 210	29	DMTN 227	38	GFP 250	50	TCX 60	58	50024	65	50305	66
DMCX 212	29	DMTN 235	38	GFP-P 210	51	80000	59	50025	65	50306	66
DMCX 216	29	DMTN 240	38	GFP-P 212	51	80001	59	50026	65	50307	66
DMCX 221	29	DMTN 250	38	GFP-P 216	51	80002	59	50027	65	50308	66
DMCX 227	29	DMT 210	39	GFP-P 221	51	80003	59	50028	65	50309	66
DMCX 235	29	DMT 212	39	GFP-P 227	51	80004	59	50029	65	50310	66
DMCX 240	29	DMT 216	39	GFP-PXS 210	52	80005	59	50030	65	50060	67
DMCX 250	29	DMT 221	39	GFP-PXS 212	52	80006	59	50031	65	50061	67
DMC 210 ABT	30	DMT 227	39	GFP-PXS 216	52	80007	59	50032	65	50062	67
DMC 212 ABT	30	DMT 235	39	GFP-PXS 221	52	80008	59	50033	65	50063	67
DMC 216 ABT	30	DMT 240	39	GFP-PXS 227	52	80009	59	50034	65	50064	67
DMC 221 ABT	30	DMT 250	39	GFP-PXS 235	52	80010	59	50041	65	50065	67
DMC 227 ABT	30	DMT 210 PU	40	GFP-PXS 240	52	80011	59	50042	65	50066	67
DMC 235 ABT	30	DMT 212 PU	40	GFP-PXS 250	52	80012	59	50043	65	50067	67
DMC 240 ABT	30	DMT 216 PU	40	81001	53	80031	59	50044	65	50068	67
DMC 250 ABT	30	DMT 221 PU	40	81002	53	80032	59	50045	65	50080	67
DMC 210 ABTX	31	DMT 227 PU	40	81003	53	80033	59	50046	65	50081	67
DMC 212 ABTX	31	DMT 235 PU	40	81004	53	80034	59	50047	65	50082	67
DMC 216 ABTX	31	DMT 240 PU	40	81005	53	80035	59	50048	65	50083	67
DMC 221 ABTX	31	DMT 250 PU	40	81006	53	80036	59	50049	65	50084	67
DMC 227 ABTX	31	DMT 210 EMP	42	81007	53	80037	59	50101	65	50085	67
DMC 235 ABTX	31	DMT 212 EMP	42	81008	53	80038	59	50102	65	50086	67
DMC 240 ABTX	31	DMT 216 EMP	42	81009	53	80039	59	50103	65	50087	67
DMC 250 ABTX	31	DMT 221 EMP	42	81010	53	80040	59	50104	65	50088	67
DMC 210 PU	32	DMT 227 EMP	42	81011	53	80041	59	50105	65	50089	67
DMC 212 PU	32	DMT 235 EMP	42	81012	53	80042	59	50106	65	50090	67
DMC 216 PU	32	DMT 240 EMP	42	81013	53	80043	59	50107	65	50091	67
DMC 221 PU	32	DMT 250 EMP	42	81014	53	80060	59	50108	65	50092	67
DMC 227 PU	32	DMT-LNX 210	43	81015	53	80061	59	50109	65	50093	67
DMC 235 PU	32	DMT-LNX 212	43	81032	53	80062	59	50110	65	50094	67
DMC 240 PU	32	DMT-LNX 216	43	81033	53	80063	59	50127	65	50095	67
DMC 250 PU	32	DMT-LNX 221	43	81034	53	80065	59	50128	65	50096	67
DMC 210 EMP	34	DMT-LNX 227	43	81035	53	80066	59	50131	65	50097	67
DMC 212 EMP	34	DMT-LNX 235	43	81036	53	80067	59	50132	65	50098	67
DMC 216 EMP	34	DMT-LNX 240	43	81037	53	80068	59	50133	65	50079	67
DMC 221 EMP	34	DMT-LNX 250	43	81038	53	90000	60	50141	65	50360	67
DMC 227 EMP	34	DMC-HJT L 210	44	81039	53	90001	60	50543	65	50361	67
DMC 235 EMP	34	DMC-HJT L 212	44	81040	53	90002	60	50544	65	50363	67
DMC 240 EMP	34	DMC-HJT L 216	44	81041	53	90003	60	50545	65	50365	67
DMC 250 EMP	34	DMC-HJT L 221	44	81042	53	90004	60	50546	65	50366	67
UALT 210	35	DMC-HJT L 227	44	81043	53	90010	60	50547	65	50368	67

## Indice dei Codici

## Codes Index

Codice Code	PAG.	Codice Code	PAG.	Codice Code	PAG.	Codice Code	PAG.	Codice Code	PAG.	Codice Code	PAG.
50369	67	28345	69	51991	71	0T235	74	50068-Tr.250	80	53131-Tr.240	82
50370	67	28347	69	51992	71	0T240	74	50080-Tr.210	80	53132-Tr.250	82
50371	67	28348	69	51993	71	0T250	74	50081-Tr.212	80	53141-Tr.210	82
50372	67	28351	69	51994	71	50001-Tr.210	79	50082-Tr.212	80	53142-Tr.212	82
50373	67	28352	69	51995	71	50002-Tr.210	79	50083-Tr.216	80	53143-Tr.212	82
50374	67	28354	69	51996	71	50003-Tr.212	79	50084-Tr.216	80	53144-Tr.216	82
50381	67	28355	69	51997	71	50004-Tr.212	79	50085-Tr.221	80	53145-Tr.221	82
50382	67	28357	69	51998	71	50005-Tr.216	79	50086-Tr.227	80	53146-Tr.227	82
50383	67	28358	69	53101	72	50006-Tr.221	79	50087-Tr.235	80	53147-Tr.235	82
50384	67	28359	69	53102	72	50007-Tr.227	79	50088-Tr.240	80	53148-Tr.240	82
50385	67	28361	69	53103	72	50008-Tr.235	79	50089-Tr.250	80	53149-Tr.250	82
50387	67	28370	69	53104	72	50009-Tr.240	79	50090-Tr.210	80	52001	83
50388	67	28371	69	53105	72	50010-Tr.250	79	50091-Tr.212	80	52002	83
50390	67	28373	69	53106	72	50021-Tr.210	79	50092-Tr.212	80	52003	83
50393	67	28374	69	53107	72	50022-Tr.210	79	50093-Tr.216	80	52004	83
50395	67	28375	69	53108	72	50023-Tr.210	79	50094-Tr.221	80	52005	83
50396	67	28376	69	53109	72	50024-Tr.210	79	50095-Tr.227	80	52006	83
50397	67	28377	69	53110	72	50025-Tr.212	79	50096-Tr.235	80	52007	83
50410	67	28378	69	53121	72	50026-Tr.212	79	50097-Tr.240	80	52008	83
50411	67	28379	69	53122	72	50027-Tr.212	79	50098-Tr.250	80	52009	83
50412	67	28380	69	53123	72	50127-Tr.210	79	50151-Tr.210	81	52010	83
50413	67	28381	69	53124	72	50028-Tr.216	79	50153-Tr.212	81	52011	83
50414	67	28382	69	53125	72	50128-Tr.221	79	50154-Tr.212	81	52012	83
50415	67	28383	69	53126	72	50029-Tr.216	79	50155-Tr.216	81	52013	83
50416	67	28384	69	53127	72	50030-Tr.221	79	50156-Tr.221	81	52014	83
50417	67	28385	69	53128	72	50130-Tr.227	79	50157-Tr.227	81	52015	83
50418	67	28386	69	53129	72	50031-Tr.227	79	50158-Tr.235	81	52016	83
Jolly210	69	28388	69	53130	72	50131-Tr.225	79	50159-Tr.240	81	52017	83
Jolly212	69	28390	69	53131	72	50032-Tr.235	79	50160-Tr.250	81	52018	83
Jolly216	69	51510	70	53132	72	50132-Tr.240	79	50252-Tr.210	81	52019	83
Jolly221	69	51512	70	53141	72	50033-Tr.240	79	50253-Tr.212	81	52020	83
Jolly227	69	51516	70	53142	72	50133-Tr.250	79	50254-Tr.212	81	52021	83
Jolly235	69	51520	70	53143	72	50034-Tr.250	79	50255-Tr.216	81	52022	83
Jolly240	69	51527	70	53144	72	50041-Tr.210	79	50256-Tr.221	81	51010	87
Jolly250	69	51535	70	53145	72	50141-Tr.210	79	50257-Tr.227	81	51011	87
28301	69	51540	70	53146	72	50042-Tr.212	79	50258-Tr.235	81	51012	87
28302	69	51550	70	53147	72	50043-Tr.212	79	50259-Tr.240	81	51013	87
28303	69	51862	71	53148	72	50543-Tr.216	79	50260-Tr.250	81	51014	87
28305	69	51863	71	53149	72	50044-Tr.216	79	50301-Tr.212	81	51015	87
28306	69	51864	71	53151	73	50544-Tr.216	79	50302-Tr.216	81	51016	87
28307	69	51865	71	53152	73	50045-Tr.221	79	50303-Tr.216	81	51017	87
28309	69	51866	71	53153	73	50545-Tr.221	79	50304-Tr.221	81	51018	87
28310	69	51867	71	53154	73	50046-Tr.227	79	50305-Tr.221	81	51019	87
28311	69	51868	71	53155	73	50546-Tr.227	79	50306-Tr.227	81	51020	87
28313	69	51869	71	53156	73	50047-Tr.235	79	50307-Tr.227	81	51021	87
28314	69	51871	71	53157	73	50547-Tr.227	79	50308-Tr.235	81	51022	87
28315	69	51872	71	53158	73	50048-Tr.240	79	50309-Tr.240	81	51023	87
28316	69	51873	71	AX210	74	50548-Tr.240	79	50310-Tr.250	81	51024	87
28317	69	51874	71	AX212	74	50049-Tr.250	79	53101-Tr.210	82	51025	87
28318	69	51875	71	AX216	74	50549-Tr.250	79	53102-Tr.210	82	51026	87
28319	69	51876	71	AX221	74	50101-Tr.210	79	53103-Tr.212	82	51027	87
28320	69	51884	71	AX227	74	50102-Tr.210	79	53104-Tr.212	82	51028	87
28321	69	51885	71	AX235	74	50103-Tr.212	79	53105-Tr.216	82	51029	87
28322	69	51887	71	AX240	74	50104-Tr.212	79	53106-Tr.221	82	51030	87
28323	69	51888	71	AX250	74	50105-Tr.216	79	53107-Tr.227	82	51031	87
28325	69	51889	71	AG210	74	50106-Tr.221	79	53108-Tr.235	82	51032	87
28331	69	51890	71	AG212	74	50107-Tr.227	79	53109-Tr.240	82	51033	87
28332	69	51891	71	AG216	74	50108-Tr.235	79	53110-Tr.250	82	51040	87
28333	69	51892	71	AG221	74	50109-Tr.240	79	53121-Tr.210	82	51041	87
28334	69	51893	71	AG227	74	50110-Tr.250	79	53122-Tr.210	82	51042	87
28335	69	51981	71	AG235	74	50060-Tr.210	80	53123-Tr.210	82	51043	87
28337	69	51982	71	AG240	74	50061-Tr.212	80	53124-Tr.212	82	51044	87
28338	69	51983	71	AG250	74	50062-Tr.212	80	53125-Tr.212	82	51045	87
28339	69	51984	71	0T210	74	50063-Tr.216	80	53126-Tr.216	82	51046	87
28340	69	51985	71	0T212	74	50064-Tr.221	80	53127-Tr.216	82	51047	87
28342	69	51986	71	0T216	74	50065-Tr.227	80	53128-Tr.221	82	51048	87
28343	69	51987	71	0T221	74	50066-Tr.235	80	53129-Tr.227	82	51166	87
28344	69	51988	71	0T227	74	50067-Tr.240	80	53130-Tr.235	82	51168	87

## Indice dei Codici

Codes Index

Codice Code	PAG.	Codice Code	PAG.	Codice Code	PAG.	Codice Code	PAG.	Codice Code	PAG.	Codice Code	PAG.
51169	87	51223	90	44803	94	56040	107	POPEYE	113	21134	117
51170	87	51224	90	44804	94	56050	107	25000	113	21034	117
51172	87	51225	90	44805	94	56063	107	25001	113	21135	117
51174	87	51226	90	TZR 16/3	101	56016X	107	25002	113	21035	117
51180	87	51227	90	TZR 20/3	101	56020X	107	25003	113	21136	117
51182	87	51228	90	TZR 25/3	101	56025X	107	25004	113	21036	117
51183	87	51229	90	TZR 32/3	101	56032X	107	25005	113	21037	117
51184	87	51230	90	TZR 40/3	101	56040X	107	25006	113	21137	117
51185	87	51231	90	TZR 50/3	101	56050X	107	25007	113	21038	117
51186	87	51240	90	TZR 63/3	101	56063X	107	25008	113	21138	117
51187	87	51241	90	TZR 16/4	101	57016	108	29021	117	21039	117
51188	87	51242	90	TZR 20/4	101	57020	108	29022	117	21139	117
51110	88	51243	90	TZR 25/4	101	57025	108	29023	117	21144	117
51111	88	51244	90	TZR 32/4	101	57032	108	29024	117	21151	117
51112	88	51245	90	TZR 40/4	101	57040	108	29025	117	21152	117
51113	88	51246	90	TZR 50/4	101	57050	108	29026	117	21153	117
51114	88	51247	90	TZR 63/4	101	57063	108	29027	117	21154	117
51115	88	51248	90	TXR 16/3	101	57016X	108	29028	117	21155	117
51116	88	44701	91	TXR 20/3	101	57020X	108	AB210	117	21156	117
51117	88	44702	91	TXR 25/3	101	57025X	108	AB212	117	21157	117
51118	88	44703	91	TXR 32/3	101	57032X	108	AB216	117	21158	117
51120	88	44704	91	TXR 40/3	101	57040X	108	AB221	117	21159	117
51121	88	44705	91	TXR 50/3	101	57050X	108	AB227	117	21160	117
51122	88	44706	91	TXR 63/3	101	57116X	108	AB235	117	21161	117
51123	88	44707	91	TXR 16/6	101	57120X	108	AB240	117	21162	117
51124	88	44708	91	TXR 20/6	101	57125X	108	AB250	117	21163	117
51125	88	44709	91	TXR 25/6	101	57132X	108	30011	117	21164	117
51126	88	44710	91	TXR 32/6	101	57140X	108	30012	117	21165	117
51127	88	44711	91	TXR 40/6	101	57150X	108	30013	117	21166	117
51128	88	44713	91	TXR 50/6	101	57163X	108	30014	117	21167	117
51129	88	44715	91	TXR 63/6	101	58016	109	30015	117	21168	117
51130	88	44716	91	TZR 90/16	103	58020	109	30016	117	21169	117
51131	88	44717	91	TZR 90/20	103	58025	109	30017	117	21170	117
51132	88	44718	91	TZR 90/25	103	58032	109	30018	117	21171	117
51133	88	44719	91	TZR 90/32	103	58040	109	29071	117	21172	117
51134	88	44720	91	TZR 90/40	103	58050	109	29072	117	60000	118
51135	88	42901	92	TZR 90/50	103	58216	109	29073	117	60001	118
51136	88	42902	92	TZR 90/63	103	58220	109	29074	117	60002	118
51137	88	42903	92	TXR 90/16	103	58225	109	29075	117	60003	118
51138	88	42904	92	TXR 90/20	103	58232	109	29076	117	60004	118
51140	89	42905	92	TXR 90/25	103	58240	109	29077	117	60005	118
51141	89	42906	92	TXR 90/32	103	58250	109	29078	117	60006	118
51142	89	42907	92	TXR 90/40	103	58325	109	34051	117	60007	118
51143	89	42908	92	TXR 90/50	103	58340	109	34052	117	60008	118
51144	89	42909	92	DEV 16	104	59142	110	34053	117	60009	118
51145	89	42910	92	DEV 20	104	59242	110	34054	117	60010	118
51146	89	42911	92	DEV 25	104	59143	110	34055	117	60011	118
51147	89	42912	92	DEV 32	104	59243	110	34056	117	60012	118
51150	89	42913	92	DEV 40	104	59144	110	34057	117	60013	118
51151	89	42914	92	DEV 50	104	59244	110	34058	117	60014	118
51154	89	42915	92	55016	106	59145	110	34001	117	60015	118
51156	89	42916	92	55020	106	59245	110	34002	117	60016	118
51157	89	42917	92	55025	106	59146	110	34003	117	60017	118
51158	89	42918	92	55032	106	59246	110	34004	117	60018	118
51159	89	44711 EMW	93	55040	106	59147	110	34005	117	60019	118
51210	90	44713 EMW	93	55050	106	59247	110	34006	117	60020	118
51211	90	44715 EMW	93	55063	106	59016	111	34007	117	60021	118
51212	90	44716 EMW	93	55016X	106	59020	111	34008	117	60051	118
51213	90	44717 EMW	93	55020X	106	59025	111	28060	117	60052	118
51214	90	44718 EMW	93	55025X	106	59032	111	28061	117	60053	118
51215	90	44719 EMW	93	55032X	106	59040	111	28062	117	60054	118
51216	90	44720 EMW	93	55040X	106	59050	111	28063	117	60055	118
51217	90	44501	94	55050X	106	57516	112	28064	117	60056	118
51218	90	44502	94	55063X	106	57520	112	28065	117	60057	118
51219	90	44503	94	56016	107	57525	112	21030	117	60058	118
51220	90	44504	94	56020	107	57532	112	21031	117	60059	118
51221	90	44801	94	56025	107	57540	112	21032	117	60060	118
51222	90	44802	94	56032	107	57550	112	21033	117	60061	118

## Indice dei Codici

## Codes Index

Codice Code	PAG.	Codice Code	PAG.	Codice Code	PAG.	Codice Code	PAG.	Codice Code	PAG.
60062	118	60214	120	60326	122	60909	123	EU20054	131
60063	118	60217	120	60330	122	60910	123	EU20074	131
60064	118	60220	120	60501	122	TZRU16	123	EU20094	131
60065	118	60221	120	60502	122	TZRU20	123	EU200114	131
60066	118	60222	120	60503	122	TZRU25	123	EU25054	131
60067	118	60223	120	60504	122	TZRU32	123	EU25068	131
60068	118	60224	120	60505	122	TZRU40	123	EU26068	131
60101	119	60226	120	60506	122	TZRU50	123	EU26084	131
60102	119	60227	120	60507	122	TZRU60	123	EU06038X	131
60103	119	60228	120	60508	122	TZR16	124	EU07034X	131
60104	119	60247	120	60521	122	TZR20	124	EU07048X	131
60105	119	60248	120	60522	122	TZR25	124	EU08554X	131
60106	119	60250	120	60523	122	TZR32	124	EU10054X	131
60107	119	60251	120	60524	122	TZR40	124	EU10074X	131
60108	119	60252	120	60525	122	TZR50	124	EU10534X	131
60109	119	60253	120	60526	122	TXR16	124	EU10548X	131
60110	119	60254	120	60527	122	TXR20	124	EU12034X	131
60111	119	60255	120	60528	122	TXR25	124	EU12054X	131
60112	119	60256	120	60529	122	TXR32	124	EU12068X	131
60113	119	60257	120	60530	122	TXR40	124	EU13068X	131
60114	119	60265	120	60538	122	TXR50	124	EU13084X	131
60115	119	60267	120	60531	122	60816	126	EU15054X	131
60116	119	60268	120	60532	122	60820	126	EU15074X	131
60117	119	61202	120	60533	122	60825	126	EU20054X	131
60118	119	61217	120	60534	122	60832	126	EU20074X	131
60119	119	61219	120	60535	122	60840	126	EU20094X	131
60120	119	61220	120	60536	122	60850	126	EU200114X	131
60121	119	61221	120	60537	122	60863	126	EU25054X	131
60122	119	60230	121	60401	122	60601	126	EU25068X	131
60151	119	60231	121	60402	122	60602	126	EU26068X	131
60152	119	60232	121	60403	122	60603	126	EU26084X	131
60153	119	60233	121	60404	122	60604	126	EU01	133
60154	119	60234	121	60405	122	60605	126	EU02	133
60155	119	60235	121	60406	122	60606	126	EU03	133
60156	119	60236	121	60407	122	60607	126	EU04	133
60157	119	60237	121	60408	122	60608	126		
60158	119	60238	121	60443	122	60609	126		
60159	119	60239	121	60444	122	60610	126		
60160	119	60240	121	60445	122	60611	126		
60161	119	60241	121	60446	122	60612	126		
60162	119	60242	121	60447	122	60613	126		
60163	119	60243	121	60448	122	60614	126		
60164	119	60244	121	60449	122	60615	126		
60165	119	60245	121	29021 MT	123	60616	126		
60166	119	60246	121	29022 MT	123	60617	126		
60167	119	60301	122	29023 MT	123	EU070	129		
60168	119	60302	122	29024 MT	123	EU100	129		
60169	119	60303	122	29025 MT	123	EU102	129		
60170	119	60304	122	29026 MT	123	EU135	129		
60171	119	60305	122	29027 MT	123	EU160	129		
60172	119	60306	122	29028 MT	123	EU185	129		
60173	119	60307	122	62010	123	EU245	129		
60174	119	60308	122	62012	123	EU295	129		
60175	119	60311	122	62015	123	EU06038	131		
60176	119	60312	122	62020	123	EU07034	131		
60200	120	60313	122	62025	123	EU07048	131		
60201	120	60314	122	62032	123	EU08554	131		
60202	120	60315	122	62040	123	EU10054	131		
60203	120	60316	122	62050	123	EU10074	131		
60204	120	60317	122	62060	123	EU10534	131		
60205	120	60318	122	60901	123	EU10548	131		
60206	120	60319	122	60902	123	EU12034	131		
60207	120	60320	122	60903	123	EU12054	131		
60208	120	60321	122	60904	123	EU12068	131		
60210	120	60322	122	60905	123	EU13068	131		
60211	120	60323	122	60906	123	EU13084	131		
60212	120	60324	122	60907	123	EU15054	131		
60213	120	60325	122	60908	123	EU15074	131		