

# ECO FIT



02/2012

MOTEURS et VENTILATEURS  
MOTORS and FANS  
MOTOREN und VENTILATOREN

# La gamme ECOFIT The ECOFIT range Sortiment von ECOFIT

**max. 785m<sup>3</sup>/h - max. 910Pa.**



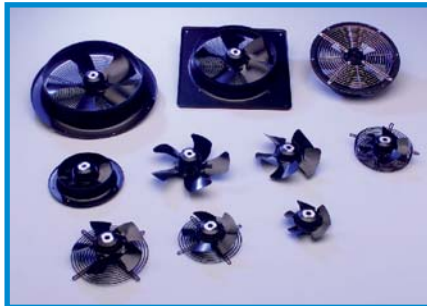
**max. 1475m<sup>3</sup>/h - max. 655Pa.**



**max. 1905m<sup>3</sup>/h - max. 830Pa.**



**max. 3700m<sup>3</sup>/h - max. 390Pa.**



**max. 1285m<sup>3</sup>/h - max. 440Pa.**



**max. 1600m<sup>3</sup>/h - max. 90Pa.**



*Sommaire détaillé page 2  
Detailed summary page 2  
Inhaltsverzeichnis zeite 2*

**Ventilateurs centrifuges simple ouïe**  
**Single inlet centrifugal fans**  
**Einseitig saugende Radialventilatoren**  
Ø 108 → Ø 200

**Ventilateurs centrifuges double ouïe**  
**Double inlet centrifugal fans**  
**Doppelseitig saugende Radialventilatoren**  
Ø 120 → Ø 200

**Ventilateurs centrifuges à réaction**  
**Backward curved centrifugal fans**  
**Ventilatoren mit rückwärts gekrümmten Laufrädern**  
Ø 133 → Ø 315

**Ventilateurs axiaux**  
**Axial fans**  
**Axialventilatoren**  
Ø 170 → Ø 400

**Ventilateurs pour air chaud**  
**Fans for hot gases**  
**Warmluftventilatoren**  
Ø 120 → Ø 225

**Ventilateurs tangentiels**  
**Cross flow fans**  
**Querstromgebläse**  
Ø 80 → Ø 133

**Moteurs à rotor extérieur**  
**External rotor motor**  
**Außenläufermotoren**

**Accessoires**  
**Accessories**  
**Zubehör**

p. 10..19

EC p.19

p. 20..28

EC p.28

p. 30..40

EC p.40

p. 42..53

p. 54..60

p. 62..64

p. 66..68

p. 70..73

**Information générales :**

- Un air d'ECOFIT .....	p 3.
- Le moteur à rotor extérieur .....	p 4.
- Instructions de montage et d'utilisation .....	p 5.
- Données techniques des produits catalogue .....	p 6.
- Exécutions spéciales .....	p 8.
- Sélection du ventilateur .....	p 8.
- Les normes de construction .....	p 9.
- Informations normatives .....	p 9.
- Conditions générales de vente ECOFIT .....	p 74.
- Le réseau commercial ECOFIT .....	p 75.

**La gamme ECOFIT :****- Ventilateurs centrifuges à action simple ouïe**

- Clé de type .....	p 10.
- Exécution standard .....	p 10.
- Précautions d'utilisation .....	p 11.
- Schéma de branchement .....	p 11.
- AC - Ø108, 120 et 133 - 2 pôles .....	p 12.
- AC - Ø140 et 160 - 2 pôles .....	p 14.
- AC - Ø160, 180 et 200 - 4 pôles .....	p 16.
- AC - Ø180 - 2 pôles .....	p 18.
- EC - Ø160 .....	p 19.

**- Ventilateurs centrifuges à action double ouïe**

- Clé de type .....	p 20.
- Exécution standard .....	p 21.
- Précautions d'utilisation .....	p 21.
- Schéma de branchement .....	p 21.
- AC - Ø120, 133 et 146 - 2 pôles .....	p 22.
- AC - Ø133, 146 et 160 - 4 pôles .....	p 24.
- AC - Ø146 à 200 - 2 et 4 pôles .....	p 26.
- EC - Ø146 .....	p 28.

**- Ventilateurs centrifuges à réaction**

- Clé de type .....	p 30.
- Exécution standard .....	p 31.
- Précautions d'utilisation .....	p 31.
- Schéma de branchement .....	p 31.
- AC - Ø133 à 180 - 2 pôles .....	p 32.
- AC - Ø192 à 315 - 4 pôles .....	p 34.
- AC - Ø180 à 280 - 2 pôles (RRE inversés) .....	p 36.
- DC - Ø180 à 225 - 24 et 48 V DC .....	p 38.
- EC - Ø192 à 225 .....	p 40.

**- Ventilateurs axiaux**

- Clé de type .....	p 42.
- Sens de l'air .....	p 42.
- Exécution standard .....	p 43.
- Précautions d'utilisation .....	p 43.
- Schémas de branchement .....	p 43.
- AC - Monophasé - 2 pôles .....	p 44.
- AC - Monophasé - 4 pôles .....	p 46.
- AC - Triphasé - 2 pôles .....	p 48.
- AC - Triphasé - 4 pôles .....	p 50.
- AC/DC - Axial compact Ø200 .....	p 52.
- AC/DC - Axial compact Ø250 .....	p 53.

**- Ventilateurs pour air chaud**

- Clé de type .....	p 54.
- Exécution standard .....	p 54.
- Précautions d'utilisation .....	p 55.
- schémas de branchement .....	p 55.
- AC - GRA - GTA .....	p 56.
- AC - DTR - Ø180 et 225 .....	p 58.
- AC - RAC - RTA .....	p 60.

**- Ventilateurs tangentiels**

- Clé de type .....	p 62.
- Exécution standard .....	p 63.
- Précautions d'utilisation .....	p 63.
- Schémas de branchement .....	p 63.
- AC - TGL et TGS - Ø80 à 133 .....	p 64.

**- Moteurs à rotor extérieur**

- Clé de type .....	p 66.
- Exécution standard .....	p 67.
- Précautions d'utilisation .....	p 67.
- Schémas de branchement .....	p 67.
- AC - BRE .....	p 68.

**- Accessoires**

- Condensateurs .....	p 70.
- Boîtier "ECOFAN" .....	p 70.
- Connecteur .....	p 70.
- Autotransformateurs .....	p 71.
- Ouies d'entrée d'air .....	p 72.
- Grilles de protection .....	p 73.

**General informations :**

- An ECOFIT overview .....	p 3.
- The external rotor motor .....	p 4.
- Application instructions .....	p 5.
- Technical data .....	p 6.
- Special designs .....	p 8.
- Fan selection .....	p 8.
- Manufacturing standards .....	p 9.
- Normative informations .....	p 9.
- ECOFIT general conditions of sale .....	p 74.
- The ECOFIT's sales network .....	p 75.

**The ECOFIT range :****- Single inlet centrifugal fans**

- Type key .....	p 10.
- Standard specifications .....	p 10.
- Conditions of use .....	p 11.
- Connection diagrams .....	p 11.
- AC - Ø108, 120 and 133 - 2 pole .....	p 12.
- AC - Ø140 and 160 - 2 pole .....	p 14.
- AC - Ø160, 180 and 200 - 4 pole .....	p 16.
- AC - Ø180 - 2 pole .....	p 18.
- EC - Ø160 .....	p 19.

**- Double inlet centrifugal fans**

- Type key .....	p 20.
- Standard specifications .....	p 21.
- Conditions of use .....	p 21.
- Connection diagrams .....	p 21.
- AC - Ø120, 133 and 146 - 2 pole .....	p 22.
- AC - Ø133, 146 and 160 - 4 pole .....	p 24.
- AC - Ø146 to 200 - 2 and 4 pole .....	p 26.
- EC - Ø146 .....	p 28.

**- Backward curved centrifugal fans**

- Type key .....	p 30.
- Standard specifications .....	p 31.
- Conditions of use .....	p 31.
- Connection diagrams .....	p 31.
- AC - Ø133 to 180 - 2 pole .....	p 32.
- AC - Ø192 to 315 - 4 pole .....	p 34.
- AC - Ø180 to 280 - 2 pole ( Inversed RRE) .....	p 36.
- DC - Ø180 to 225 - 24 to 48 V DC .....	p 38.
- EC - Ø192 to 225 .....	p 40.

**- Axial fans**

- Type key .....	p 42.
- Air direction .....	p 42.
- Standard specifications .....	p 43.
- Conditions of use .....	p 43.
- Connection diagrams .....	p 43.
- AC - Single phase - 2 pole .....	p 44.
- AC - Single phase - 4 pole .....	p 46.
- AC - Three phase - 2 pole .....	p 48.
- AC - Three phase - 4 pole .....	p 50.
- AC/DC - Compact axial Ø200 .....	p 52.
- AC/DC - Compact axial Ø250 .....	p 53.

**- Fans for hot gases**

- Type key .....	p 54.
- Standard specifications .....	p 54.
- Conditions of use .....	p 55.
- Connection diagrams .....	p 55.
- AC - GRA - GTA .....	p 56.
- AC - DTR - Ø180 and 225 .....	p 58.
- AC - RAC - RTA .....	p 60.

**- Cross flow fans**

- Type key .....	p 62.
- Standard specifications .....	p 63.
- Conditions of use .....	p 63.
- Connection diagrams .....	p 63.
- AC - TGL and TGS - Ø80 to 133 .....	p 64.

**- External rotor motor**

- Type key .....	p 66.
- Standard specifications .....	p 67.
- Conditions of use .....	p 67.
- Connection diagrams .....	p 67.
- AC - BRE .....	p 68.

**- Accessories**

- Capacitors .....	p 70.
- "ECOFAN" box .....	p 70.
- Connector .....	p 70.
- Auto transformer .....	p 71.
- Inlet cone .....	p 72.
- Finger guards .....	p 73.

**General Informationen :**

- Überblick über ECOFIT .....	s 3.
- Außenläufermotoren .....	s 4.
- Montage- und Bedienungsanleitung .....	s 5.
- Technische Daten der Produkte im Katalog .....	s 6.
- Sonderfertigungen .....	s 8.
- Auswahl des Ventilators .....	s 8.
- Baunormen .....	s 9.
- Angaben zu den Normen .....	s 9.
- Allgemeine Verkaufsbedingungen von ECOFIT .....	s 74.
- Das ECOFIT Vertriebsnetz .....	s 75.

**Sortiment von ECOFIT :****- Einseitig saugende Radialventilatoren**

- Typenschlüssel .....	s 10.
- Standardausführung .....	s 10.
- Sicherheitsvorkehrungen .....	s 11.
- Anschlußplan .....	s 11.
- AC - Ø108, 120 und 133 - 2 polige .....	s 12.
- AC - Ø140 und 160 - 2 polige .....	s 14.
- AC - Ø160, 180 und 200 - 4 polige .....	s 16.
- AC - Ø180 - 2 polige .....	s 18.
- EC - Ø160 .....	s 19.

**- Doppelseitig saugende Radialventilatoren**

- Typenschlüssel .....	s 20.
- Standardausführung .....	s 21.
- Sicherheitsvorkehrungen .....	s 21.
- Anschlußplan .....	s 21.
- AC - Ø120, 133 und 146 - 2 polige .....	s 22.
- AC - Ø133, 146 und 160 - 4 polige .....	s 24.
- AC - Ø146 bis 200 - 2 und 4 polige .....	s 26.
- EC - Ø146 .....	s 28.

**- Rückwärtsgekrümmte Ventilatoren**

- Typenschlüssel .....	s 30.
- Standardausführung .....	s 31.
- Sicherheitsvorkehrungen .....	s 31.
- Anschlußplan .....	s 31.
- AC - Ø133 bis 180 - 2 polige .....	s 32.
- AC - Ø192 bis 315 - 4 polige .....	s 34.
- AC - Ø180 bis 280 - 2 polige ( Umgekehrter RRE) .....	s 36.
- DC - Ø180 bis 225 - 24 bis 48 V DC .....	s 38.
- EC - Ø192 bis 225 .....	s 40.

**- Axialventilatoren**

- Typenschlüssel .....	s 42.
- Luftrichtung .....	s 42.
- Standardausführung .....	s 43.
- Sicherheitsvorkehrungen .....	s 43.
- Anschlußplan .....	s 43.
- AC - Einphasige Motoren - 2 polige .....	s 44.
- AC - Einphasige Motoren - 4 polige .....	s 46.
- AC - Dreiphasige Motoren - 2 polige .....	s 48.
- AC - Dreiphasige Motoren - 4 polige .....	s 50.
- AC/DC - Axial kompakt Ø200 .....	s 52.
- AC/DC - Axial kompakt Ø250 .....	s 53.

**- Warmluftventilatoren**

- Typenschlüssel .....	s 54.
- Standardausführung .....	s 54.
- Sicherheitsvorkehrungen .....	s 55.
- Anschlußplan .....	s 55.
- AC - GRA - GTA .....	s 56.
- AC - DTR - Ø180 und 225 .....	s 58.
- AC - RAC - RTA .....	s 60.

**- Querstromgebläse**

- Typenschlüssel .....	s 62.
- Standardausführung .....	s 63.
- Sicherheitsvorkehrungen .....	s 63.
- Anschlußplan .....	s 63.
- AC - TGL und TGS - Ø80 bis 133 .....	s 64.

**- Außenläufermotoren**

- Typenschlüssel .....	s 66.
- Standardausführung .....	s 67.
- Sicherheitsvorkehrungen .....	s 67.
- Anschlußplan .....	s 67.
- AC - BRE .....	s 68.

**- Zubehör**

- Kondensator .....	s 70.
- "ECOFAN" Klemmkasten .....	s 70.
- Anschlußstecker .....	s 70.
- Autotransformatoren .....	s 71.
- Einströmdüse .....	s 72.
- Schutzgitter .....	s 73.

## Un air d'ECOFIT

Créée en 1976, ECOFIT conçoit, fabrique et commercialise des moteurs et des ventilateurs. Dès 1981, ECOFIT étoffe sa gamme avec des moteurs et ventilateurs à rotor extérieur. Ce concept est à la base du succès technique et commercial de ces 30 dernières années.

Certifié ISO 9002 en 1993, le système qualité ECOFIT est maintenant certifié ISO 9001 version 2008.

Depuis 1994, ECOFIT appartient au groupe ROSENBERG.

En mars 2002, ECOFIT acquiert ETRI, fabricant Français de ventilateurs compacts et industriels.

En 2007, ECOFIT complète sa gamme avec un moteur 230 VAC à commutation électronique (technologie dite EC) et des ventilateurs basse consommation.

## An ECOFIT overview

ECOFIT was established in 1976 to design, manufacture and sell induction motors and fans. In 1981 the company decides to extend its range with the addition of external rotor motors and fans, a concept that formed the basis for 30 years of growth and success.

Certified ISO 9002 in 1993, ECOFIT 's quality system is now certified ISO 9001 : 2008 .

Since 1994, ECOFIT has been part of the ROSENBERG group.

In March 2002, ECOFIT acquires ETRI, leading manufacturer of compact and industrial fans and blowers.

In 2007, ECOFIT extends its range with a 230 VAC motor with electronic commutation (EC technology) and some energy saving fans.

## Überblick über ECOFIT

ECOFIT, 1976 gegründet, entwickelt, fertigt und vertreibt Motoren und Ventilatoren. Seit 1981 hat ECOFIT Außenläufermotoren und Ventilatoren in sein Fertigungsprogramm aufgenommen.

Dieses Konzept ermöglichte dem Unternehmen seinen technischen und wirtschaftlichen Erfolg in den 30 Jahren.

Das ECOFIT –Qualitätssystem wurde 1993 ISO 9002 zertifiziert und 2008 ISO 9001.

Seit 1994 gehört ECOFIT zur ROSENBERG-Gruppe.

Im März 2002 übernahm ECOFIT die Firma ETRI, einen französischen Hersteller von kompakten und industriellen Ventilatoren.

2007 ergänzt ECOFIT sein Sortiment mit einem 230 VAC-Motor mit elektronischer Kommutierung (EC-Technologie) sowie mit Ventilatoren mit niedrigem Energieverbrauch.



ECOFIT propose dans ce catalogue une large gamme de moteurs et ventilateurs AC (asynchrones monophasés et triphasés), EC (AC en commutation électronique) et DC (commutation électronique).

ECOFIT complète cette offre avec des solutions client développées en partenariat, soit à partir d'un modèle catalogue, soit à partir d'un cahier des charges client, avec pour objectif de définir la solution optimale pour votre projet. Les services commerciaux et recherche et développement sont organisés autour de cet objectif, et peuvent vous aider dès la phase de conception.

ECOFIT s'est bâti une solide expérience dans l'étude des solutions à faible niveau sonore et haut rendement.

ECOFIT possède à Vendôme (France) une usine de 7 000 m<sup>2</sup>, et réalise 70% de son activité en exportations directes, dont 30% en dehors de l'union européenne.



En 2012, ECOFIT présentera deux nouvelles familles de moteurs et ventilateurs en technologie EC. Demandez-nous leur brochure ou consultez le site internet : [www.ecofit.com](http://www.ecofit.com)

In this catalogue, ECOFIT presents a wide range of both AC (asynchronous single phase and three phase), EC (AC with electronic commutation) and DC (electronic commutation) motors and fans.

Many standard products shown in the catalogue will provide immediately useable solutions, but ECOFIT also recognises the need to develop customised products to fulfil specific requirements. Co-operation, optimised design and customer satisfaction are among the primary goals of ECOFIT. Achieving these objectives is the role of the commercial and engineering departments within ECOFIT, as well as a skilled sales organisation that provides a vital liaison service.

A particular strength of ECOFIT is its experience in low noise applications and high efficiency. ECOFIT now has 7000 m<sup>2</sup> of modern production space in Vendôme (France) and exports more than 70% of its production, including 30% to non-EU countries.

In 2012, ECOFIT will present two new categories of motors and fans with EC technology. Please, ask us to receive the EC leaflet or consult the website: [www.ecofit.com](http://www.ecofit.com)

ECOFIT stellt in diesem Katalog eine breite Palette von Motoren und Ventilatoren vor AC (asynchron einphasig oder Drehstrom) EC (AC mit elektronische Kommutierung) und DC (elektronische Kommutierung).

Zusätzlich zu diesen Produkten bietet ECOFIT spezifische Kundenlösungen an, die in Zusammenarbeit mit dem Kunden oder ausgehend von einem Modell dieses Katalogs und einem Lastenheft des Kunden entwickelt und den Anforderungen des Kunden optimal angepasst werden.

Unsere Vertriebsabteilung, unsere Forschung und Entwicklung sind auf dieses Ziel ausgerichtet und stehen Ihnen in der Planungsphase aktiv zur Seite.

ECOFIT kann auf eine langjährige Erfahrung in der Entwicklung von Produktlösungen mit niedrigem Geräuschpegel und hohe Leistung.

Das Produktionswerk von ECOFIT mit 7000 m<sup>2</sup> Fläche hat seinen Standort in Vendôme (Frankreich) und erzielt 70% seines Umsatzes durch den Direktexport, davon 30% in Länder außerhalb der EU.

2012 wird ECOFIT zwei neue Motor- und Ventilatorenfamilien mit EC-Technologie vorstellen. Auf Anfrage senden wir Ihnen gerne unsere Broschüre, Infos auch unter: [www.ecofit.com](http://www.ecofit.com)

La technologie du rotor extérieur est particulièrement intéressante pour motoriser des ventilateurs :

- construction compacte.
- roue ou hélice fixée directement sur le rotor, l'ensemble étant équilibré solidairement.
- moteur généralement situé dans le circuit d'air, ce qui assure un bon refroidissement et une puissance massique optimale.

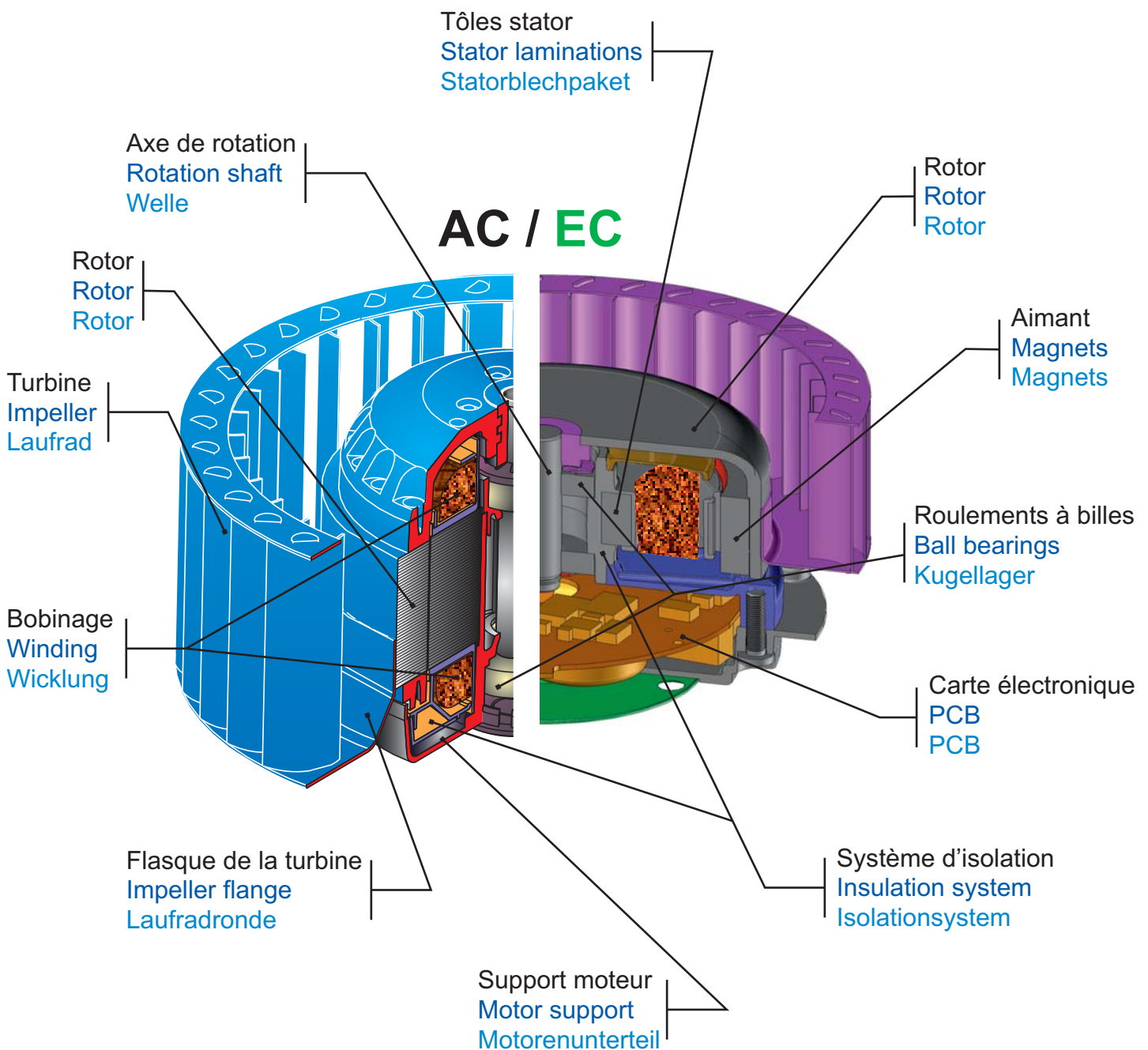
External rotor motors are particularly advantageous in the construction of fans. They are compact dimensionally and are speed controllable by voltage variation.

The integration of motor and fan impeller permits ideal power matching, and balancing to be performed on the whole unit.

As the motor is generally in the fan air stream, its external rotor is continuously cooled in the manner of a rotating heat-sink. This helps to keep the motor compact dimensionally and assists the overall efficiency of the unit.

Die Technologie des Außenläufermotors ist aufgrund folgender Aspekte besonders für den Antrieb von Ventilatoren geeignet :

- Kompakte Bauweise.
- Laufrad bzw. Flügel werden direkt am Rotor angebracht, so dass sie eine Einheit bilden.
- Der Motor befindet sich im Luftstrom und wird gut gekühlt, womit eine optimale Leistungsausbeute gewährleistet ist.



## Instructions de montage et d'utilisation

- Les produits ECOFIT sont destinés à être installés par des professionnels qui doivent s'assurer du respect des directives machines, compatibilités électromagnétiques et directives basse tension.
- Les équipements de protection mécaniques et électriques doivent être définis et installés dans les règles de l'art.
- Les condensateurs doivent être choisis en respectant les valeurs de capacités et de tensions appropriées.
- Les moteurs triphasés doivent être connectés à un système de protection extérieur.
- Dans le cas d'utilisation d'un appareil électronique de pilotage de tension ou de fréquence, il est indispensable de mettre en place une protection (filtre) appropriée.
- Les plages de température de fonctionnement des ventilateurs ECOFIT sont définies dans chaque gamme. Dans tous les cas, les échauffements moteurs doivent être vérifiés aux conditions limites d'utilisation dans l'appareil complet du client.
- Les ventilateurs ECOFIT ne doivent pas fonctionner en dehors des limites de débit/pression définies dans chaque gamme.
- Les ventilateurs ECOFIT sont conçus pour fonctionner en air propre avec un taux d'humidité relative maximum de 80% et dans des conditions normales de choc et de vibration (hors matériels embarqués, ...).

Dans le souci d'améliorer ses produits en permanence, ECOFIT peut être amené à modifier certaines des caractéristiques figurant dans ce catalogue. Celui-ci n'est donc pas contractuel, mais ECOFIT est à votre disposition pour vous faire parvenir les fiches techniques à jour des références ayant retenu votre attention.

## Application instructions

- ECOFIT products are designed for installation by qualified professionals who are familiar with the Machinery Directive, EMC Directive, and LVD Directive.
- Electrical and mechanical protection, compliant with current regulations, must be installed before ECOFIT products are put to use.
- Only motor-run capacitors of the correct working voltage and life expectancy should be selected for use with ECOFIT motors.
- Three phase motors must be connected to the supply via a starter or similar device with in-built motor protection.
- Where electronic speed control is being used it is necessary to provide a suitable filter to comply with Directives and protect the motor from peaks of voltage.
- All ECOFIT motors are fitted with self-resetting thermo-contacts. It is the responsibility of the purchaser to ensure that maximum ambient temperature is not exceeded.
- ECOFIT fans must only be used at operating points that are within the range of their particular volume flow rate and pressure characteristic curves.
- ECOFIT fans are designed to handle only clean, non-corrosive air at a maximum relative humidity of 80%. Only normal levels of vibration and shockload are permitted. Special situations must be agreed with ECOFIT technical department.

ECOFIT has a policy of continuous product improvement and therefore reserves the right to make design and performance changes without notice. The data contained within this catalogue may not therefore be regarded as contractual. ECOFIT will be pleased to provide the most recent technical data for any selected product.

## Montage- und Bedienungsanleitung

- Die Produkte von ECOFIT sind zum Einbau durch Fachkräfte bestimmt, die dafür verantwortlich sind, dass die Maschinenrichtlinien, die EMV Richtlinie und die Niederspannungsrichtlinien eingehalten werden.
- Die elektrischen und mechanischen Schutzvorrichtungen sind fachgerecht einzuplanen und zu installieren.
- Die Kondensatoren sind so zu wählen, dass die Leistungs- und Spannungswerte eingehalten werden.
- Der Drehstrommotor ist an ein externes Schutzsystem anzuschließen.
- Bei Einsatz eines elektronischen Spannungssteuergerätes oder eines Frequenzumrichters ist ein Filter (Sinusfilter) einzubauen.
- Die Betriebstemperaturen für die Ventilatoren von ECOFIT sind für jede Produktreihe gesondert festgelegt. In jedem Fall ist die Erwärmung der Motoren in den Grenzeinsatzbereichen im eingebauten Zustand im Gerät des Kunden unter Nennbetriebsbedingungen zu prüfen.
- Die Ventilatoren von ECOFIT dürfen nicht außerhalb der vorgegebenen Luftleistungskennlinie eingesetzt werden.
- Die Ventilatoren von ECOFIT sind zum Betrieb mit sauberer Luft sowie einer relativen Feuchtigkeit von max. 80% und unter normalen Erschütterungs- und Vibrationsbedingungen ausgelegt (eine Ausnahme bilden Onboard-Systeme, ...).

Im Bemühen, die Produkte ständig zu verbessern, können die in diesem Katalog aufgeführten technischen Daten inzwischen von ECOFIT geändert werden. Der Katalog ist somit nicht verbindlich. ECOFIT übermittelt Ihnen aber jederzeit gerne den aktuellen Stand der Geräte, die Sie interessieren.



## Débit/pression :

Les données techniques des ventilateurs ECOFIT décrits dans ce catalogue ont été relevées au débit maximum autorisé. Les courbes de débit/pression statique sont mesurées au soufflage selon la norme NFX10-200. Les tensions et fréquences de référence pour les mesures sont 230V 50Hz en AC monophasé, 400V 50 Hz en AC triphasé, et 24 ou 48V DC en courant continu. Lorsque la courbe débit/pression n'est pas tracée jusqu'à pression nulle, le ventilateur ne doit pas être utilisé dans la zone non tracée.

La plupart des moteurs et ventilateurs AC ECOFIT décrits dans ce catalogue peuvent fonctionner sous 60Hz en prenant soin pour les monophasés de vérifier la valeur de condensateur indiquée. Attention, ceci peut impliquer des restrictions de la plage d'utilisation.

Les moteurs et ventilateurs EC ont les mêmes performances en 50 Hz et en 60 Hz.

## Niveaux sonores :

Les niveaux sonores sont mesurés selon la norme ISO 3744 et exprimés en pression acoustique, pondération A.

## Durée de vie :

Les moteurs et ventilateurs ECOFIT décrits dans ce catalogue sont montés sur roulements à billes, ce qui autorise un fonctionnement dans toutes les positions. La durée de vie L10 est comprise entre 30000 et 50000 heures, fonction de la température de l'air transporté et du point d'utilisation du ventilateur.

## Air flow and pressure :

The tabulated performance data contained in this catalogue has been measured at the maximum permitted volume flow rate on 50Hz supply. The air flow and pressure characteristics are measured at the discharge side of the fan in accordance with NFX 10-200 standard. The electrical supply for test purposes is 230V 50Hz for AC single phase motors, 400V 50Hz for AC three phase, and 24 or 48 VDC for DC motors. Fan characteristics that are not drawn down to zero static pressure must not be used below the minimum pressure extent of the curve otherwise the motor will overheat.

Most AC fans in this catalogue are capable of being operated on 50 or 60Hz although it should be noted that the characteristics and performance data apply only to 50Hz. The capacitor value may change for 60Hz supply in accordance with the tabulated data.

The EC motors and fans have the same characteristics in 50 and 60Hz.

## Sound level :

The tabulated overall sound levels are to ISO 3744 standard and are expressed as 'A' weighted acoustic pressure.

## Life expectancy :

The ECOFIT motors and fans described in this catalogue are fitted with ball bearings for use in any mounting attitude. L10 life expectancy is between 30000 and 50000 hours, depending on the application and ambient condition.

## Luftmenge/Druck :

Die Nenndaten sind bei Nennspannung und Nennfrequenz freiblasend bzw. bei der Mindestdrückung, die den Kennlinien zu entnehmen ist, ermittelt. Die Luftleistungskennlinien wurden auf einem Prüfstand entsprechen der Norm NFX10-200 aufgenommen. Für die Messungen wurde eine Spannung und Frequenz von 230Volt / 50Hz für einphasig Wechselstromgeräte, 400Volt / 50Hz für Drehstromgeräte sowie 24 oder 48Volt für Gleichstrommotoren verwendet.

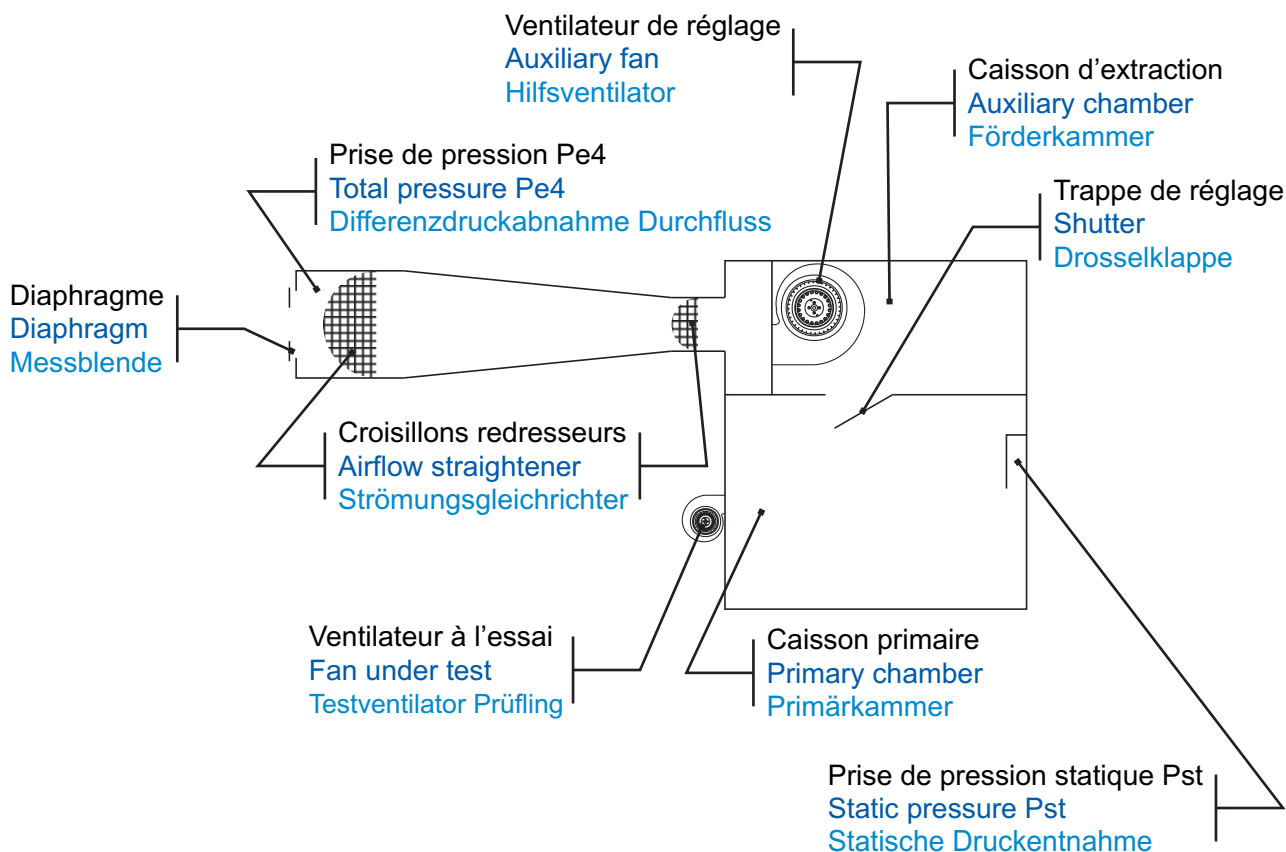
Wenn die Luftleistungskennlinie nicht bis zum Nullwert des Drucks durchgezogen ist, darf der Ventilator nur im eingezeichneten Bereich betrieben werden. Die meisten Motoren und Ventilatoren in diesem Katalog von ECOFIT können auch mit 60Hz betrieben werden. Bei Ventilatoren mit Einphasen-Wechselstrommotoren ist die für 60Hz zugeordnete Kondensatorgröße zu verwenden. Achtung: in diesem Fall kann der Einsatzbereich eingeschränkt sein. EC motoren und Ventilatoren haben die gleichen Leistungen in 50 und 60Hz.

## Geräuschpegel :

Die Geräuschpegel wurden, unter Einhaltung der Norm ISO 3744, gemessen und sind als A-bewerteter Schalldruckpegel angegeben.

## Lebensdauer :

Die Motoren und Ventilatoren aus diesem Katalog sind mit Kugellagern bestückt, der Einsatz ist somit in allen Einbaulagen möglich.





Sur demande, un calcul théorique de cette durée de vie peut être effectué.

#### Isolation et protection électrique :

Les moteurs ECOFIT sont fabriqués avec un système d'isolation classe F. Les moteurs AC monophasés sont protégés par impédance ou par protecteur thermique à réarmement automatique. Les ventilateurs AC triphasés ne sont pas munis d'un système de protection interne. Les ventilateurs EC sont protégés par leur électronique.

#### Protection mécanique :

Les moteurs et ventilateurs ECOFIT ont une classe de protection qui varie de l'IP20 à l'IP54 (selon EN 60034-5). Une validation finale doit être effectuée par le client dans son appareil. Voir également le chapitre exécutions spéciales.

#### Plage de température ambiante autorisée :

Sauf mention spécifique précisée dans le tableau de performance (axiaux pour air froid), la température ambiante minimum autorisée est de -20°C.

La température ambiante maximum autorisée est valable pour une utilisation au point de débit indiqué. Toute utilisation à un autre point de la courbe modifie la température du moteur et nécessite de vérifier l'échauffement moteur. Il est indispensable que le client réalise une mesure de l'échauffement moteur dans l'appareil du client, au point de débit/pression le plus défavorable en utilisation, et que les résultats soient validés par ECOFIT.

#### Équilibrage :

L'équilibrage de moteurs et ventilateurs ECOFIT est réalisé en dynamique sur deux plans selon la norme ISO1940.

#### Sens de rotation :

Le sens de rotation indiqué dans les tableaux du catalogue est exprimé en "R" (à droite) ou en "L" (à gauche) en regardant l'entrée d'air du ventilateur. Pour les ventilateurs double ouïe, l'entrée de référence est celle opposée à la sortie du câble.

A theoretical life expectancy can be calculated on request.

#### Electrical insulation and protection :

ECOFIT motors are manufactured with a Class F insulation system. Single phase AC motors are thermally protected either by the winding impedance or by an auto-resetting thermal cut-out. Three phase AC motors have the Class F system but no additional protection. EC fans are protected by their electronic system.

#### Mechanical protection :

According to model, ECOFIT motors and fans are from protection class from IP20 to IP54 (according EN 60034-5). The purchaser must check it in its application. Please consult also the special designs chapter.

#### Ambiant permitted temperature range:

Except specific mention in the characteristics table (fans for cold air), the permitted minimum temperature is -20°C.

The maximum permitted air temperature at the motor is stated in the performance data for maximum air flow rate. At other operating points on the fan characteristic the permitted temperature will vary according to electrical loading and cooling received by the motor. The purchaser must test for motor total temperature in the application and with the worst operating conditions. ECOFIT should then validate the test results.

#### Balancing :

ECOFIT motors are dynamically balanced in 2 planes in accordance with ISO1940.

#### Direction of rotation :

The tabulated data indicates the direction of rotation by the letters 'R' for right hand or clockwise rotation looking on the fan inlet, and by 'L' for left hand or anti-clockwise. For double inlet fans the rotation is when looking on the inlet opposite the one from which the electrical leads emerge.

Die Lebensdauer L10 beträgt 30000 bis 50000 Betriebsstunden, je nach Höhe der Fördermitteltemperatur und den Einsatzbedingungen der Ventilatoren.

Eine theoretische Berechnung der Lebensdauer kann auf Anfrage für den gewünschten Ventilator durchgeführt werden.

#### Isolierung und thermischer Schutz :

Die Wicklungsisolierung aller ECOFIT Motoren ist in Isolierstoffklasse F ausgeführt. Alle AC-Einphasenmotoren und Ventilatoren sind durch Impedanzschutz blockiersicher. Die AC-Drehstromventilatoren enthalten kein internes Schutzsystem. Die EC-Ventilatoren sind durch Ihre Elektronik geschützt.

#### Mechanischer Schutz :

Die Motoren und Ventilatoren von ECOFIT entsprechen der Schutzart von IP20 bis Ip54 (gemäss EN60034-5). Es obliegt dem Kunden, eine Endprüfung des gesamten Systems durchzuführen.

Siehe hierzu auch das Kapitel "Sonderausführungen".

#### Zulässiger Höchsttemperaturbereich :

Ausser entsprechendem präzisem Vermerk in der Leistungstabelle (Axialventilatoren für Kaltluft), beträgt die minimale Umgebungstemperatur -20°C. Die max. zulässige Fördermitteltemperatur gilt für den Betrieb bei der Nenndaten. Bei von den Nenndaten abweichendem Betrieb ändert sich die Wicklungstemperatur der motoren. Daher ist die Wicklungstemperatur unter den ungünstigsten Einbaubedingungen vom Kunden zu überprüfen. Die Ergebnisse müssen von ECOFIT genehmigt werden.

#### Auswuchtung :

Die Auswuchtung der Motoren und Ventilatoren von ECOFIT erfolgt dynamisch auf zwei Ebenen gemäß der Norm ISO1940.

#### Drehsinn :

Die Drehrichtung ist in den Tabellen des Katalogs mit "R" (rechts) bzw. "L" (links) angegeben – bei Blick auf die Ansaugseite des Ventilators. Bei doppelseitig saugenden Ventilatoren mit blick auf die der Kabelausführungsseite gegenüberliegender Ansaugseite.



### Variation de vitesse :

Les moteurs AC à rotor extérieur ECOFIT sont particulièrement bien adaptés à la variation de vitesse par pilotage de la tension. Les meilleurs résultats sont obtenus avec des autotransformateurs. Si le pilotage de la tension est assuré par un variateur électronique, il est impératif de s'assurer que le signal délivré ne risque pas d'endommager le moteur. De même les signaux délivrés par un variateur de fréquence doivent être filtrés de façon appropriée pour éviter d'endommager le moteur. Voir également chapitre exécutions spéciales.

Les moteurs EC et DC sont pilotés en interne par une entrée 0-10V / PWM.

### Approbations :

Les moteurs et ventilateurs ECOFIT sont marqués CE, mais peuvent également être fabriqués avec un agrément UL et CSA.

Voir également chapitre exécutions spéciales.

## Exécutions spéciales

---

Sur demande, nous pouvons définir un produit spécifique à partir d'une référence catalogue ou d'un cahier des charges client. Peuvent être adaptés :

- la tension en AC, de 100 à 480Volts.
- la tension en DC : nous consulter.
- la fréquence pour 50 et 60Hertz.
- les normes pour CE ou UL-CSA.
- le débit et la pression.
- la température admise par le moteur, de -40 à +80°C.
- la géométrie et la finition du ventilateur.
- la classe de protection.
- le taux d'humidité.
- multivitesse par bobinage, par résistance, par condensateur ou par autotransformateur.
- les applications embarquées.
- les logiciels de pilotage des ventilateurs EC.

Testez et appréciez notre réactivité dès la phase d'étude de vos produits.

## Sélection du ventilateur

---

Pour sélectionner le ventilateur le mieux adapté à votre usage, il est nécessaire de connaître les critères suivants :

- contraintes dimensionnelles.
- débit/pression demandés.
- niveau de bruit souhaité.
- source d'alimentation et contraintes de consommation électrique.

Les pertes de charge (exprimées en pression) sont souvent difficiles à calculer et doivent le cas échéant faire l'objet d'un essai.

Le service commercial ainsi que les services techniques ECOFIT sont à votre disposition pour vous aider à sélectionner le moteur ou le ventilateur le mieux adapté à votre usage.

### Speed control :

ECOFIT external rotor AC motors are particularly suited to speed control by voltage variation. The best results are obtained using auto-transformers. If the voltage variation is by electronic controller (a triac device for example) it is vital that the wave form cannot damage the motor winding. If the motor speed is controlled by frequency variation (an inverter for example) it is equally vital that the rate of rise of voltage and peaks of voltage wave form should be controlled and filtered before reaching the motor. Please consult also the special designs chapter.

The EC and DC motors are controlled by an internal entry 0-10V / PWM.

### Approvals :

ECOFIT fans and motors are CE marked, but may also be manufactured according to UL and CSA standards.

Please consult also the special designs chapter.

## Special designs

---

Upon request, ECOFIT is able to make special products based on standard designs.

Special executions can include :

- AC voltages between 100 and 480 Volts.
- DC voltage: consult us.
- 50 and 60Hz supply frequency.
- CE marking or UL-CSA specification and marking.
- air flow and pressure.
- ambient temperature from -40°C to +80°C.
- surface finish and appearance.
- IP protection class.
- humidity protection.
- speed variation by tapped winding, series resistance, capacitor switching, transformer.
- rail applications.
- softwares of control for EC fans

Experience the ECOFIT vision of customer service.

## Fan selection

---

For optimum fan selection it is essential to establish the following criteria :

- dimensional limits.
- volume flow rate and pressure requirement.
- ambient conditions.
- sound level.
- electrical supply and tolerances

System resistance to air flow (pressure) can be difficult to estimate.

If in doubt ask ECOFIT sales department for a sample fan, or the engineering department to lab-test your equipment. They exist to help you find the best solution.

### Drehzahländerungen :

Die Außenläufermotoren von ECOFIT eignen sich besonders gut für Drehzahlsteuerung durch Reduzierung der Spannung. Die besten Ergebnisse werden mit Spartransformatoren erzielt. Erfolgt die Spannungssteuerung über Phasenanschnitt, ist sicherzustellen, dass die Spannungsform den Motor nicht beschädigt. Ebenso ist die Ausgangsspannung aus einem Frequenzumrichter zu filtern, ECOFIT prüft auf Anfrage ob Motoren und Ventilatoren für spezielle Einsatzfälle mit mehreren Drehzahlen gefertigt werden können.

Siehe hierzu auch das Kapitel "Sonderausführungen". Die EC- und DC-Ventilatoren werden über ein PWM-Signal/0-10V gesteuert.

### Zulassungen :

Die Motoren und Ventilatoren von ECOFIT verfügen über die CE-Kennzeichnung, können aber auf Anfrage auch für eine Zulassung UL und CSA gebildet werden.

Siehe hierzu auch das Kapitel "Sonderausführungen".

## Sonderfertigungen

---

Auf Anfrage entwickeln wir Sonderausführungen, die auf einem Modell aus unserem Katalog oder einem Lastenheft des Kunden aufbauen. Folgende Daten können geändert werden :

- Spannung: von 100 bis 480 Volt in AC.
- Spannung in DC : Bitte uns anfragen.
- Frequenz : für 50 und 60 Hertz.
- Normen: CE oder UL-CSA.
- Luftmenge und Druck.
- Zulässige Fördermitteltemperaturen: -40 bis +80°C.
- Form und Ausführung des Ventilators.
- Schutzart.
- Zulässige Feuchtigkeit.
- Drehzahländerung über Motorwicklung, Widerstand, Kondensator oder Spartransformator.
- Onboard-Systeme.
- Steuerungssoftware der EC-Ventilatoren.

Lernen auch Sie unsere Reaktionsfähigkeit bereits ab der Planungsphase Ihrer Projekte kennen und schätzen.

## Auswahl des Ventilators

---

Zur Auswahl des am besten für Ihre Anwendung geeigneten Ventilators müssen folgende Kriterien bekannt sein :

- Die zur Verfügung stehenden Abmessungen.
- Benötigte Luftmenge/Druck.
- Gewünschter Schalldruckpegel.
- Spannungsversorgungsquelle und Stromverbrauch.

Die Druckverluste sind meist schwer zu berechnen und müssen ggf. in einem Versuch festgelegt werden.

Die Vertriebsabteilung sowie die technischen Abteilungen von ECOFIT helfen Ihnen gerne bei der Auswahl von Motor und Ventilator, der sich für Ihre Anforderungen am besten eignet.

## Les normes de construction

Les moteurs et ventilateurs ECOFIT sont fabriqués suivant :

a) les normes de construction :

- EN 60 335-1...
- EN 60 204-1
- EN 60 034-1
- EN 60 034-5
- EN 61 000...

b) le système qualité :

ISO9001:2008 certificat AFAQ n°1993/1578f daté du 22 novembre 2011.

## Informations normatives

DM 89/392 EEC 19/06/89 :

La conception de ces produits permet leur utilisation comme composant dans une machine soumise à l'application des directives sus-nommées, sous réserve que leur intégration et/ou leur incorporation et/ou leur assemblage soit effectué conformément à ces directives par le fabricant de la machine, suivant les conditions d'emplois spécifiées.

Ce matériel électrique participe, en tant qu'organe, aux exigences essentielles prévues pour la machine.

CEM 89/336 EEC 03/05/89 :

Les moteurs asynchrones monophasés ou triphasés (machine à induction) sont exclus de l'application de la CEM car réputés non émetteurs et immunisés (CEI34-1 part.X-2-1). En cas de connexion avec un système électronique, la conformité aux exigences essentielles est de la responsabilité de l'intégrateur.

Les moteurs à collecteur électronique répondent aux normes suivantes :

- EN 55014-1
- EN 55014-2
- EN 61000-3-2
- EN 61000-3-3...

DBT 73/23 EEC 19/02/73 :

Ces produits sont fabriqués conformes aux normes exigées par la DBT.

Il convient que le fabricant, ou l'installateur, ou le monteur, avant la première mise en route et l'exploitation vérifient :

a) Que les conditions de montage et l'assemblage sont elles-même conformes aux exigences de la DBT.

b) Nécessairement, que :

- La disposition en vue de la mise à la terre soient respectées.
- Les dispositifs de protection des circuits soient calibrés en fonction de la puissance du moteur.
- Les dispositifs de protection contre les chocs mécaniques et électriques soient conformes.

c) Sauf définitions particulières et spéciales, qu'il soit tenu compte des conditions normales d'emploi, à savoir :

- Densité de l'air : 1,3Kg/m<sup>3</sup> à 20°C.
- Humidité : 80% HR.
- Température : -20°C à +50°C.
- Air propre.

## Manufacturing standards

ECOFIT motors and fans are manufactured according to the following standards :

a) manufacturing standards :

- EN 60 335-1...
- EN 60 204-1
- EN 60 034-1
- EN 60 034-5
- EN 61 000...

b) quality system :

ISO9001:2008 AFAQ certificate n°1993/1578f dated November 22nd, 2011.

## Normative informations

MD 89/392 EEC 19/06/89 :

The design of these product allows its use as a component in a machine bound to a.m. standards requirements under the condition that its inclusion or assembly is satisfactorily performed by the manufacturer of the said machine.

EMC 89/336 EEC 03/05/89 :

These single phase or three phase asynchronous motors ( induction machines) do not radiate radio frequency electric fields and they are not sensitive to high frequencies. When they are connected to an electronic control device, the conformity must be verified by the manufacturer of the said machine (including motor and electronic controller).

Electronically commutated motors (brushless) conform to:

- EN 55014-1
- EN 55014-2
- EN 61000-3-2
- EN 61000-3-3...

LVD 73/23 EEC 19/02/73 :

These products are manufactured in accordance with and conforming to the LVD requirements.

Before using the motor/fan, the operator has first to check :

a) That the mounting and assembling instructions have been followed, in accordance with the LVD recommendations.

b) Necessarily that:

- The correct requirements for earth connection have been met.
- An appropriate overload protection system has been fitted. This must be rated to the power of the motor.
- There is adequate protection against power surges and mechanical shocks.

c) Except for special designs, the following criteria have been used in defining the performance of the fan :

- Density of air : 1.3Kg/m<sup>3</sup> at 20°C.
- RH 80%.
- Operating temperature range -20°C to +50°C .
- Clean air.

## Baunormen

Die Motoren und Ventilatoren von ECOFIT erfüllen die folgenden Normen :

a) Baunormen :

- EN 60 335-1...
- EN 60 204-1
- EN 60 034-1
- EN 60 034-5
- EN 61 000...

b) Qualitätssystem :

Zertifizierung ISO9001:2008 von AFAQ nr.1993/1578f vom 22.11.2011.

## Angaben zu den Normen

EGM 89/392 EWG 19.06.89 :

Unsere Ventilatoren sind Komponenten, Maschinen, die zum Zusammenbau mit anderen Komponenten, Maschinen, zu einer Maschine bestimmt sind und die angeführten EUMaschinenrichtlinien erfüllen muss. Dies gilt unter der Voraussetzung, dass der Einbau vom Hersteller der Maschine gemäß den vorgegebenen Richtlinien unter den angegebenen Einsatzbedingungen erfolgt. Die elektrischen Komponenten entsprechen ebenfalls den wesentlichen Maschinenanforderungen.

EMV 89/336 EWG 03.05.89 :

Die Einphasen- oder Drehstrom-Asynchronmotoren (Induktionsmotoren) senden keine elektromagnetischen Strahlung aus und sind unempfindlich gegen Hochfrequenzstrahlungen. (IEC34-1 Teil X-2-1). Wenn sie an eine elektronische Steuerung angeschlossen werden, ist der Hersteller dafür verantwortlich.

Motoren mit elektronischer Kommutierung entsprechen folgenden Normen:

- EN 55014-1
- EN 55014-2
- EN 61000-3-2
- EN 61000-3-3...

NSPR 73/23 EWG 19.02.73 :

Diese Produkte erfüllen die Normen der NSPR. Es obliegt dem Hersteller oder Installateur vor der ersten Inbetriebnahme und dem Betrieb des Geräts folgende Punkte zu überprüfen :

a) Der elektrische Anschluss und der Zusammenbau erfüllt die Anforderungen der Niederspannungsrichtlinie NSPR.

b) Die Bestimmungen für folgende Punkte sind einzuhalten :

- Vorrichtungen für die Erdungsanschlüsse.
- Die Schutzvorrichtungen von Motorschutzschaltern sind auf den Motornennstrom einzustellen.
- Die Schutzvorrichtungen gegen mechanische Erschütterungen und Stromschlag entsprechen dem o.g. Standard.

c) Außer anderslautenden Sonderbestimmungen sind bei Normalbetrieb folgende Werte einzuhalten :

- Luftdichte: 1,3Kg/m<sup>3</sup> bei 20°C.
- Relative Feuchtigkeit : 80%.
- Temperatur: -20°C bis +50°C.
- Saubere Luft.



La gamme présentée dans ce chapitre est composée de mototurbines (TRE) et de ventilateurs (GRE - GRF).

En réponse à vos besoins spécifiques, le débit, la puissance, la ou les vitesses de rotation (multivitesse par bobinages ou par accessoires), le niveau sonore, le logiciel, l'encombrement, la finition... des ventilateurs peuvent être spécialement définis selon votre cahier des charges.

Testez et appréciez notre réactivité : consultez nous dès la conception.

The range presented in this chapter consists of centrifugal impellers (TRE) and fans (GRE - GRF).

In response to your specific needs, the air flow, power, rotational speeds (multispeed by windings or by controllers), noise level, software, overall dimensions and finish... of the fans can be specifically defined according to your requirements.

Try out and appreciate our responsiveness : consult us right from the beginning of your design.

Bei den in diesem Kapitel vorgestellten Produkten handelt es sich um Motorlüfterräder (TRE) und Ventilatoren (GRE - GRF).

Ventilatoren aus diesen Baureihen können im Bezug auf die Luftleistung, die Drehzahl (auch mehrere Drehzahlen durch eine spezielle Motorwicklung) den Schallpegel, Software und die Abmessungen den Anforderungen nach Ihrem Lastenheft entwickelt und angepasst werden.

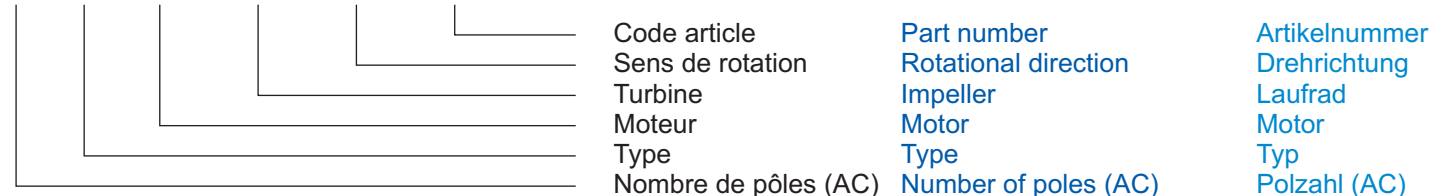
Lernen auch Sie unsere Reaktionsfähigkeit kennen und schätzen: Wenden Sie sich bereits in ihrer Planungsphase an uns.

### Clé de type

### Type key

### Typenschlüssel

- GRE D7 160x52 R I07-A7  
2 TRE A3 108x52 R E37-A0



### Exécution standard

### Standard specifications

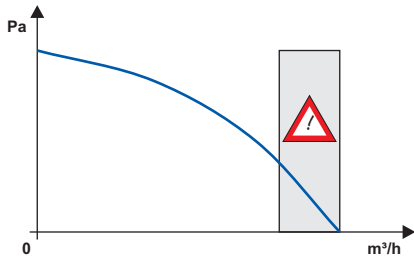
### Standardausführung

Roulements à billes.  
Bobinage Cl.F protégé par protecteur thermique ou protecteur électronique.  
Moteur IP 44 (TRE et GRE) ou IP 54 (GRF) à vérifier dans l'installation.  
Equilibrage G2.5.  
Turbine tôle galvanisée ou plastique.  
Volute en tôle peinte noire (GRE) ou plastique.

Ball bearings.  
Cl.F windings protected by thermal or electronic cut-out.  
Protection IP 44 (TRE and GRE) or IP 54 (GRF) to check on installation.  
Balancing G2.5.  
Galvanized steel or plastic impeller.  
Steel painted black or plastic (GRE) scroll.

Kugellager.  
Wicklung iso Cl.F mit Impedanz- oder Thermoschutz.  
Schutzart IP 44 (TRE und GRE) oder IP 54 (GRF) je nach Installation zu prüfen.  
Auswuchtgüte G2.5.  
Lauftrad aus galvanisiertem Stahlblech oder Kunststoff.  
Gehäuse (GRE) aus Stahlblech schwarz beschichtet oder Kunststoff.

## Précautions d'utilisation



Sur les ventilateurs centrifuges à action, la puissance absorbée maximum est atteinte à débit maximum et pression nulle. Certaines références ne doivent pas être utilisées en dessous d'un niveau de pression minimum. Dans ce cas, la partie basse de la courbe n'est pas tracée.

Les ventilateurs centrifuges à action doivent être utilisés avec une volute et une ouïe d'entrée d'air adaptées. Les modifications de la volute et/ou de l'ouïe d'entrée d'air modifient la courbe débit/pression et la puissance absorbée. Les mesures présentées dans ce catalogue ont été réalisées avec les volutes et ouïes d'entrée d'air ECOFIT décrites aux pages correspondantes. Le logiciel débit constant des ventilateurs EC est conçu pour fonctionner dans la volute ECOFIT.

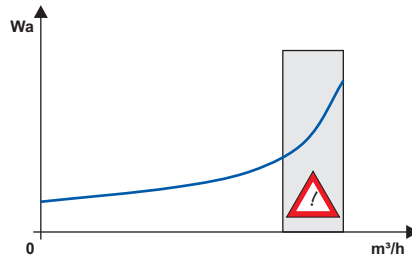
Les ouïes d'entrée d'air sont proposées en accessoire, de même que les grilles protège doigt.

Les moteurs AC peuvent être pilotés en vitesse par variation de la tension d'alimentation. La valeur du condensateur de déphasage doit être respectée en capacité et en tension.

Les échauffements en appareil doivent être systématiquement mesurés par le client dans les conditions les plus défavorables et validées par ECOFIT.

Lire attentivement les pages 5 à 8, "Instructions de montage et d'utilisation", "Données techniques..." et "Sélection du ventilateur".

## Conditions of use



Centrifugal fans with forward-curved impeller blades demand maximum motor power at maximum air flow rate and zero static pressure. Certain fan models have minimum pressure levels below which their motors will over-heat. Performance curves then terminate at minimum permitted pressure.

Impellers with forward-curved blades must be used with the scroll housing and inlet ring recommended by ECOFIT in order to obtain the performance levels declared within this catalogue. Modifications to scroll or inlet will affect fan performance. If the scroll and inlet are part of an appliance, they must be of the same shape and size as the ECOFIT standard, or otherwise approved by ECOFIT.

Inlet rings and finger guards are available upon request.

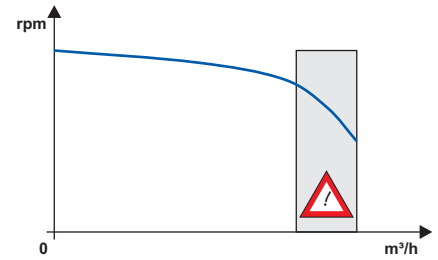
ECOFIT AC motors are speed controllable by voltage variation, but where electronic controllers are used they must be designed for electric motor duty and be compatible with ECOFIT products.

Capacitors must be of the "motor run" type and be of the recommended value, voltage rating, and life expectancy.

The purchaser must test for motor total temperature in the application, with the worst operating conditions for the motor. ECOFIT should then validate the test results.

Read carefully pages 5 to 8, "Application instructions", "Technical data", and "Fan selection".

## Sicherheitsvorkehrungen



Bei Radialventilatoren mit vorwärts gekrümmten Schaufeln ist die höchste Leistungsaufnahme im Betriebspunkt "freiblasend". Bestimmte Artikel dürfen nicht bis zum Betriebspunkt "freiblasend" gefahren werden. In diesem Fall ist der untere Kurventeil nicht in den Kennfeldern eingezeichnet.

Die Radialventilatoren mit vorwärts gekrümmten Schaufeln dürfen nur mit einer entsprechend angepassten Gehäuse und einer Einströmdüse eingesetzt werden. Änderungen am Gehäuse und an der Einströmdüse verändern die Luftleistungskennlinie und die Leistungsaufnahme.

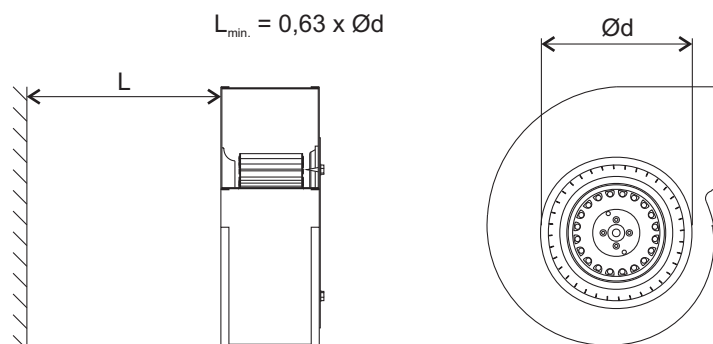
Die in diesem Katalog aufgeführten Messungen erfolgten mit der von ECOFIT auf den folgenden Seiten beschriebenen Gehäuse und Einströmdüse.

Die Einströmdüsen und auch Berührungsschutzgitter werden als Zubehör angeboten.

Die AC Motoren können durch Veränderung der Versorgungsspannung gesteuert werden. Die Kondensatorgröße muss beibehalten werden.

Die Wicklungstemperatur ist unter den ungünstigsten Einbaubedingungen vom Kunden zu überprüfen und von ECOFIT freizugeben.

Bitte lesen Sie hierzu die Seiten 5-8 "Montage- und Bedienungsanleitung", "Technische Daten..." und "Auswahl des Ventilators".



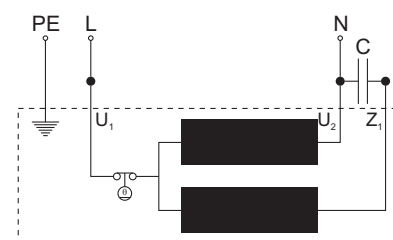
## Schémas de branchement

U <sub>1</sub> : Bleu	Blue
U <sub>2</sub> : Noir	Black
Z <sub>1</sub> : Brun	Brown
PE : Vert/Jaune	Green/Yellow

## Connection diagrams

Blau
Schwarz
Braun
Grün/Gelb

## Anschlußplan

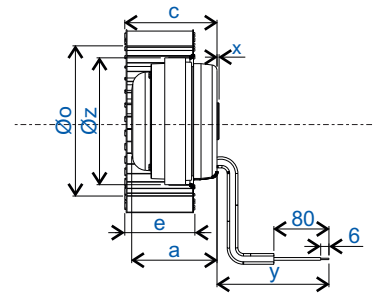
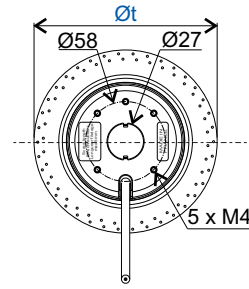


Turbine en tôle galvanisée  
(\* ) Volute plastique (GRE)

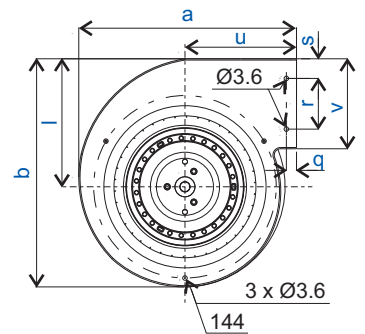
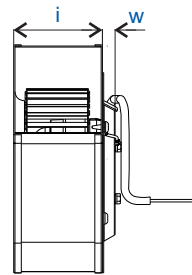
Galvanised steel impeller  
(\* ) Plastic scroll (GRE)

Lauftrad aus galvanisiertem Stahlblech  
(\* ) Kunststoff Gehäuse

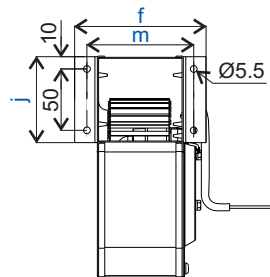
		a	c	e	Øo	Øt	x	y	Øz
2TREA3 108x52R	D25-A0	59	62	53	85	108	0	300	72
2TREA3 120x62R	D25-A1	59	83	63,4	97	120	0	900	72
2TRE15 133x49R	Q10-22	62	67	51	110	133	1,5	900	92



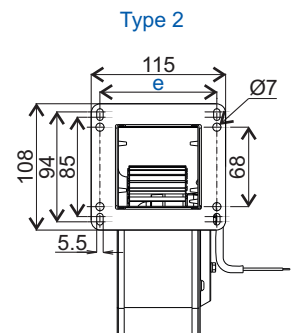
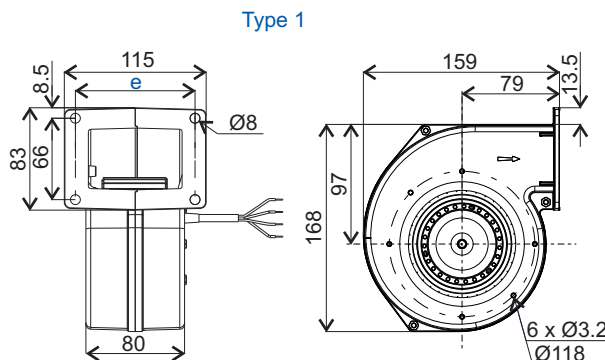
		a	b	i	l	q	r	s	u	v	w
2GREA3 120x62R	D25-B5	171,5	180	82	101	8	40	15,5	84	71	13
2GRE15 133x49R	Q07-08	171,5	180	70	101	8	40	15,5	88	71	10



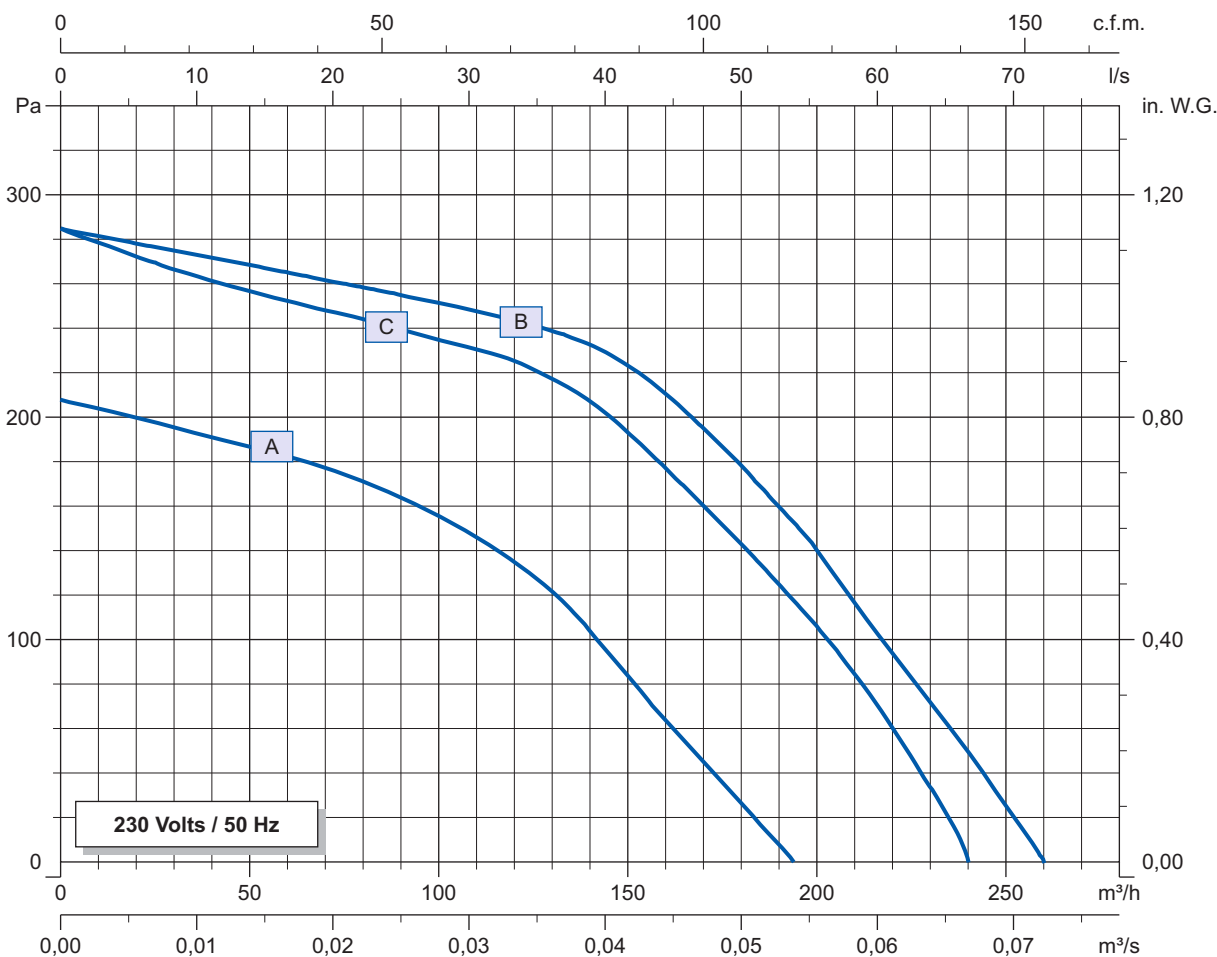
		f	j	m
2GREA3 120x62R	D25-B1	119	70	99
2GRE15 133x49R	Q07-36	107	70	87



		e	Type
2GREA3 108x52R	E37-A0	97	1
2GREA3 120x62R	D25-A5	100	2
2GRE15 133x49R	Q10-21	100	2



Toutes les données de ces deux pages sont sujettes à modifications. The data contained in these two pages may be modified with change to design. Alle Daten auf diesen beiden Seiten können sich jederzeit ändern.



Données techniques

Technical data

Technische Daten

Courbe Curve Kurve	Tension Voltage Spannung	Fréquence Frequency Frequenz	Puissance absorbée Input power Leistungsaufnahme	Intensité absorbée Current Stromaufnahme	Condensateur Capacitor Kondensator	Débit Air flow Luftmenge	Vitesse de rotation Rotational speed Drehzahl	Niveau sonore Sound level Schallpegel	Sens de rotation Direction of rotation Drehimm	Poids Net weight Gewicht	Temp. max. de l'air Max. air temp. Max. Lufttemp.	Conformité ErP ErP compliance Konformität ErP
	V	Hz	Wa	A	µF 50Hz / 60Hz	m³/h	min <sup>-1</sup>	dBA	↻	Kg TRE / GRE	°C 50Hz / 60Hz	2013 / 2015
2GREA3 108x52R (*) A	230	50 / 60	40	0,18	1,5 / 1,5	185	2215	51	R	0,8 / 1,6	+70 / +70	Na Na
2GREA3 120x62R B	230	50 / 60	58	0,27	2 / 2	260	1715	55	R	1 / 1,8	+70 / +70	Na Na
2GRE15 133x49R C	230	50 / 60	73	0,32	2 / 2	240	2015	57	R	1,4 / 2,2	+70 / +70	Na Na

OK : conforme à la directive ErP  
 NOK : non conforme à la directive ErP  
 Na : non applicable

compliant to the ErP directive  
 not compliant to the ErP directive  
 not applicable

in Übereinstimmung mit ErP Standard  
 nicht in Übereinstimmung mit ErP Standard  
 unzutreffend

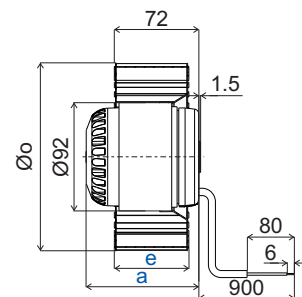
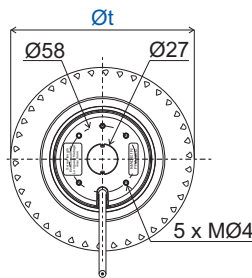
Accessoires

Accessories

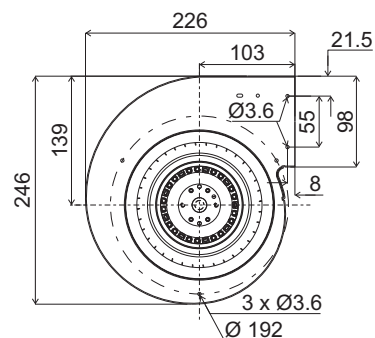
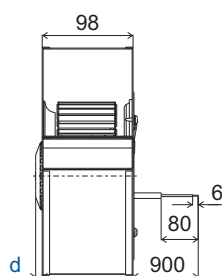
Zubehör

	Condensateur Capacitor Kondensator 50 Hz	Condensateur Capacitor Kondensator 60 Hz	Grille de protection Finger guard Schutzgitter	Ouie d'entrée d'air Inlet cone Einströmdüse
2 TRE / GRE A3 108x52R	19005	19005	21367	16203
2 TRE / GRE A3 120x62R	19008	19008	21236	16104
2 TRE / GRE 15 133x49R	19008	19008	21236	16091

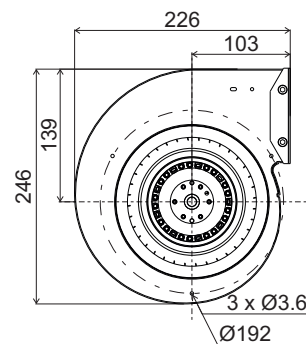
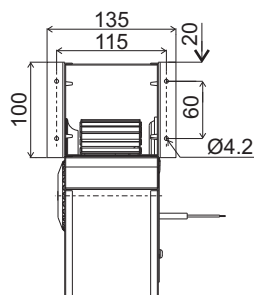
		a	e	Øo	Øt
2TRE15 140x59R	K09-10	64	58,4	121,9	140
2TRE20 140x59R	Z10-08	67	60,4	121,9	140
2TRE25 140x59R	Z10-12	73	60,4	121,9	140
2TRE35 160x62R	N05-55	83	63,6	131,7	160
2TRE45 160x62R	N05-57	96	63,6	131,7	160



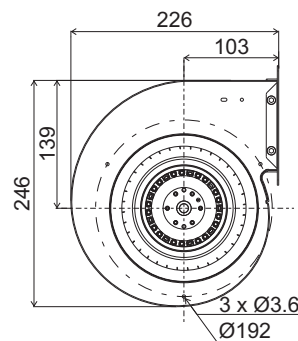
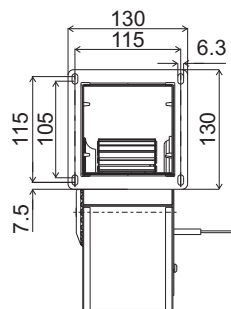
	d
2GRE15 140x59R Q07-10	0
2GRE20 140x59R Z10-09	0
2GRE25 140x59R Z10-13	0
2GRE35 160x62R Q07-17	0
2GRE45 160x62R Q07-18	8



2GRE15 140x59R Q07-38
2GRE20 140x59R Z10-10
2GRE25 140x59R Z10-14
2GRE35 160x62R Q07-45
2GRE45 160x62R Q07-46

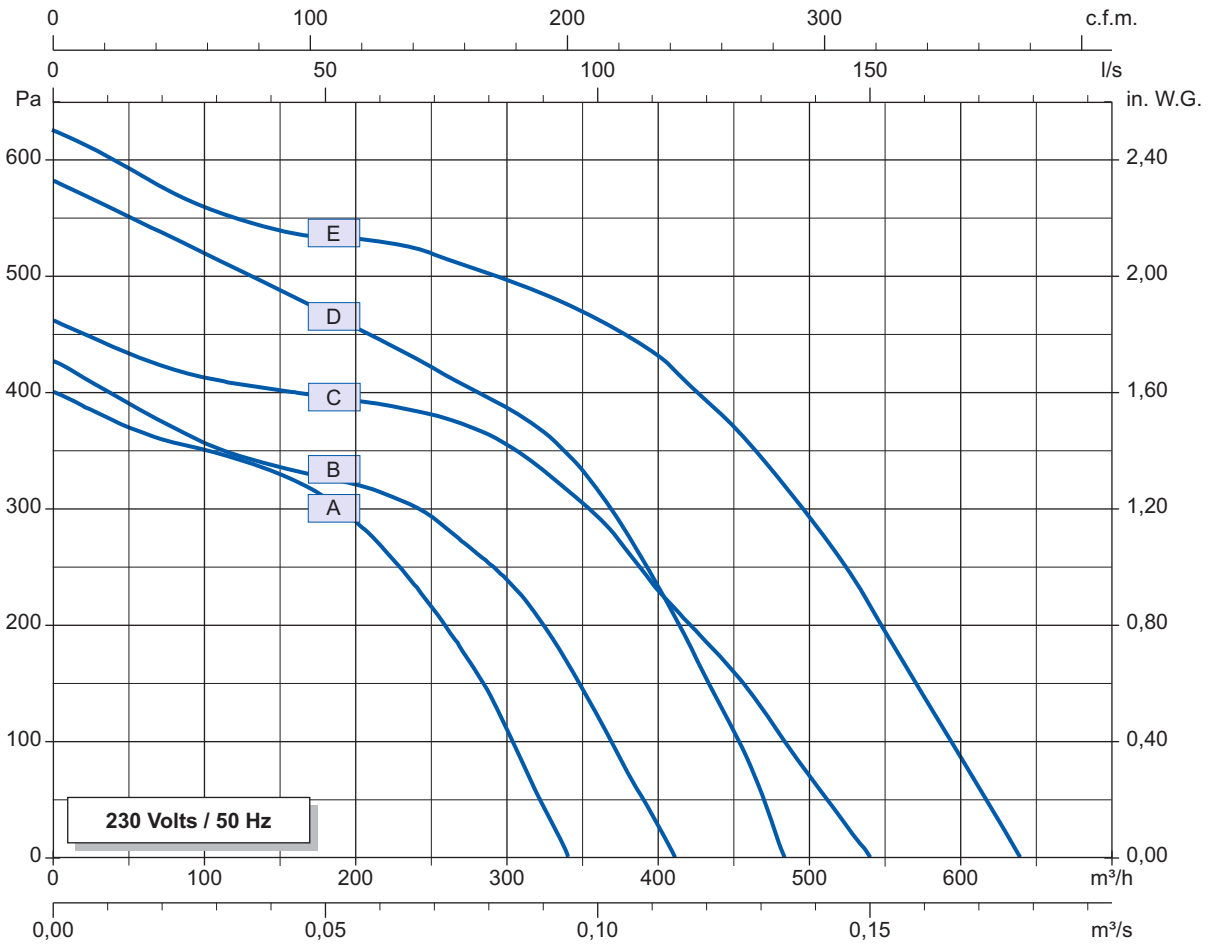


2GRE15 140x59R N05-48
2GRE20 140x59R Z10-11
2GRE25 140x59R Z10-15
2GRE35 160x62R N05-56
2GRE45 160x62R N05-58





Toutes les données de ces deux pages sont sujettes à modifications. The data contained in these two pages may be modified with change to design. Alle Daten auf diesen beiden Seiten können sich jederzeit ändern.



Données techniques

Technical data

Technische Daten

Courbe Curve Kurve	Tension Voltage Spannung	Fréquence Frequency Frequenz	Puissance absorbée Input power Leistungsaufnahme	Intensité absorbée Current Stromaufnahme	Condensateur Capacitor Kondensator	Débit Air flow Luftmenge	Vitesse de rotation Rotational speed Drehzahl	Niveau sonore Sound level Schallpegel	Sens de rotation Direction of rotation Dreh Sinn	Poids Net weight Gewicht	Temp. max. de l'air Max. air temp. Max. Lufttemp.	Conformité ErP ErP compliance Konformität ErP	
	V	Hz	Wa	A	µF 50Hz / 60Hz	m³/h	min <sup>-1</sup>	dBA	↻	Kg TRE / GRE	°C 50Hz / 60Hz	2013 / 2015	
2GRE15 140x59R	A	230	50 / 60	88	0,39	2 / 2	340	1245	48	R	1,4 / 2,5	+70 / +70	Na Na
2GRE20 140x59R	B	230	50 / 60	119	0,52	2,5 / 2,5	415	1590	58	R	1,5 / 2,7	+70 / +60	Na Na
2GRE25 140x59R	C	230	50 / 60	174	0,78	4 / 4	540	2270	65	R	1,8 / 2,9	+70 / +50	Na Na
2GRE35 160x62R	D	230	50 / 60	159	0,70	4 / 3,5	425	1530	60	R	2,5 / 3,6	+70 / +50	OK NOK
2GRE45 160x62R	E	230	50 / 60	253	1,12	6 / 5	640	2110	68	R	3 / 4,1	+70 / +70	NOK NOK

OK : conforme à la directive ErP  
 NOK : non conforme à la directive ErP  
 Na : non applicable

compliant to the ErP directive  
 not compliant to the ErP directive  
 not applicable

in Übereinstimmung mit ErP Standard  
 nicht in Übereinstimmung mit ErP Standard  
 unzutreffend

Accessoires

Accessories

Zubehör

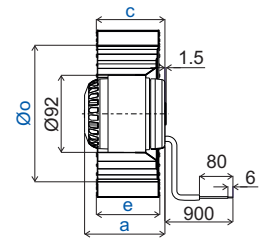
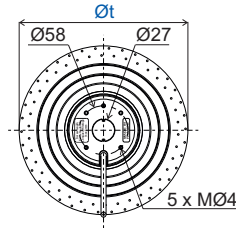
	Condensateur Capacitor Kondensator	Condensateur Capacitor Kondensator	Grille de protection Finger guard Schutzgitter	Ouie d'entrée d'air Inlet cone Einströmdüse
	50 Hz	60 Hz		
2 TRE / GRE 15 140x59R	19008	19008	21325	16043
2 TRE / GRE 20 140x59R	19011	19011	21325	16043
2 TRE / GRE 25 140x59R	19019	19019	21325	16043
2 TRE / GRE 35 160x62R	19019	19049	21325	16154
2 TRE / GRE 45 160x62R	19016	19131	21291	16154

Turbine plastique (Ø 180)  
Turbine en tôle (Ø 160, 200)

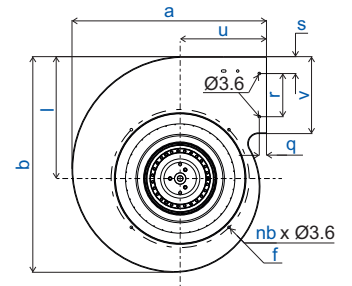
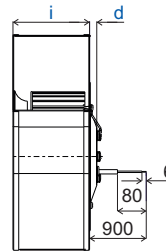
Plastic impeller (Ø 180)  
Steel impeller (Ø 160, 200)

Kunststoff-Laufrad (Ø 180)  
Stahlblech-Laufrad (Ø 160, 200)

		a	c	e	Øo	Øt
4TRE25 160x62R	N05-61	73	72	64	132	160
4TRE25 180x75R	Y41-01	73	87	75	150	180
4TRE35 180x75R	Y41-05	83	87	75	150	181
4TRE45 200x75R	N05-34	96	82	76	164	200



		a	b	d	Øf	i	l	q	r	s	u	v	nb
4GRE25 160x62R	Q07-20	226	246	0	192	98	139	8	55	21,5	103	98	3
4GRE25 180x75R	Y41-02	270	300	10	192	107	170	10	60	23,5	120	107	4
4GRE35 180x75R	Y41-06	270	300	10	192	107	170	10	60	23,5	120	107	4
4GRE45 200x75R	Q07-26	326	372	0	216	111	213	10	90	25	140	140	6

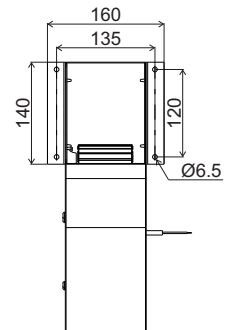
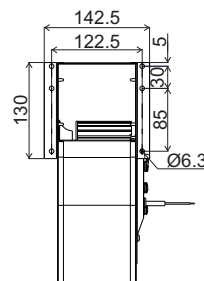
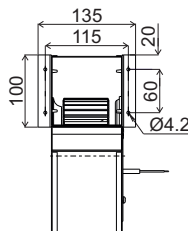


Type 1

Type 2

Type 3

		Type
4GRE25 160x62R	Q07-48	1
4GRE25 180x75R	Y41-03	2
4GRE35 180x75R	Y41-07	2
4GRE45 200x75R	Q07-54	3

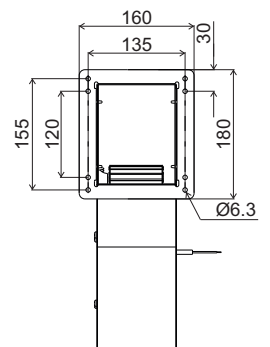
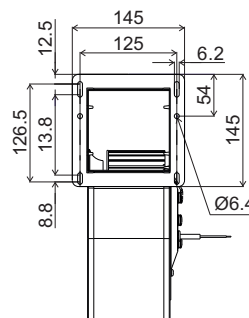
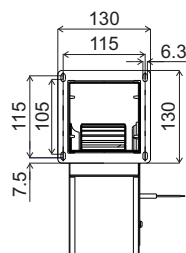


Type 4

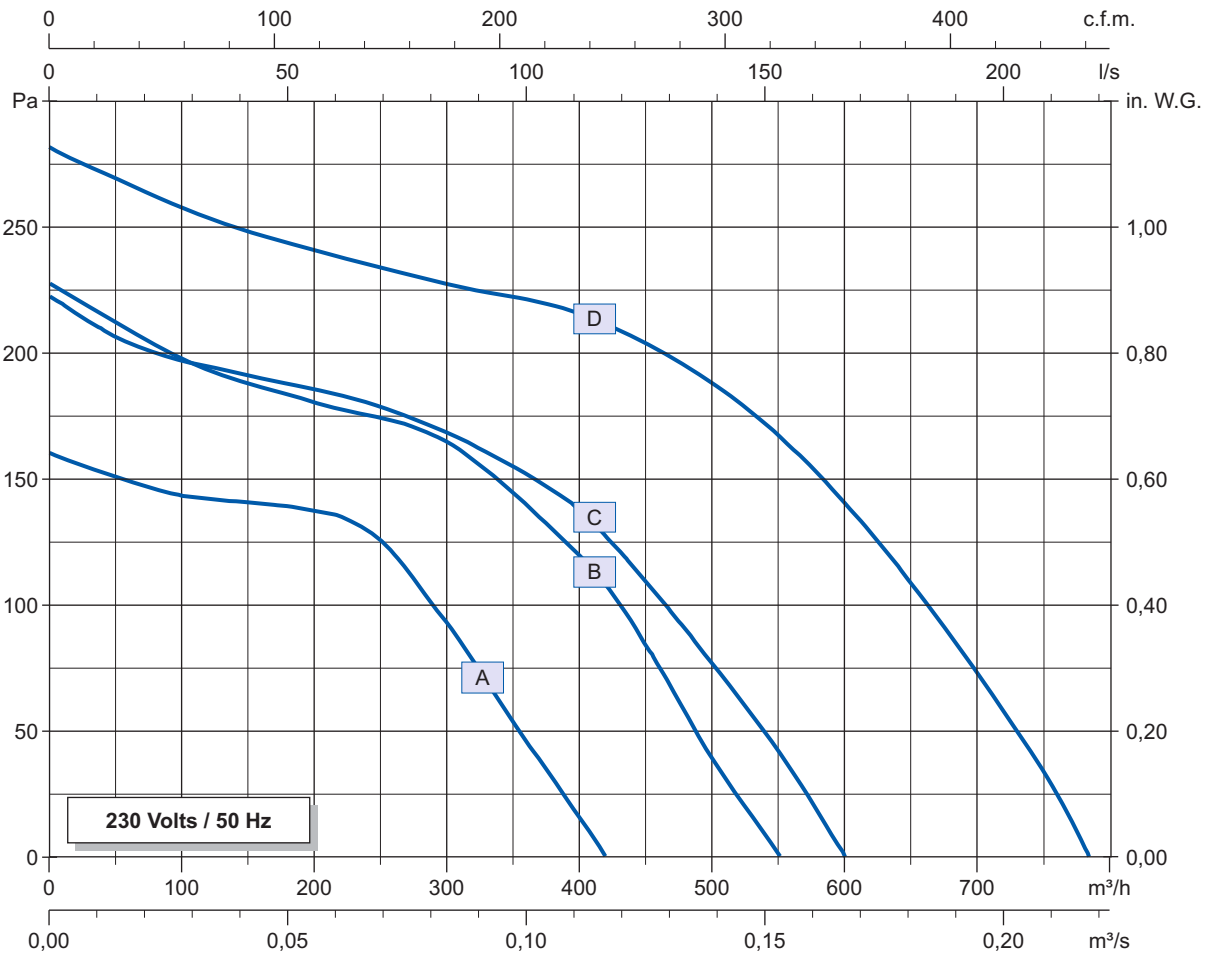
Type 5

Type 6

		Type
4GRE25 160x62R	N05-62	4
4GRE25 180x75R	Y41-04	5
4GRE35 180x75R	Y41-08	5
4GRE45 200x75R	N05-35	6



Toutes les données de ces deux pages sont sujettes à modifications. The data contained in these two pages may be modified with change to design. Alle Daten auf diesen beiden Seiten können sich jederzeit ändern.



Données techniques

Technical data

Technische Daten

Courbe Curve Kurve	Tension Voltage Spannung	Fréquence Frequency Frequenz	Puissance absorbée Input power Leistungsaufnahme	Intensité absorbée Current Stromaufnahme	Condensateur Capacitor Kondensator	Débit Air flow Luftmenge	Vitesse de rotation Rotational speed Drehzahl	Niveau sonore Sound level Schallpegel	Sens de rotation Direction of rotation Drehrichtung	Poids Net weight Gewicht	Temp. max. de l'air Max. air temp. Max. Lufttemp.	Conformité ErP ErP compliance Konformität ErP	
	V	Hz	Wa	A	µF 50Hz / 60Hz	m³/h	min <sup>-1</sup>	dBA	↻	Kg TRE / GRE	°C 50Hz / 60Hz	2013 / 2015	
4GRE25 160x62R	A	230	50 / 60	71	0,31	2 / 2	420	1270	55	R	1,4 / 2,5	+70 / +70	Na Na
4GRE25 180x75R	B	230	50 / 60	80	0,35	2 / 2	550	950	52	R	1,5 / 2,7	+70 / +70	Na Na
4GRE35 180x75R	C	230	50 / 60	106	0,47	3 / 2,5	600	1115	56	R	1,8 / 2,9	+70 / +70	Na Na
4GRE45 200x75R	D	230	50 / 60	174	0,76	4 / 3,5	785	1005	60	R	2,5 / 3,6	+60 / +50	NOK NOK

OK : conforme à la directive ErP  
 NOK : non conforme à la directive ErP  
 Na : non applicable

compliant to the ErP directive  
 not compliant to the ErP directive  
 not applicable

in Übereinstimmung mit ErP Standard  
 nicht in Übereinstimmung mit ErP Standard  
 unzutreffend

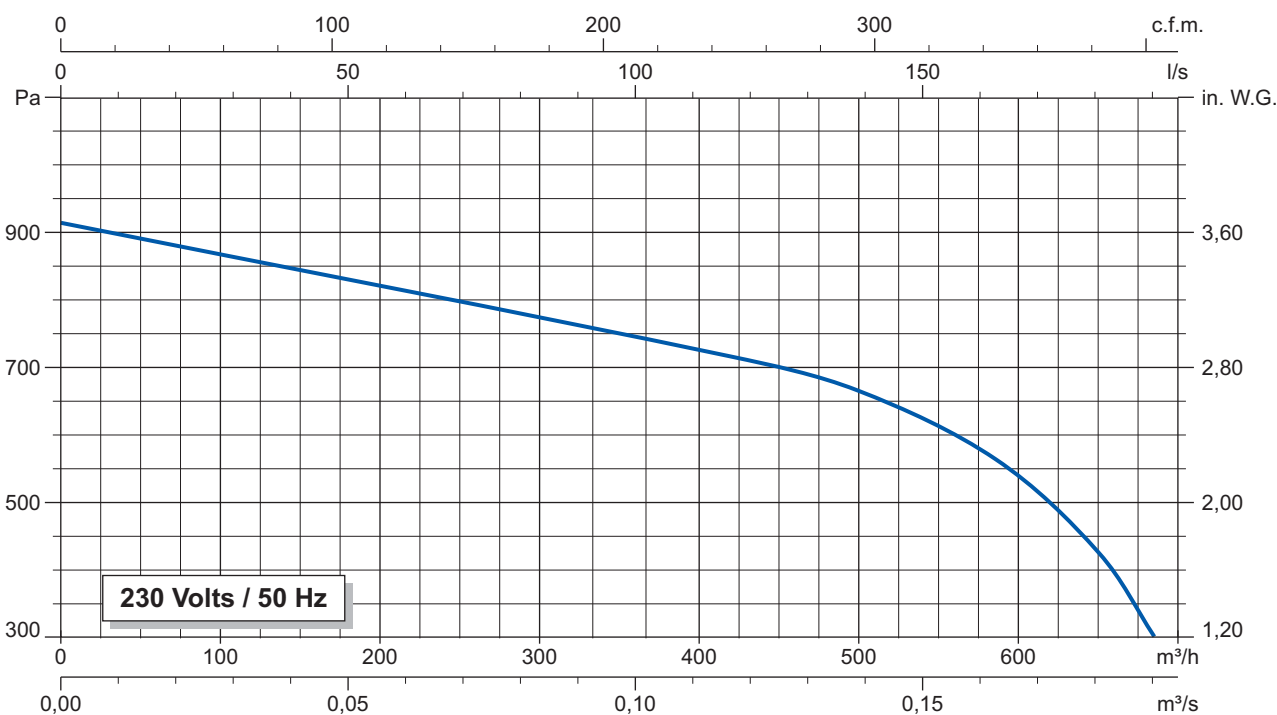
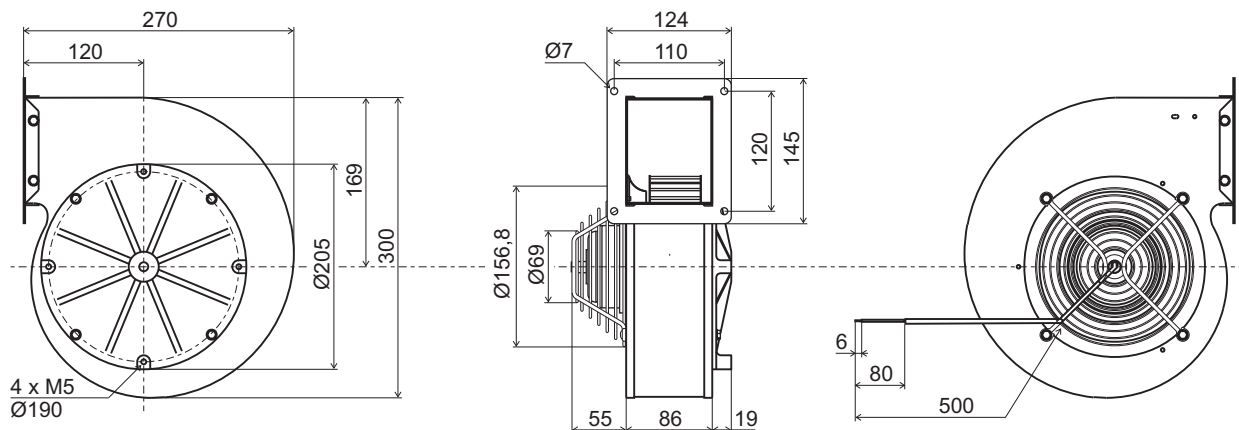
Accessoires

Accessories

Zubehör

	Condensateur Capacitor Kondensator 50 Hz	Condensateur Capacitor Kondensator 60 Hz	Grille de protection Finger guard Schutzgitter	Ouie d'entrée d'air Inlet cone Einströmdüse
4 TRE / GRE 25 160x62R	19008	19008	21325	16154
4 TRE / GRE 25 180x75R	19008	19008	21194	16133
4 TRE / GRE 35 180x75R	19012	19011	21194	16133
4 TRE / GRE 45 200x75R	19019	19049	21196	16009

Einseitig saugende Radialventilatoren  
 Single inlet centrifugal fans  
 Ventilatoren centrifuges à action simple ouïe



Données techniques

Technical data

Technische Daten

Tension Voltage Spannung	Fréquence Frequency Frequenz	Puissance absorbée Input power Leistungsaufnahme	Intensité absorbée Current Stromaufnahme	Condensateur Capacitor Kondensator	Débit Air flow Luftmenge	Vitesse de rotation Rotational speed Drehzahl	Niveau sonore Sound level Schallpegel	Sens de rotation Direction of rotation Drehrichtung	Poids Net weight Gewicht	Temp. max. de l'air Max. air temp. Max. Lufttemp.	Conformité ErP ErP compliance Konformität ErP
V	Hz	Wa	A	µF 50Hz / 60Hz	m³/h	min <sup>-1</sup>	dB(A)	↻	Kg	°C 50Hz / 60Hz	2013 / 2015
230	50 / 60	411	1,79	8 / 8	685	2145	68	R	6,3	+60 / +40	OK / OK

2GRF65 180x52R Y45-03

OK : conforme à la directive ErP  
 NOK : non conforme à la directive ErP  
 Na : non applicable

compliant to the ErP directive  
 not compliant to the ErP directive  
 not applicable

in Übereinstimmung mit ErP Standard  
 nicht in Übereinstimmung mit ErP Standard  
 unzutreffend

Accessoires

Accessories

Zubehör

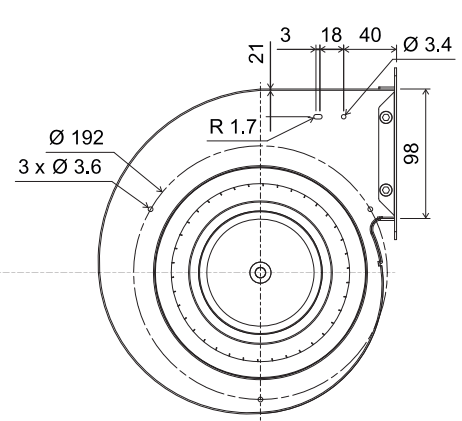
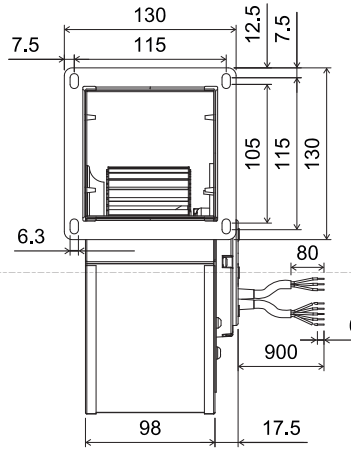
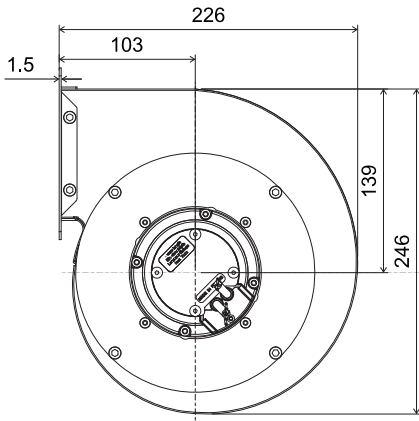
Condensateur Capacitor Kondensator	50 Hz	19147	Condensateur Capacitor Kondensator	60 Hz	19147
--	-------	-------	--	-------	-------



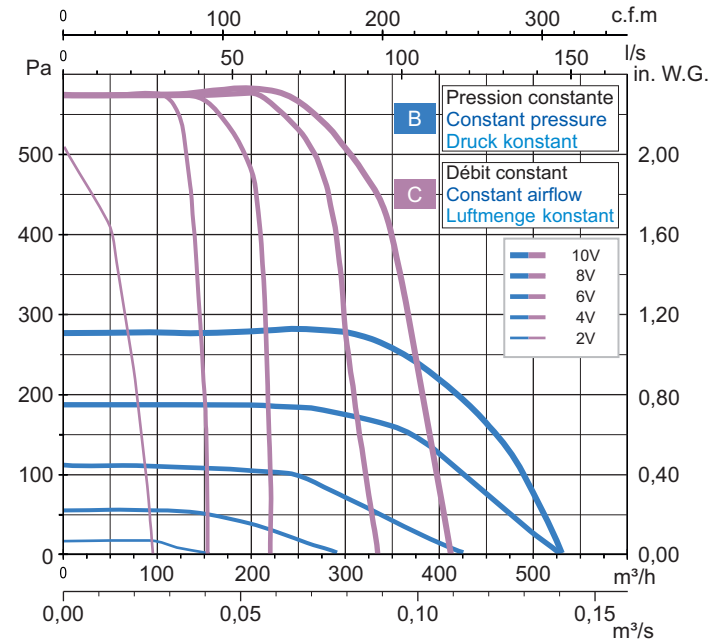
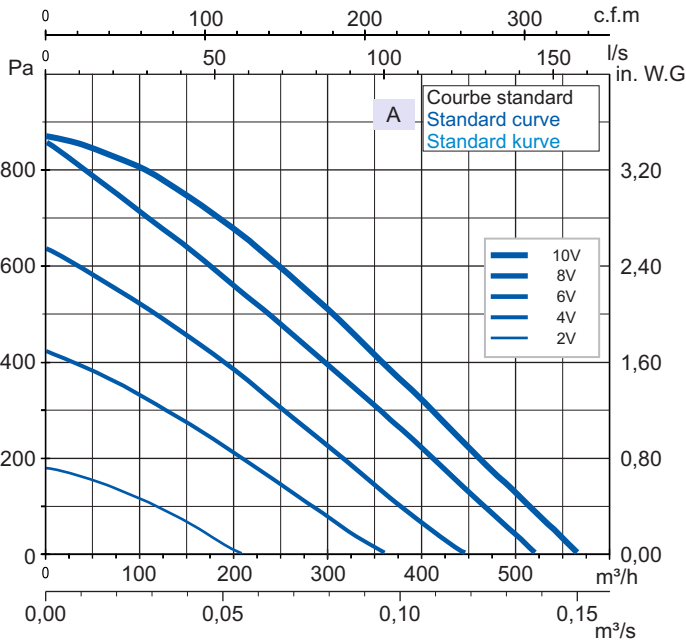
Turbine en tôle galvanisée

Galvanised steel impeller

Lauftrad aus galvanisiertem Stahlblech



Toutes les données de ces deux pages sont sujettes à modifications. The data contained in these two pages may be modified with change to design. Alle Daten auf diesen beiden Seiten können sich jederzeit ändern.



Données techniques

Technical data

Technische Daten

Courbe Curve Kurve	Tension Voltage Spannung	Fréquence Frequency Frequenz	Puissance absorbée Input power Leistungsaufnahme	Intensité absorbée Current Stromaufnahme	Débit Air flow Luftmenge	Vitesse de rotation Rotational speed Drehzahl	Niveau sonore Sound level Schallpegel	Sens de rotation Direction of rotation Dreh Sinn	Poids Net weight Gewicht	Temp. max. de l'air Max. air temp. Max. Lufttemp.	Conformité ErP ErP compliance Konformität ErP	
	V	Hz	Wa	A	m³/h	min <sup>-1</sup>	dBA	↻	Kg	°C 50Hz / 60Hz	2013 / 2015	
A	230	50 / 60	104	0,88	570	1680	62	R	2,7	+50 / +50	Na	Na
B	230	50 / 60	86	0,75	530	1580	64	R	2,7	+50 / +50	Na	Na
C	230	50 / 60	36	0,33	410	1190	55	R	2,7	+50 / +50	Na	Na

OK : conforme à la directive ErP  
 NOK : non conforme à la directive ErP  
 Na : non applicable

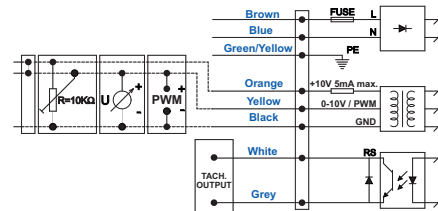
compliant to the ErP directive  
 not compliant to the ErP directive  
 not applicable

in Übereinstimmung mit ErP Standard  
 nicht in Übereinstimmung mit ErP Standard  
 unzutreffend

Accessoires et schéma de branchement

Accessories and connection diagram

Zubehör und anschlussplan





La gamme présentée dans ce chapitre est composée de motoventilateurs centrifuges double ouïe. En réponse à vos besoins spécifiques, le débit, la puissance, la ou les vitesses de rotation (multivitesse par bobinages ou par accessoires), le niveau sonore, le logiciel, l'encombrement, la finition... des ventilateurs peuvent être spécialement définis selon votre cahier des charges.

Testez et appréciez notre réactivité : consultez nous dès la conception.

The range presented in this chapter consists of centrifugal double inlet fans. In response to your specific needs, the air flow, power, rotational speeds (multispeed by windings or by controllers), noise level, software, overall dimensions and finish... of the fans can be specifically defined according to your requirements.

Try out and appreciate our responsiveness : consult us right from the beginning of your design.

Bei den in diesem Kapitel aufgeführten Produkten handelt es sich um zweiseitig saugende Radialventilatoren mit vorwärts gekrümmten Laufrädern. Ventilatoren aus diesen Baureihen können im Bezug auf die Luftleistung, die Drehzahl ( auch mehrere Drehzahlen durch eine spezielle Motorwicklung) den Schallpegel, Software und die Abmessungen den Anforderungen nach Ihrem Lastenheft entwickelt und angepasst werden.

Lernen auch Sie unsere Reaktionsfähigkeit kennen und schätzen :

Wenden Sie sich bereits in Ihrer Planungsphase an uns.

Clé de type

Type key

Typenschlüssel

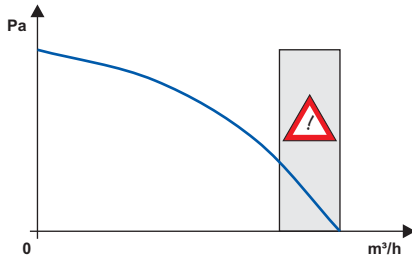
- GDS D7 146x188 R K41-B6  
2 GDS 15 120x126 L Y43-05

Code article	Part number	Artikelnummer
Sens de rotation	Rotational direction	Drehrichtung
Turbine	Impeller	Laufrad
Moteur	Motor	Motor
Type	Type	Typ
Nombre de pôles (AC)	Number of poles (AC)	Polzahl (AC)

## Exécution standard

Roulements à billes.  
Bobinage Cl.F protégé par impédance ou par protecteur thermique.  
Moteur IP 44 (GDR et GDS) ou IP 54 (GDF) à vérifier dans l'installation.  
Équilibrage G2.5.  
Turbine tôle galvanisée.  
Volute en tôle peinte noire.

## Précautions d'utilisation



Sur les ventilateurs centrifuges à action, la puissance absorbée maximum est atteinte à débit maximum et pression nulle. Certaines références ne doivent pas être utilisées en dessous d'un niveau de pression minimum. Dans ce cas, la partie basse de la courbe n'est pas tracée.

Les grilles protégées doigts sont proposées en accessoire.

Les moteurs AC peuvent être pilotés en vitesse par variation de la tension d'alimentation. La valeur du condensateur de déphasage doit être respectée en capacité et en tension.

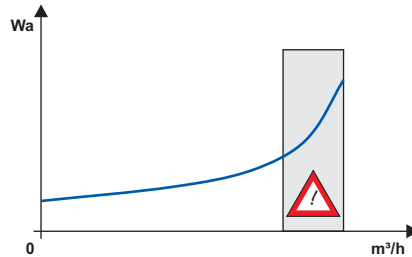
Les échauffements en appareil doivent être systématiquement mesurés par le client dans les conditions les plus défavorables et validées par ECOFIT.

Lire attentivement les pages 5 à 8, "Instructions de montage et d'utilisation", "Données techniques..." et "Sélection du ventilateur".

## Standard specifications

Ball bearings.  
Cl.F windings protected by impedance or by thermal cut-out.  
Protection IP 44 (GDR and GDS) or IP 54 (GDF) to check on installation.  
Balancing G2.5.  
Galvanized steel impeller.  
Steel painted black scroll.

## Conditions of use



Centrifugal fans with forward-curved impeller blades demand maximum motor power at maximum air flow rate and zero static pressure. Certain fan models have minimum pressure levels below which their motors will over-heat. Performance curves then terminate at minimum permitted pressure.

Finger guards are available on request.

ECOFIT AC motors are speed controllable by voltage variation, but where electronic controllers are used they must be designed for electric motor duty and be compatible with ECOFIT products.

Capacitors must be of the "motor run" type and be of the recommended value, voltage rating, and life expectancy.

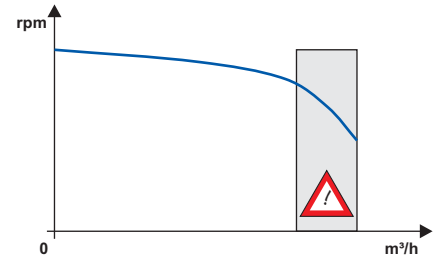
The purchaser must test for motor total temperature in the application, with the worst operating conditions for the motor. ECOFIT should then validate the test results.

Read carefully pages 5 to 8, "Application instructions", "Technical data", and "Fan selection".

## Standardausführung

Kugellager.  
Wicklung iso Cl.F mit Impedanz- oder Thermoschutz.  
Schutzart IP 44 (GDR und GDS) oder IP 54 (GDF) je nach Installation zu prüfen.  
Auswuchtgüte G2.5.  
Laufrad aus galvanisiertem Stahlblech.  
Gehäuse, Stahlblech schwarz beschichtet.

## Sicherheitsvorkehrungen

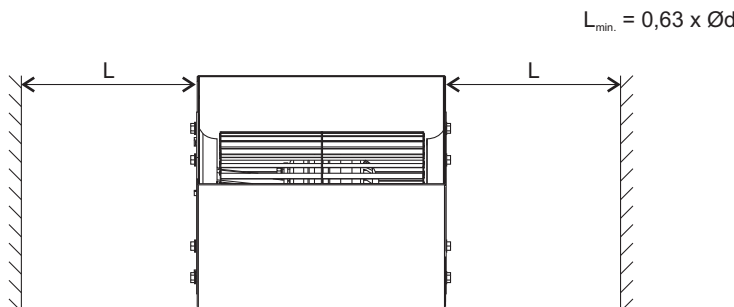


Bei Radialventilatoren mit vorwärts gekrümmten Schaufeln ist die höchste Leistungsaufnahme im Betriebspunkt "freiblasend". Bestimmte Artikel dürfen nicht bis zum Betriebspunkt "freiblasend" gefahren werden. In diesem Fall ist der untere Kurventeil nicht in den Kennfeldern eingezeichnet.

Berührungsschutzgitter sind als Zubehör erhältlich.

Die AC Motoren können durch Veränderung der Versorgungsspannung gesteuert werden. Die Kondensatorgröße muss beibehalten werden. Die Wicklungstemperatur ist unter den ungünstigsten Einbaubedingungen vom Kunden zu überprüfen und von ECOFIT freizugeben.

Bitte lesen Sie hierzu die Seiten 5-8 "Montage- und Bedienungsanleitung", "Technische Daten ..." und "Auswahl des Ventilators".

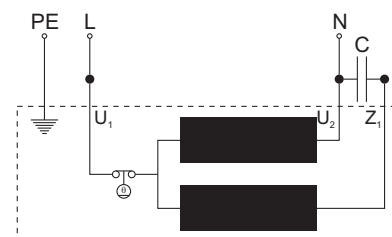


## Schémas de branchement

U <sub>1</sub> : Bleu	Blue	Blau
U <sub>2</sub> : Noir	Black	Schwarz
Z <sub>1</sub> : Brun	Brown	Braun
PE : Vert/Jaune	Green/Yellow	Grün/Gelb

## Connection diagrams

## Anschlußplan

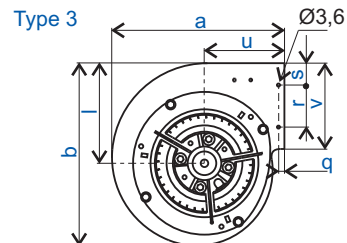
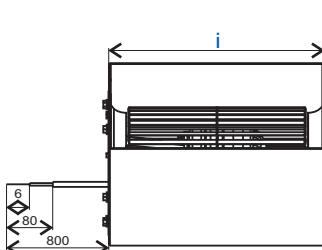
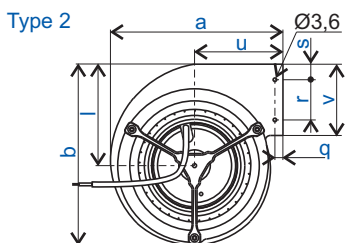
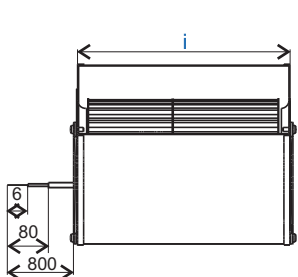
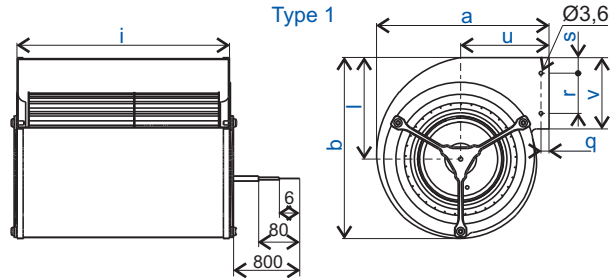


Turbine en tôle galvanisée

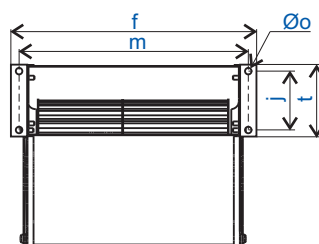
Galvanised steel impeller

Laufrad aus galvanisiertem Stahlblech

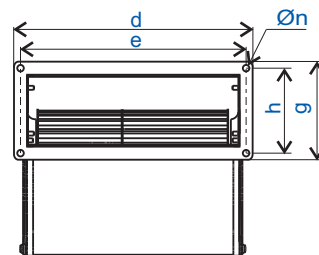
		a	b	i	l	q	r	s	u	v	Type
2GDS15 120x126L	Y43-05	160	160	146	87	10	49	10	80	69	2
2GDS25 133x190R	Y43-06	172	180	215	101	8	40	15,5	88	71	1
2GDS35 133x190L	Y43-07	205	218	232	121	7	50	27	96	104	2
2GDS35 133x190L**	Z18-04	205	218	232	121	7	50	27	96	104	2
2GDR45 146x180L	Q07-30	205	218	232	121	7	50	27	96	104	3



		f	j	m	Øo	t
2GDS15 120x126L	Z18-07	180	50	168	5,2	69
2GDS25 133x190R	Z18-08	252	50	232	5,5	70
2GDS35 133x190L	Z18-09	269	60	249	4,2	100
2GDS35 133x190L**	Z18-10	269	60	249	4,2	100
2GDR45 146x180L	Q07-58	269	60	249	4,2	100

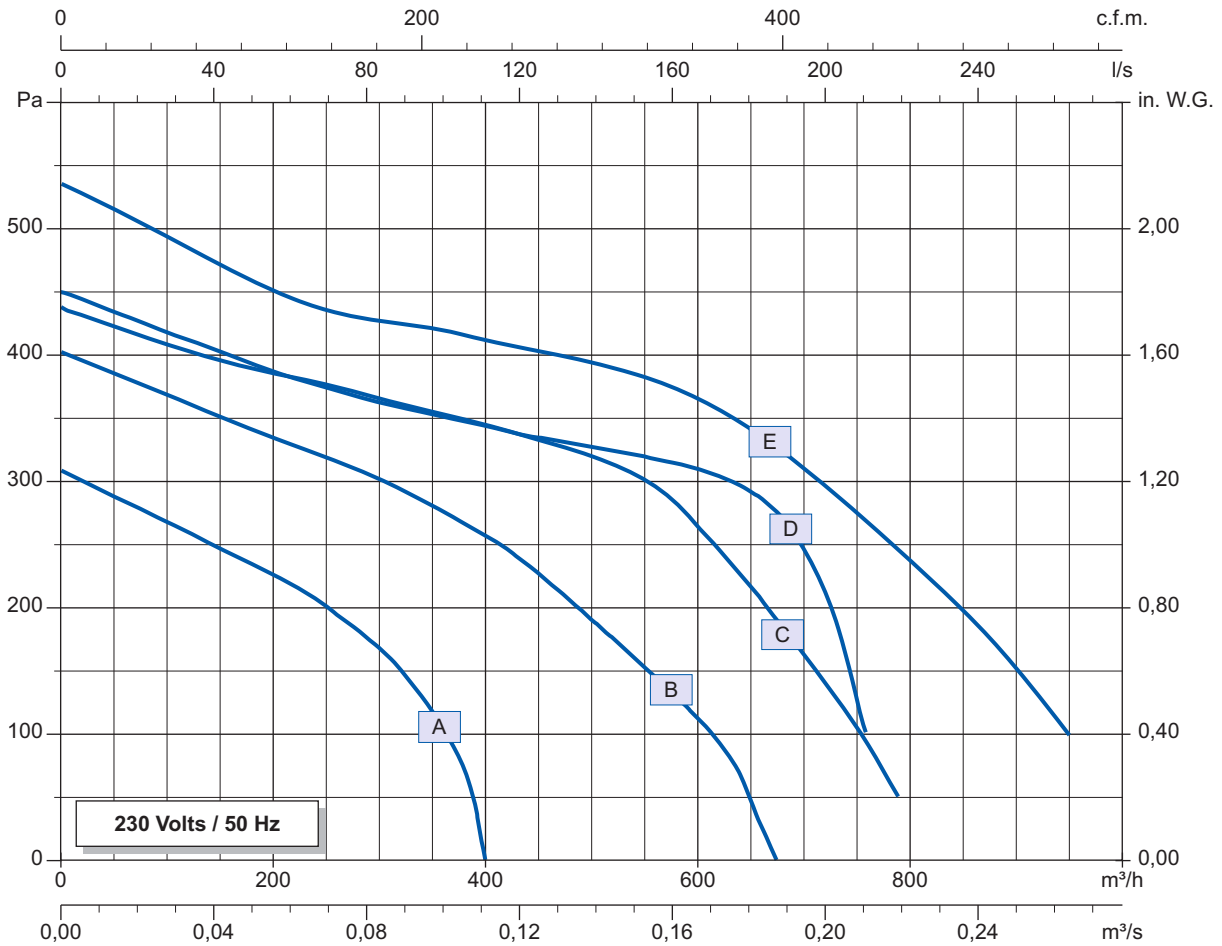


		d	e	g	h	Øn
2GDS15 120x126L	Z18-16	180	168	100	88	5,5
2GDS25 133x190R	Z18-17	254	238	108	92	5,5
2GDS35 133x190L	Z18-18	270	254	142	126	7
2GDS35 133x190L**	Z18-19	270	254	142	126	7
2GDR45 146x180L	N11-02	270	254	142	126	7





Toutes les données de ces deux pages sont sujettes à modifications. The data contained in these two pages may be modified with change to design. Alle Daten auf diesen beiden Seiten können sich jederzeit ändern.



Données techniques

Technical data

Technische Daten

Courbe Curve Kurve	Tension Voltage Spannung	Fréquence Frequency Frequenz	Puissance absorbée Input power Leistungsaufnahme	Intensité absorbée Current Stromaufnahme	Condensateur Capacitor Kondensator	Débit Air flow Luftmenge	Vitesse de rotation Rotational speed Drehzahl	Niveau sonore Sound level Schallpegel	Sens de rotation Direction of rotation Dreh Sinn	Poids Net weight Gewicht	Temp. max. de l'air Max. air temp. Max. Lufttemp.	Conformité ErP ErP compliance Konformität ErP	
	V	Hz	Wa	A	µF <sub>50Hz / 60Hz</sub>	m³/h	min <sup>-1</sup>	dBA	↻	Kg	°C <sub>50Hz / 60Hz</sub>	2013 / 2015	
2GDS15 120x126L	A	230	50 / 60	100	0,47	2,5 / 2,5	400	1640	58	R	2,3	+70 / +70	Na Na
2GDS25 133x190R	B	230	50 / 60	210	0,92	4 / 4	680	1350	61	R	3,4	+40 / +50	Na Na
2GDS35 133x190L	C	230	50 / 60	225	0,98	5 / 4	790	1745	58	R	4,0	+50 / +50	NOK NOK
2GDS35 133x190L**	D	230	50 / 60	242	1,06	4 / 4	765	2045	59	R	4,0	+60 / +40	OK NOK
2GDR45 146x180L	E	230	50 / 60	283	1,24	6 / 5	950	1620	62	R	4,7	+50 / +40	OK NOK

Ok : conforme à la directive ErP  
 Nok : non conforme à la directive ErP  
 Na : non applicable

compliant to the ErP directive  
 not compliant to the ErP directive  
 not applicable

in Übereinstimmung mit ErP Standard  
 nicht in Übereinstimmung mit ErP Standard  
 unzutreffend

Accessoires

Accessories

Zubehör

	Condensateur Capacitor Kondensator	50 Hz	Condensateur Capacitor Kondensator	60 Hz	Connecteur Connector Anschlussstecker	Grille de protection Finger guard Schutzgitter
	2GDS15 120x126L		19011		19011	-
2GDS25 133x190R		19019		19019	09145	21236
2GDS35 133x190L		19131		19019	09145	21338
2GDS35 133x190L**		19019		19019	09145	21338
2GDR45 146x180L		19016		19131	09145	21197

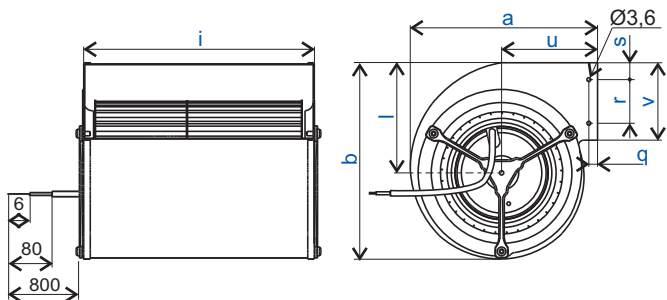
Doppelseitig saugende Radialventilatoren  
 Double inlet centrifugal fans  
 Ventilatoren zentrifuges à action double ouïe

Turbine en tôle galvanisée

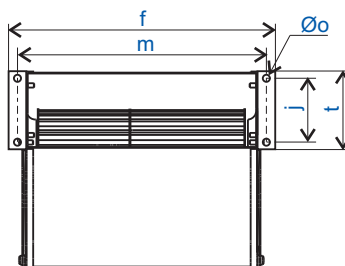
Galvanised steel impeller

Laufrad aus galvanisiertem Stahlblech

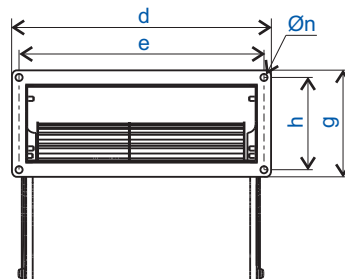
		a	b	i	l	q	r	s	u	v
4GDS25 133x190LR	I32-A7	172	180	215	101	8	40	15,5	71	88
4GDS25 133x190L	Y43-09	205	218	232	121	7	50	27	96	104
4GDS25 146x180L	Y43-10	205	218	232	121	7	50	27	96	104
4GDS25 146x216L	Z18-05	205	218	263	121	7	50	27	96	104
4GDS35 160x160L	Z18-06	226	246	200	139	8	55	21,5	103	98



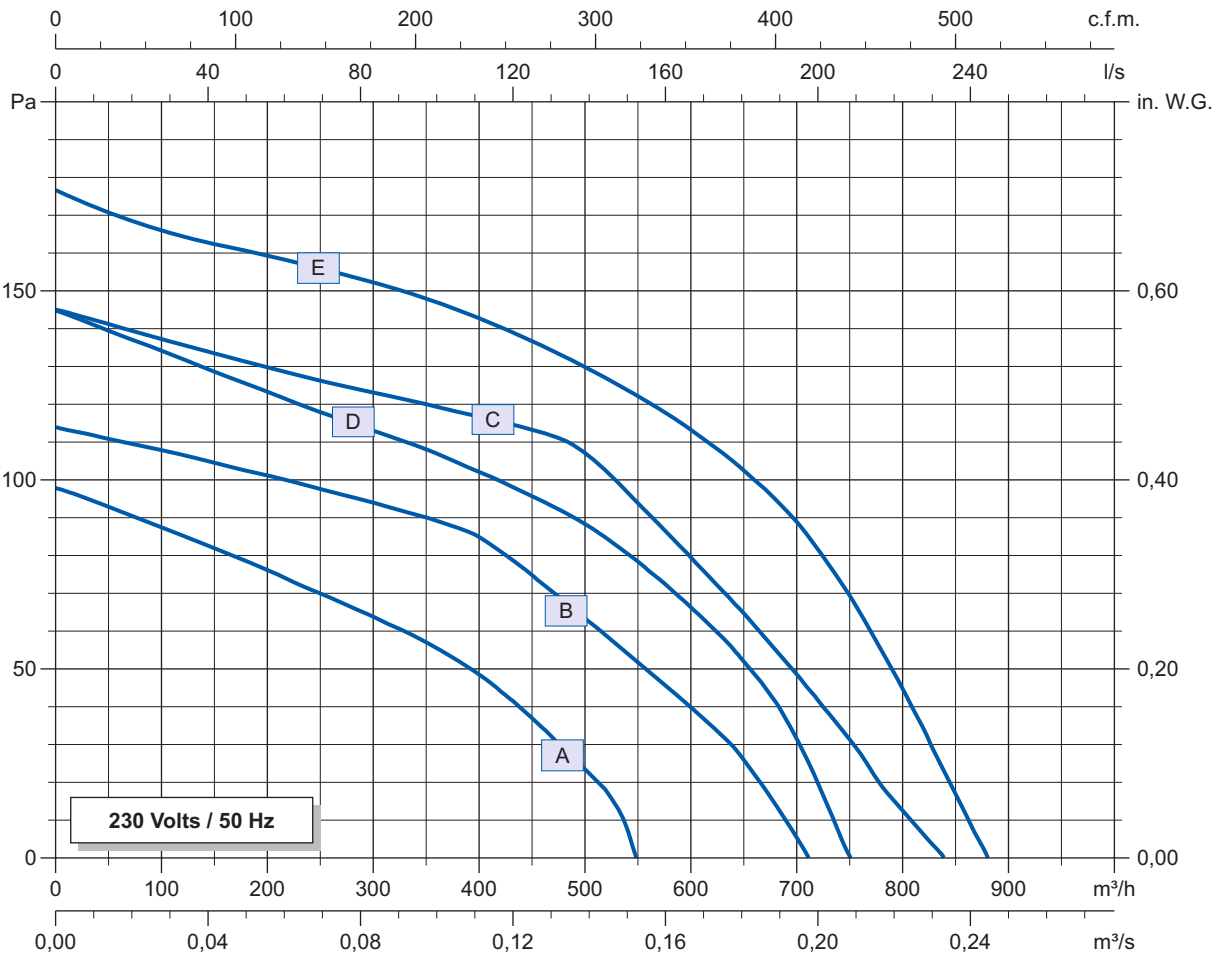
		f	j	m	Øo	t
4GDS25 133x190LR	I32-A8	252	50	232	5,5	70
4GDS25 133x190L	Z18-12	269	60	249	4,2	100
4GDS25 146x180L	Z18-13	269	60	249	4,2	100
4GDS25 146x216L	Z18-14	300	60	280	4,2	100
4GDS35 160x160L	Z18-15	237	60	217	4,2	100



		d	e	g	h	Øn
4GDS25 133x190LR	I32-A9	254	238	108	92	5,5
4GDS25 133x190L	Z18-21	270	254	142	126	7
4GDS25 146x180L	Z18-22	270	254	142	126	7
4GDS25 146x216L	Z18-23	301	285	142	126	7
4GDS35 160x160L	Z18-24	232	217	130	110	6,3



Toutes les données de ces deux pages sont sujettes à modifications. The data contained in these two pages may be modified with change to design. Alle Daten auf diesen beiden Seiten können sich jederzeit ändern.



Données techniques

Technical data

Technische Daten

Courbe Curve Kurve	Tension Voltage Spannung	Fréquence Frequency Frequenz	Puissance absorbée Input power Leistungsaufnahme	Intensité absorbée Current Stromaufnahme	Condensateur Capacitor Kondensator	Débit Air flow Luftmenge	Vitesse de rotation Rotational speed Drehzahl	Niveau sonore Sound level Schallpegel	Sens de rotation Direction of rotation Dreh Sinn	Poids Net weight Gewicht	Temp. max. de l'air Max. air temp. Max. Lufttemp.	Conformité ErP ErP compliance Konformität ErP
	V	Hz	Wa	A	µF 50Hz / 60Hz	m³/h	min <sup>-1</sup>	dBA	↻	Kg	°C 50Hz / 60Hz	2013 / 2015
4GDS25 133x190LR <b>A</b>	230	50 / 60	63	0,28	2,5 / 2	545	110	57	L	2,8	+70 / +70	Na Na
4GDS25 133x190L <b>B</b>	230	50 / 60	82	0,36	2 / 2	710	1130	55	L	3,4	+70 / +70	Na Na
4GDS25 146x180L <b>C</b>	230	50 / 60	112	0,50	2,5 / 2,5	840	1175	55	L	3,5	+70 / +60	Na Na
4GDS25 146x216L <b>D</b>	230	50 / 60	82	0,36	2 / 2	750	1030	51	L	3,7	+70 / +70	Na Na
4GDS35 160x160L <b>E</b>	230	50 / 60	114	0,50	3 / 3	880	1100	56	L	4,6	+70 / +70	Na Na

Ok : conforme à la directive ErP  
Nok : non conforme à la directive ErP  
Na : non applicable

compliant to the ErP directive  
not compliant to the ErP directive  
not applicable

in Übereinstimmung mit ErP Standard  
nicht in Übereinstimmung mit ErP Standard  
unzutreffend

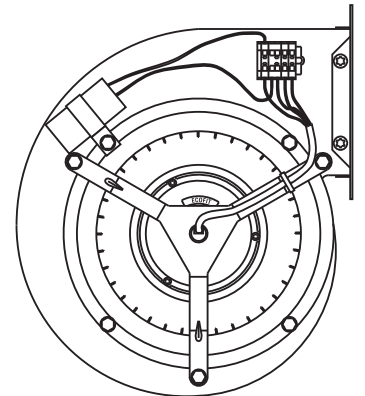
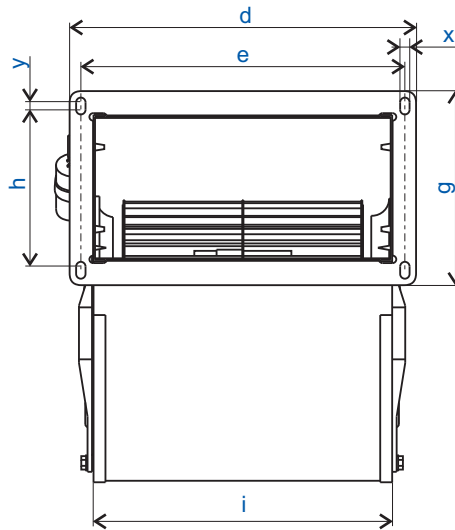
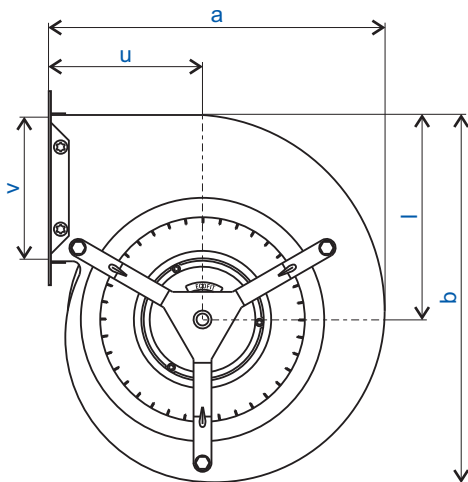
Accessoires

Accessories

Zubehör

	Condensateur Capacitor Kondensator	50 Hz	Condensateur Capacitor Kondensator	60 Hz	Connecteur Connector Anschlussstecker	Grille de protection Finger guard Schutzgitter
4GDS20 133x190LR		19011		19008	09145	21236
4GDS25 133x190L		19008		19008	09145	21338
4GDS25 146x180L		19011		19011	09145	21338
4GDS25 146x216L		19008		19008	09145	21338
4GDS35 160x160L		19012		19012	09145	21325

Doppelseitig saugende Radialventilatoren  
Double inlet centrifugal fans  
Ventilateurs centrifuges à action double ouïe



		a	b	d	e	g	h	i	l	u	v	x	y
4GDF55 160x160L	R10-03	226	246	232	217	130	105	200	139	103	98	6,3	5
4GDF55 180x180L	R10-04	270	300	262	242	145	120	224	170	120	107	6,3	0
4GDF65 180x180L	R10-05	270	300	262	242	145	120	224	170	120	107	6,3	0
2GDF65 146x180L	Z18-26	205	218	270	254	142	126	232	121	96	104	7	0
2GDF55 160x160L	R10-12	226	246	232	217	130	105	200	139	103	98	6,3	5

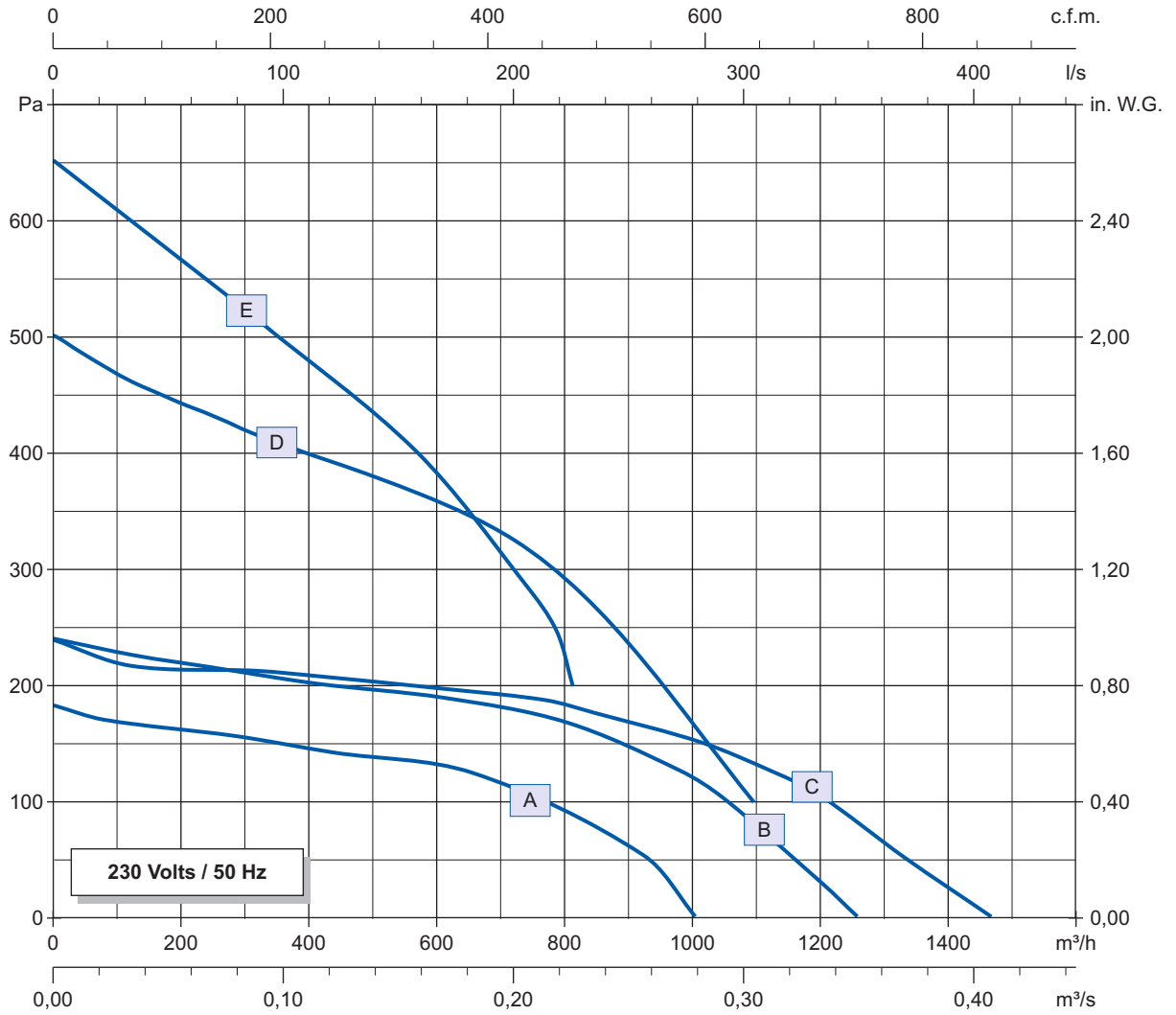
Accessoires

Accessories

Zubehör

		Grille de protection Finger guard Schutzgitter
4GDF55 160x160L	R10-03	21291
4GDF55 180x180L	R10-04	21291
4GDF65 180x180L	R10-05	21291
2GDF65 146x180L	Z18-26	21290
2GDF55 160x160L	R10-12	21291

Toutes les données de ces deux pages sont sujettes à modifications. The data contained in these two pages may be modified with change to design. Alle Daten auf diesen beiden Seiten können sich jederzeit ändern.



Données techniques

Technical data

Technische Daten

Courbe Curve Kurve	Tension Voltage Spannung	Fréquence Frequency Frequenz	Puissance absorbée Input power Leistungsaufnahme	Intensité absorbée Current Stromaufnahme	Condensateur Capacitor Kondensator	Débit Air flow Luftmenge	Vitesse de rotation Rotational speed Drehzahl	Niveau sonore Sound level Schallpegel	Sens de rotation Direction of rotation Dreh Sinn	Poids Net weight Gewicht	Temp. max. de l'air Max. air temp. Max. Lufttemp.	Conformité ErP ErP compliance Konformität ErP		
	V	Hz	Wa	A	µF	m³/h	min <sup>-1</sup>	dBA	↻	Kg	°C 50Hz	2013 / 2015		
4GDF55 160x160L	A	230	50	164	0,72	5	1005	1245	61	L	5,9	+50	NOK	NOK
4GDF55 180x180L	B	230	50	213	1,05	5	1260	980	60	L	6,7	+40	NOK	NOK
4GDF65 180x180L	C	230	50	251	1,11	6	1475	1140	61	L	7,1	+50	NOK	NOK
2GDF65 146x180L	D	230	50	340	1,49	10	1090	1940	68	L	6,1	+50	OK	NOK
2GDF55 160x160L	E	230	50	267	1,30	8,5	815	1730	60	L	5,9	+40	OK	NOK

Ok : conforme à la directive ErP  
 Nok : non conforme à la directive ErP  
 Na : non applicable

compliant to the ErP directive  
 not compliant to the ErP directive  
 not applicable

in Übereinstimmung mit ErP Standard  
 nicht in Übereinstimmung mit ErP Standard  
 unzutreffend

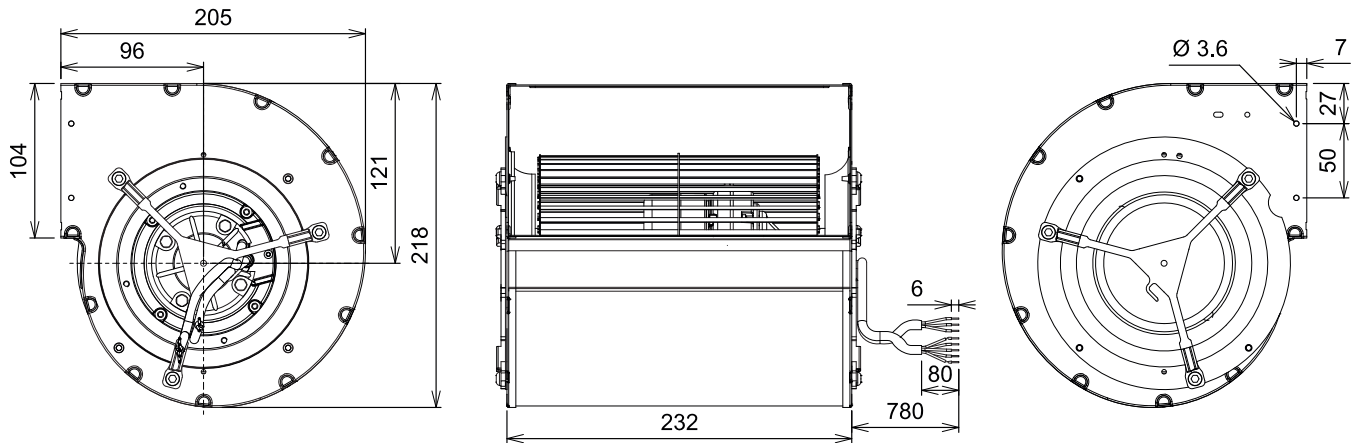
Doppelseitig saugende Radialventilatoren  
 Double inlet centrifugal fans  
 Ventilateurs centrifuges à action double ouïe



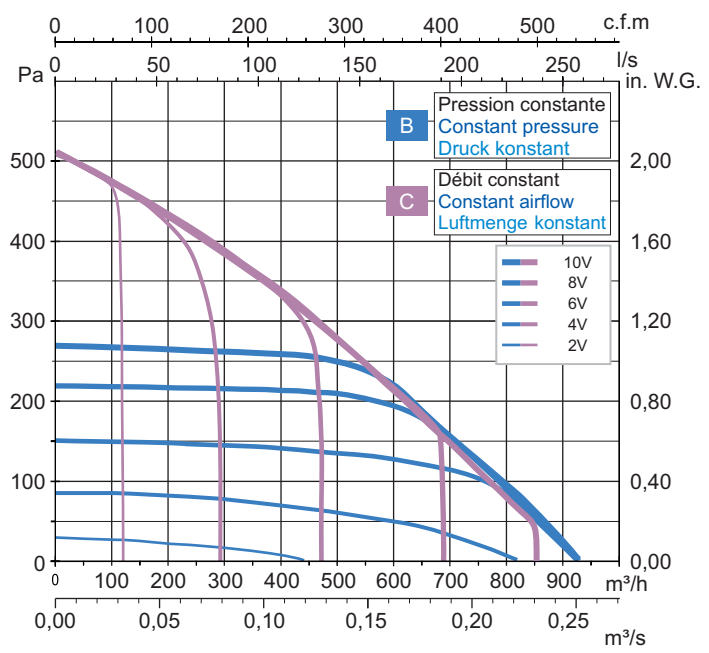
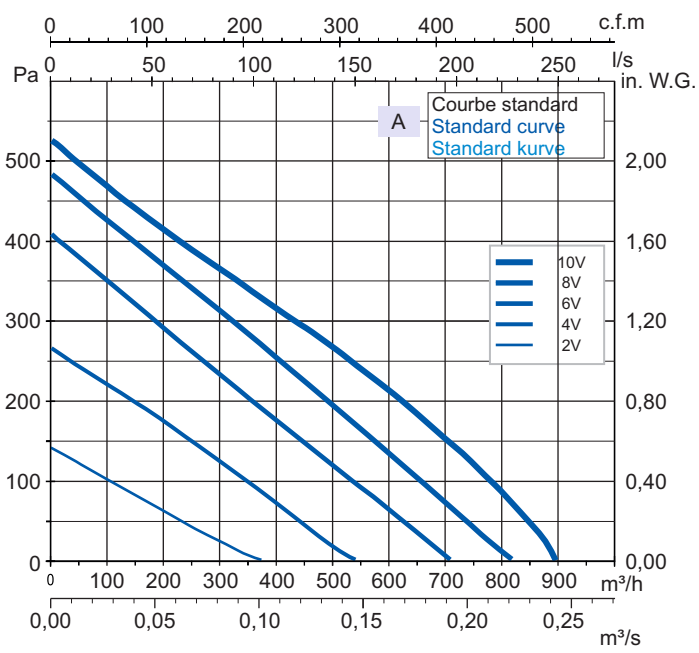
Turbine en tôle galvanisée

Galvanised steel impeller

Laufrad aus galvanisiertem Stahlblech



Toutes les données de ces deux pages sont sujettes à modifications. The data contained in these two pages may be modified with change to design. Alle Daten auf diesen beiden Seiten können sich jederzeit ändern.



Données techniques

Technical data

Technische Daten

Courbe Curve Kurve	Tension Voltage Spannung	Fréquence Frequency Frequenz	Puissance absorbée Input power Leistungsaufnahme	Intensité absorbée Current Stromaufnahme	Débit Air flow Luftmenge	Vitesse de rotation Rotational speed Drehzahl	Niveau sonore Sound level Schallpegel	Sens de rotation Direction of rotation Drehimm	Poids Net weight Gewicht	Temp. max. de l'air Max. air temp. Max. Lufttemp.	Conformité ErP ErP compliance Konformität ErP	
	V	Hz	Wa	A	m³/h	min <sup>-1</sup>	dBA	↻	Kg	°C 50Hz / 60Hz	2013 / 2015	
A	230	50 / 60	83	0,70	890	1215	58	R	3,3	+50 / +50	Na	Na
B	230	50 / 60	90	0,75	920	1275	60	R	3,3	+50 / +50	Na	Na
C	230	50 / 60	63	0,55	855	1165	58	R	3,3	+50 / +50	Na	Na

OK : conforme à la directive ErP  
NOK : non conforme à la directive ErP  
Na : non applicable

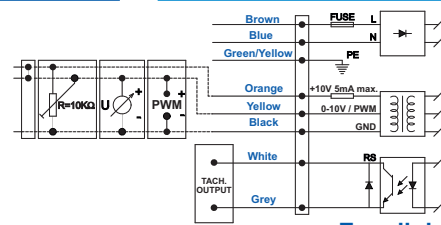
compliant to the ErP directive  
not compliant to the ErP directive  
not applicable

in Übereinstimmung mit ErP Standard  
nicht in Übereinstimmung mit ErP Standard  
unzutreffend

Accessoires et schéma de branchement

Accessories and connection diagram

Zubehör und anschlußplan







La gamme présentée dans ce chapitre est composée de mototurbines à réaction. En réponse à vos besoins spécifiques, le débit, la puissance, la ou les vitesses de rotation (multivitesse par bobinages ou par accessoires), le niveau sonore, le logiciel, l'encombrement, la finition... des ventilateurs peuvent être spécialement définis selon votre cahier des charges. Testez et appréciez notre réactivité: consultez nous dès la conception.

The range presented in this chapter consists of backward curved centrifugal fans. In response to your specific needs, the air flow, power, rotational speeds (multispeed by windings or by controllers), noise level, software, overall dimensions and finish... of the fans can be specifically defined according to your requirements. Try out and appreciate our responsiveness: consult us right from the beginning of your design.

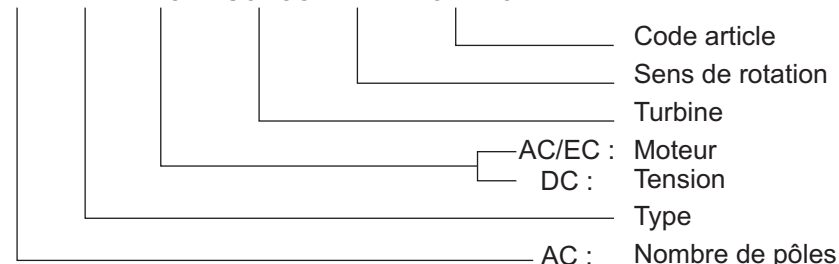
Bei den in diesem Kapitel aufgeführten Produkten handelt es sich um Ventilatoren mit rückwärts gekrümmten Laufrädern. Ventilatoren aus diesen Baureihen können im Bezug auf die Luftleistung, die Drehzahl (auch mehrere Drehzahlen durch eine spezielle Motorwicklung) den Schallpegel, Software und die Abmessungen den Anforderungen nach Ihrem Lastenheft entwickelt und angepasst werden. Lernen auch Sie unsere Reaktionsfähigkeit kennen und schätzen: Wenden Sie sich bereits in Ihrer Planungsphase an uns.

Clé de type

Type key

Typenschlüssel

- RRE 24 225x63 R C16-A9  
2 RRE A3 180x35 R D04-A6





## Exécution standard

Roulements à billes.  
Bobinage Cl.F protégé par impédance ou par protecteur thermique.  
Moteur IP 44 à vérifier dans l'installation.  
Equilibrage G2.5.  
Turbine tôle galvanisée ou plastique.  
Grille en fils d'acier zingué.

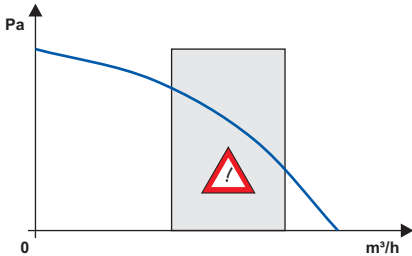
## Standard specifications

Ball bearings.  
Cl.F windings protected by impedance or by thermal cut-out.  
IP 44 protection to check on installation.  
Balancing G2.5.  
Galvanised steel or plastic impeller.  
Zinc coated guard.

## Standardausführung

Kugellager.  
Wicklung Iso Cl.F mit Impedanz - oder Thermoschutz.  
Schutzart IP 44 je nach Installation zu prüfen.  
Auswuchtgüte G2.5.  
Laufblad aus verzinktem Stahlblech oder Kunststoff.  
Gitter aus galvanisiertem Stahldraht.

## Précautions d'utilisation



Les ventilateurs centrifuges à réaction offrent un rendement élevé et sont utilisables sans volute. Ils sont particulièrement bien adaptés à un refoulement libre, mais peuvent aussi être utilisés en caisson rond ou rectangulaire.

Leur faible nombre de pales minimise l'encrassement.

Les mesures présentées sont réalisées avec les ouies d'entrée d'air ECOFIT décrites dans ce catalogue. La modification de l'ouie d'entrée d'air modifie les performances.

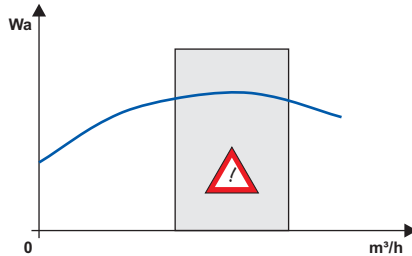
Des versions intégrant l'ouie d'entrée d'air sont proposées.

Les moteurs AC peuvent être pilotés en vitesse par variation de la tension d'alimentation. La valeur du condensateur de déphasage doit être respectée en capacité et en tension.

Les échauffements en appareil doivent être systématiquement mesurés par le client dans les conditions les plus défavorables et validées par ECOFIT.

Lire attentivement les pages 5 à 8, "Instructions de montage et d'utilisation", "Données techniques..." et "Sélection du ventilateur".

## Conditions of use



Backward-curved centrifugal impellers are of high efficiency and can be used without a scroll housing. If necessary, they can be installed in circular, rectangular, or scroll shaped housings providing there is sufficient clearance to the side-wall.

All performance data contained here in relates to measurements taken with ECOFIT standard inlet and discharge conditions. Any modifications to inlet or discharge will result in changes in the performance data.

Special constructions with pre-assembled inlet rings are presented here in.

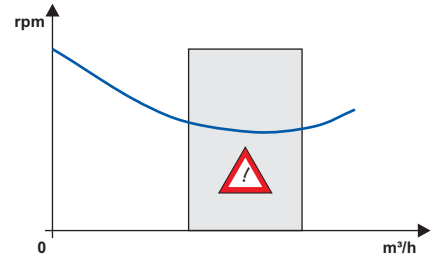
ECOFIT AC motors are speed controllable by voltage variation, but where electronic controllers are used they must be designed for electric motor duty and be compatible with ECOFIT products.

Capacitors must be of the "motor run" type and be of the recommended value, voltage rating, and life expectancy.

The purchaser must test for motor total temperature in the application, with the worst operating conditions for the motor. ECOFIT should then validate the test results.

Read carefully pages 5 to 8, "Application instructions", "Technical data", and "Fan selection".

## Sicherheitsvorkehrungen



Ventilatoren mit rückwärts gekrümmten Laufrädern bieten eine hohe Leistung und können auch ohne Gehäuse betrieben werden. Sie eignen sich besonders für freiausblasenden Betrieb, können aber auch in runden oder rechteckigen Gehäusen eingesetzt werden.

Durch die geringe Schaufelanzahl ist die Verschmutzung geringer.

Die Luftleistungskennlinien in diesem Katalog wurden von ECOFIT mit den beschriebenen Einströmdüsen durchgeführt. Eine Änderung des Einströmdüsen beeinträchtigt die Luftleistungskennlinie.

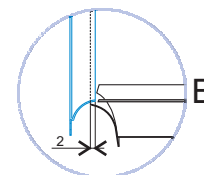
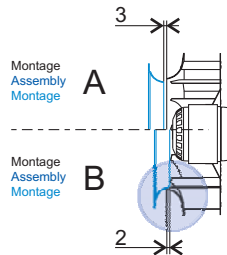
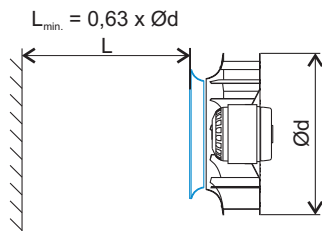
Es werden auch Ausführungen mit integrierter Einströmdüse und Motortrageaufhängung angeboten.

Die AC Motoren können durch Veränderung der Versorgungsspannung gesteuert werden.

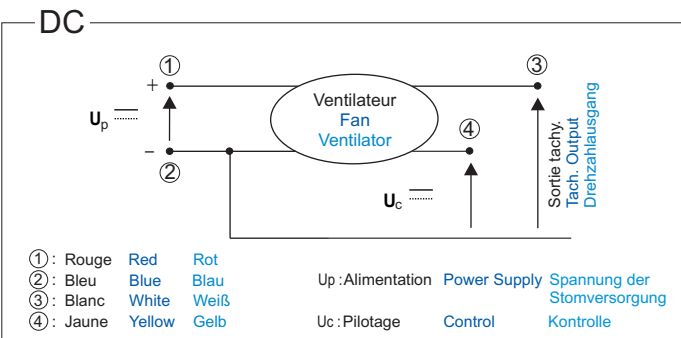
Die Kondensatorgröße muss beibehalten werden.

Die Wicklungstemperatur ist unter den ungünstigsten Einbaubedingungen vom Kunden zu überprüfen und von ECOFIT freizugeben.

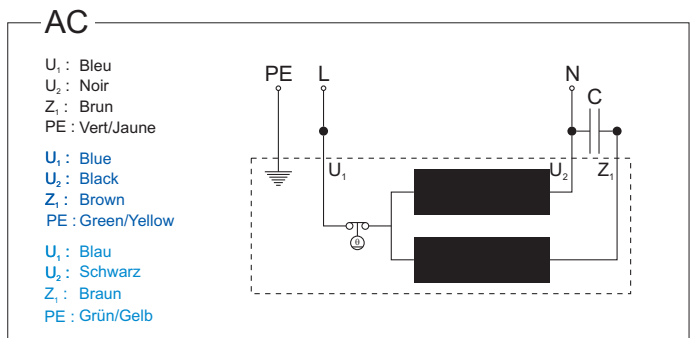
Bitte lesen Sie hierzu die Seiten 5-8 "Montage- und Bedienungsanleitung", "Technische Daten ..." und "Auswahl des Ventilators".

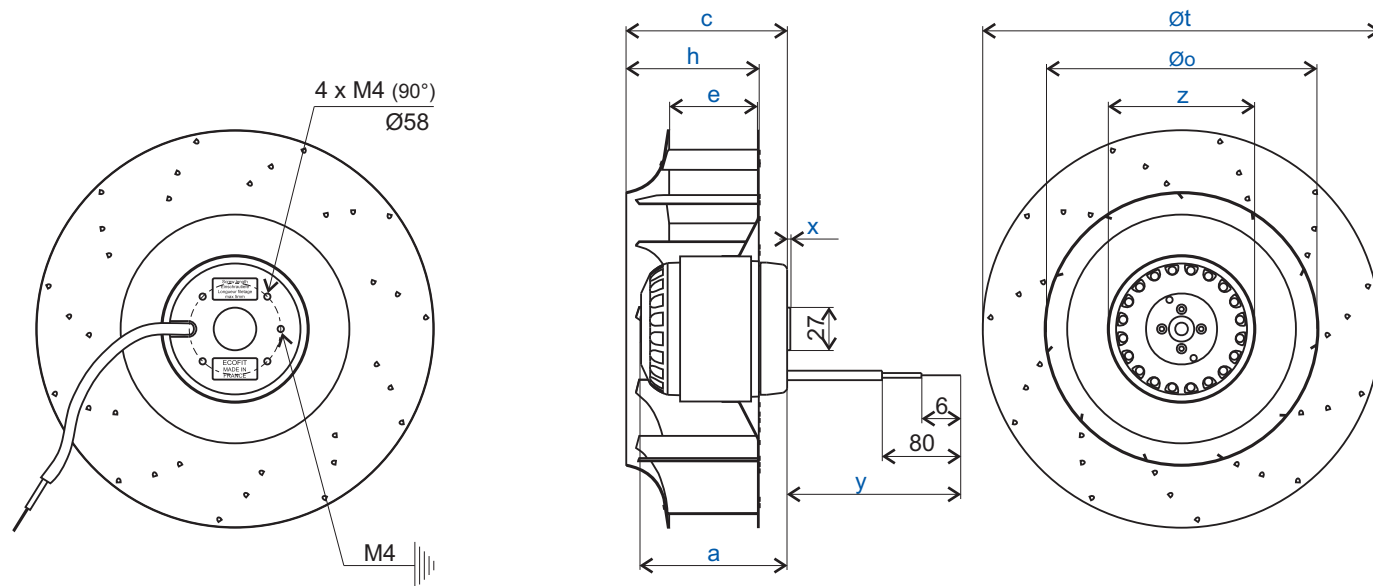


## Schémas de branchement



## Connection diagrams





		a	c	e	h	Øo	Øt	x	y	z	Turbine	Impeller	Laufrad
2RREA3 133x42R	D04-A4	59	91	42	60,8	90	134,3	0	300	72	Plastique	Plastic	Kunststoff
2RREA3 180x35R	D04-A6	59	68	35	49	132	180	0	900	72	Plastique	Plastic	Kunststoff
2RRE15 192x40R	B47-A1	63	70	40	60	132	192	1,5	900	92	Plastique	Plastic	Kunststoff
2RRE15 220x45R	D05-A4	63	71	45	63	159	220	1,5	900	92	Plastique	Plastic	Kunststoff
2RRE25 220x45R	D05-A5	73	71	45	63	159	220	1,5	900	92	Plastique	Plastic	Kunststoff
2RRE25 225x40R	H06-16	73	79	40	65,3	153	227	1,5	900	92	Tôle galva.	Galvanised steel	Stahlblech
2RRE35 225x63R	B28-A1	83	99	63	90	159	225	1,5	900	92	Plastique	Plastic	Kunststoff
2RRE45 250x56R	H06-17	96	102	56	84,3	172	252	1,5	900	92	Tôle galva.	Galvanised steel	Stahlblech
2RRE45 280x40R	Z19-07	96	112	40	71,4	191	281	1,5	900	92	Tôle galva.	Galvanised steel	Stahlblech

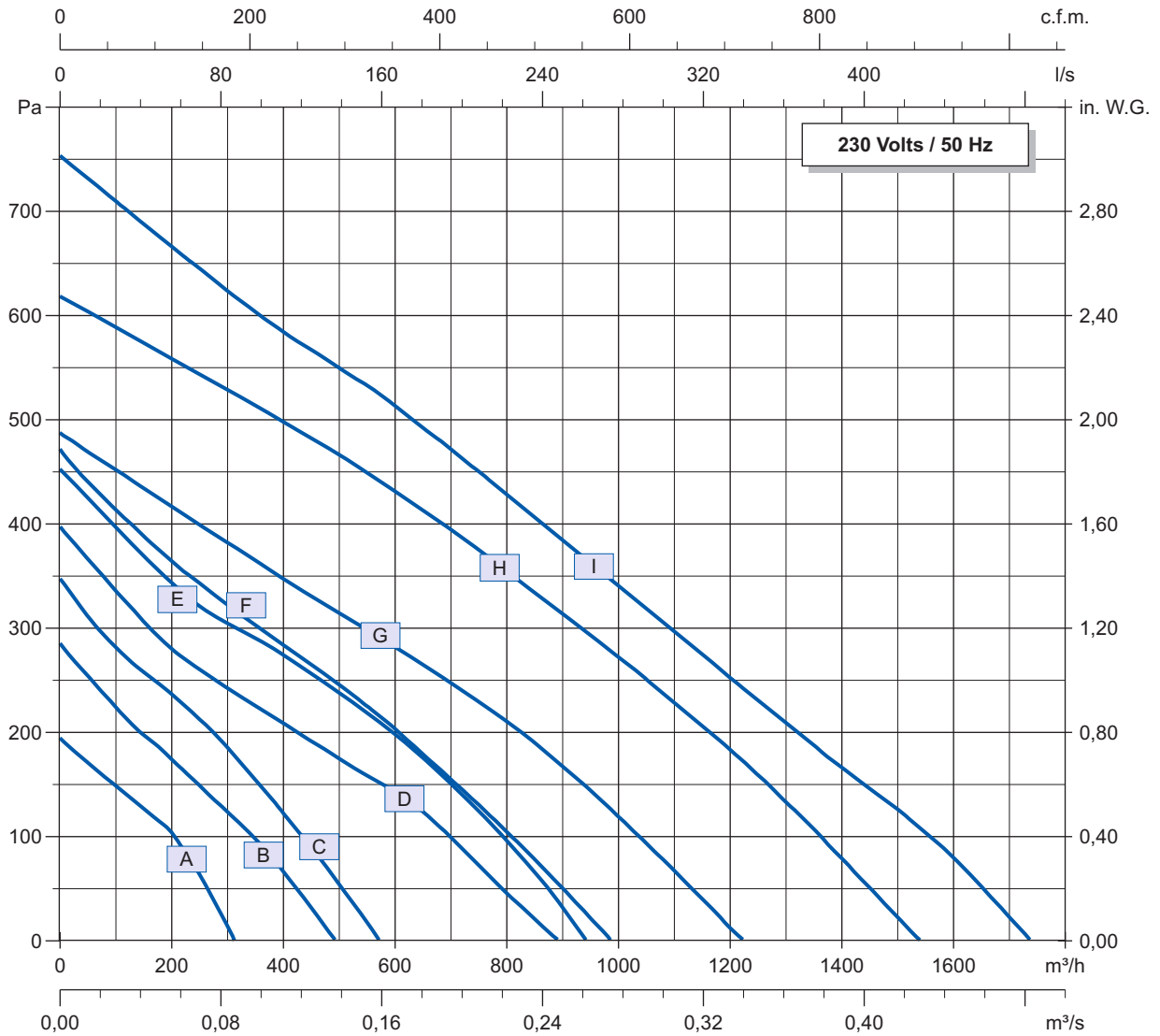
Accessoires

Accessories

Zubehör

		Condensateur Capacitor Kondensator	50 Hz	Condensateur Capacitor Kondensator	60 Hz	Ouïe d'entrée d'air Inlet cone Einströmdüse	Montage Assembly Montage	Grille de protection Finger guard Schutzgitter
2RREA3 133x42R	D04-A4		19040		19040	16203	A	21367
2RREA3 180x35R	D04-A6		19005		19005	16043	A	21181
2RRE15 192x40R	B47-A1		19008		19008	16043	A	21181
2RRE15 220x45R	D05-A4		19008		19008	16214	B	-
2RRE25 220x45R	D05-A5		19012		19012	16214	B	-
2RRE25 225x40R	H06-16		19011		19011	16133	B	21194
2RRE35 225x63R	B28-A1		19019		19019	16214	B	-
2RRE45 250x56R	H06-17		19016		19016	16114	B	-
2RRE45 280x40R	Z19-07		19147		19016	16168	B	-

Toutes les données de ces deux pages sont sujettes à modifications. The data contained in these two pages may be modified with change to design. Alle Daten auf diesen beiden Seiten können sich jederzeit ändern.



Données techniques

Technical data

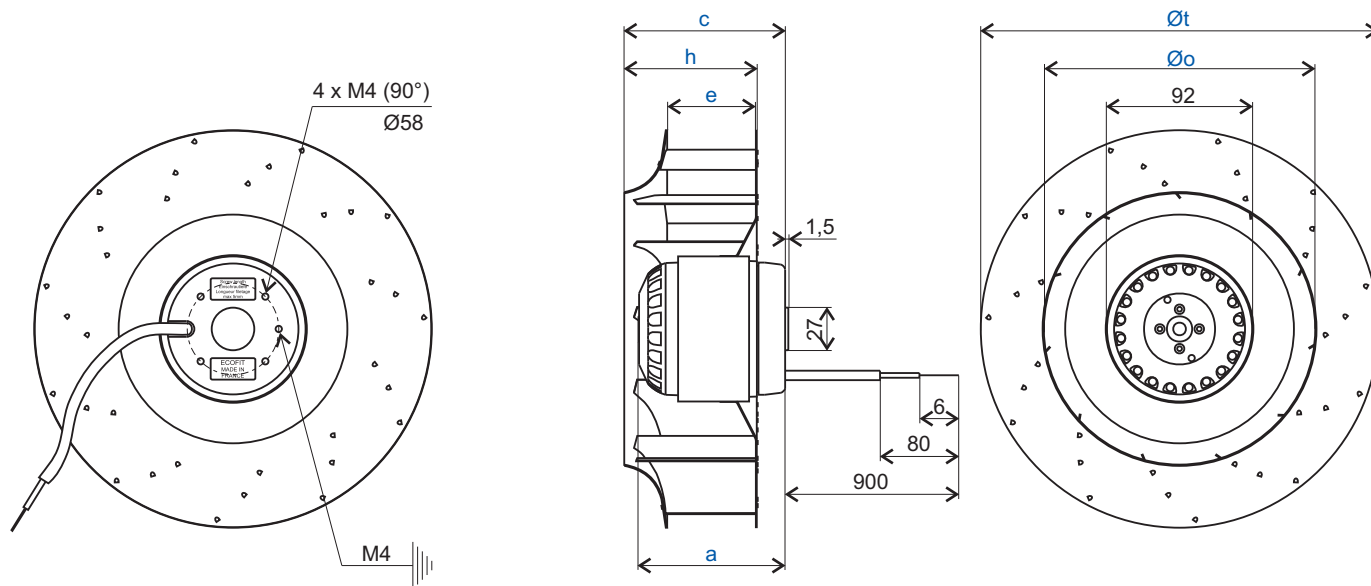
Technische Daten

Courbe Curve Kurve	Tension Voltage Spannung	Fréquence Frequency Frequenz	Puissance absorbée Input power Leistungsaufnahme	Intensité absorbée Current Stromaufnahme	Condensateur Capacitor Kondensator	Débit Air flow Luftmenge	Vitesse de rotation Rotational speed Drehzahl	Niveau sonore Sound level Schallpegel	Sens de rotation Direction of rotation Drehinn	Poids Net weight Gewicht	Temp. max. de l'air Max. air temp. Max. Lufttemp.	Conformité ErP ErP compliance Konformität ErP	
	V	Hz	Wa	A	µF <sub>50Hz / 60Hz</sub>	m³/h	min <sup>-1</sup>	dBA	↻	Kg	°C <sub>50Hz / 60Hz</sub>	2013 / 2015	
2RREA3 133x42R	A	230	50 / 60	23	0,11	1 / 1	315	2695	55	R	1	+70 / +70	Na Na
2RREA3 180x35R	B	230	50 / 60	39	0,18	1,5 / 1,5	490	2440	59	R	1	+70 / +70	Na Na
2RRE15 192x40R	C	230	50 / 60	62	0,28	2 / 2	575	2510	61	R	1,3	+70 / +70	Na Na
2RRE15 220x45R	D	230	50 / 60	84	0,38	2 / 2	890	2350	63	R	1,6	+60 / +70	Na Na
2RRE25 220x45R	E	230	50 / 60	89	0,39	3 / 3	935	2525	64	R	1,7	+70 / +70	Na Na
2RRE25 225x40R	F	230	50 / 60	97	0,52	2,5 / 2,5	990	2635	68	R	2,3	+70 / +70	Na Na
2RRE35 225x63R	G	230	50 / 60	143	0,63	4 / 4	1220	2505	68	R	2,4	+70 / +50	NOK NOK
2RRE45 250x56R	H	230	50 / 60	190	0,83	6 / 6	1540	2700	74	R	3,4	+70 / +70	NOK NOK
2RRE45 280x40R	I	230	50 / 60	216	0,98	8 / 8	1740	2735	75	R	3,6	+60 / +60	NOK NOK

OK : conforme à la directive ErP  
 NOK : non conforme à la directive ErP  
 Na : non applicable

compliant to the ErP directive  
 not compliant to the ErP directive  
 not applicable

in Übereinstimmung mit ErP Standard  
 nicht in Übereinstimmung mit ErP Standard  
 unzutreffend



		a	c	e	h	Øo	Øt	Turbine	Impeller	Lauftrad
4RRE15 192x40R	B47-A2	63	70	40	60	132	192	Plastique	Plastic	Kunststoff
4RRE15 225x40R	M03-21	63	69	40	65,3	153	227	Tôle galva.	Galvanised steel	Stahlblech
4RRE25 225x63R	B28-A0	73	99	63	90	159	225	Plastique	Plastic	Kunststoff
4RRE25 250x56R	Z19-02	73	102	56	84,3	172	252	Tôle galva.	Galvanised steel	Stahlblech
4RRE35 280x80R	Z19-03	83	125	80	111,4	191	281	Tôle galva.	Galvanised steel	Stahlblech
4RRE35 280x90R	Z19-04	83	173,5	90	136	224	280	Plastique	Plastic	Kunststoff
4RRE45 315x71R	T11-04	96	122,5	71	96	201	315	Plastique	Plastic	Kunststoff
4RRE45 315x101R	T11-05	96	152,5	101	127	201	315	Plastique	Plastic	Kunststoff

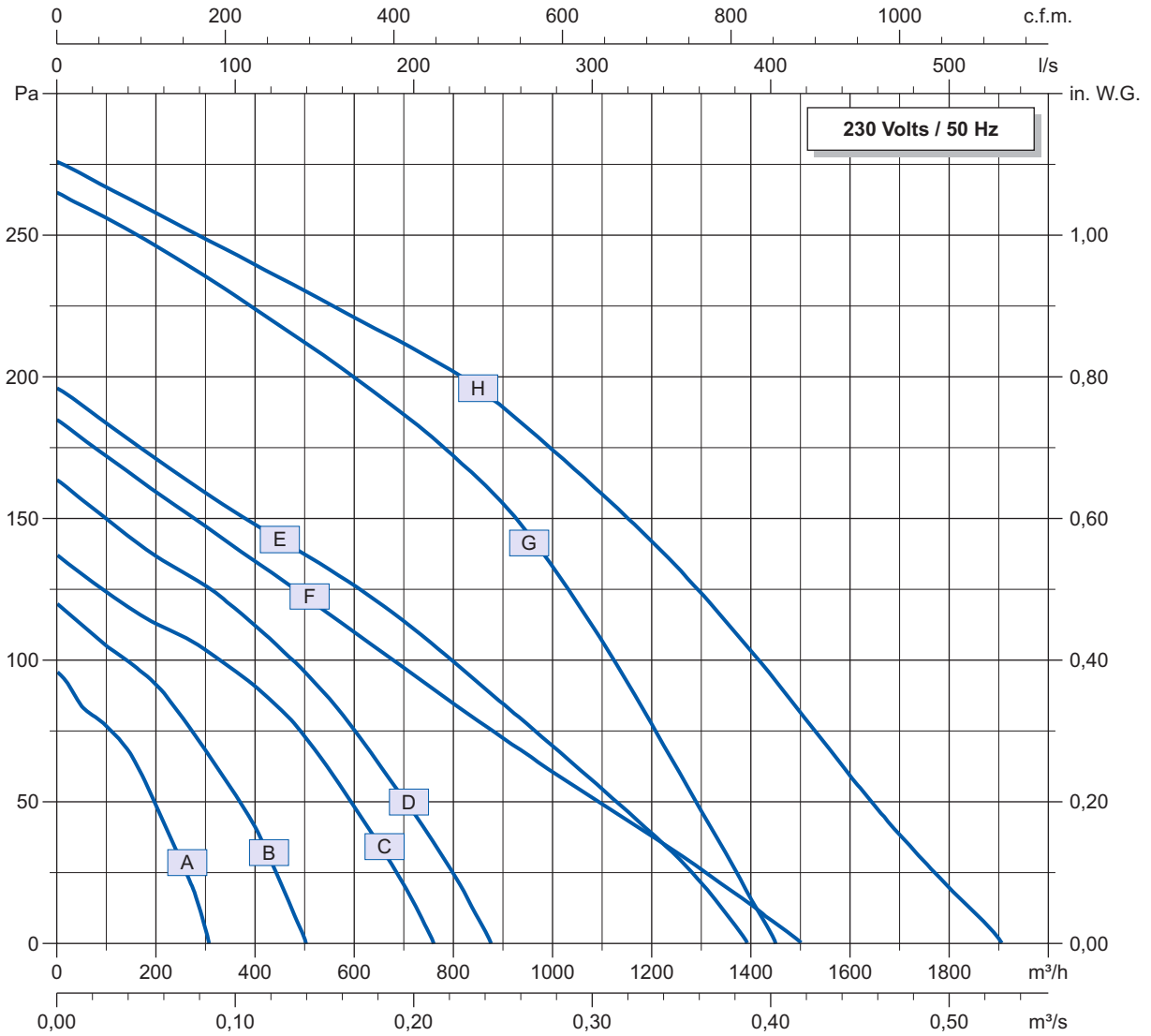
Accessoires

Accessories

Zubehör

		Condensateur Capacitor Kondensator	50 Hz	Condensateur Capacitor Kondensator	60 Hz	Ouie d'entrée d'air Inlet cone Einströmdüse	Montage Assembly Montage	Grille de protection Finger guard Schutzgitter
4RRE15 192x40R	B47-A2		19005		19005	16043	A	21181
4RRE15 225x40R	M03-21		19008		19008	16133	A	21194
4RRE25 225x63R	B28-A0		19005		19005	16214	B	-
4RRE25 250x56R	Z19-02		19005		19005	16114	B	-
4RRE35 280x80R	Z19-03		19011		19011	16168	B	-
4RRE35 280x90R	Z19-04		19012		19011	-	-	-
4RRE45 315x71R	T11-04		19019		19019	16151	B	-
4RRE45 315x101R	T11-05		19019		19019	16151	B	-

Toutes les données de ces deux pages sont sujettes à modifications. The data contained in these two pages may be modified with change to design. Alle Daten auf diesen beiden Seiten können sich jederzeit ändern.



Données techniques

Technical data

Technische Daten

Courbe Curve Kurve	Tension Voltage Spannung	Fréquence Frequency Frequenz	Puissance absorbée Input power Leistungsaufnahme	Intensité absorbée Current Stromaufnahme	Condensateur Capacitor Kondensator	Débit Air flow Luftmenge	Vitesse de rotation Rotational speed Drehzahl	Niveau sonore Sound level Schallpegel	Sens de rotation Direction of rotation Drehstinn	Poids Net weight Gewicht	Temp. max. de l'air Max. air temp. Max. Lufttemp.	Conformité ErP ErP compliance Konformität ErP	
	V	Hz	Wa	A	µF <sub>50Hz / 60Hz</sub>	m³/h	min <sup>-1</sup>	dB(A)	↻	Kg	°C <sub>50Hz / 60Hz</sub>	2013 / 2015	
4RRE15 192x40R	A	230	50 / 60	33	0,15	1,5 / 1,5	305	1390	55	R	1,2	+70 / +70	Na Na
4RRE15 225x40R	B	230	50 / 60	40	0,18	2 / 2	500	1370	55	R	1,4	+60 / +60	Na Na
4RRE25 225x63R	C	230	50 / 60	52	0,27	1,5 / 1,5	755	1385	53	R	2,0	+70 / +70	Na Na
4RRE25 250x56R	D	230	50 / 60	47	0,22	1,5 / 1,5	865	1415	57	R	2,6	+70 / +70	Na Na
4RRE35 280x80R	E	230	50 / 60	81	0,38	2,5 / 2,5	1390	1335	62	R	2,9	+70 / +60	Na Na
4RRE35 280x90R	F	230	50 / 60	103	0,47	3 / 2,5	1500	1130	52	R	2,8	+50 / +50	Na Na
4RRE45 315x71R	G	230	50 / 60	106	0,52	4 / 4	1450	1405	60	R	3,8	+60 / +70	NOK NOK
4RRE45 315x101R	H	230	50 / 60	128	0,57	4 / 4	1905	1340	61	R	3,9	+60 / +70	NOK NOK

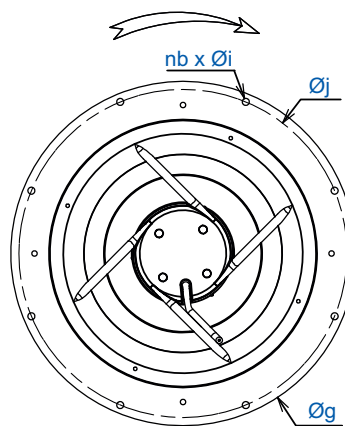
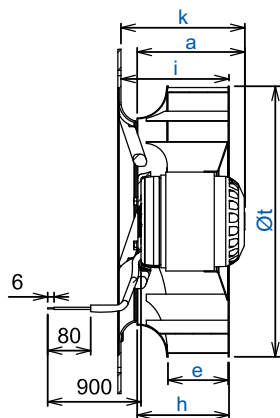
OK : conforme à la directive ErP  
 NOK : non conforme à la directive ErP  
 Na : non applicable

compliant to the ErP directive  
 not compliant to the ErP directive  
 not applicable

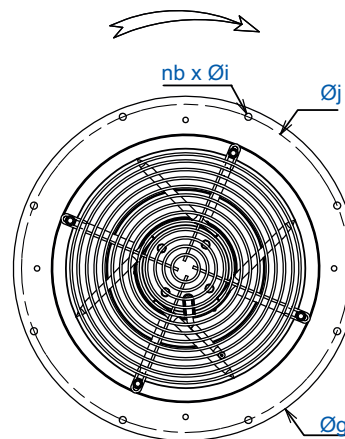
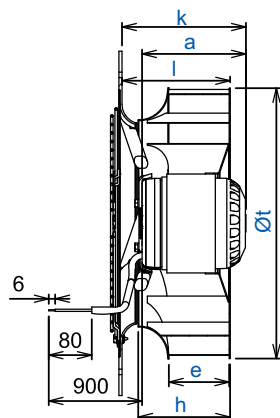
in Übereinstimmung mit ErP Standard  
 nicht in Übereinstimmung mit ErP Standard  
 unzutreffend

Rückwärtsgekrümmte Ventilatoren  
 Backward curved centrifugal fans  
 Ventilateurs centrifuges à réaction

Type 1



Type 2



	Type 1	Type 2	a	e	Øg	h	Øi	Øj	k	l	Øt	nb	Turbine	Impeller	Laufрад
2RRE15 180x35R (Inv)	C36-A2	/ C41-A3	63	35	235	49	5	220	82	66	180	4	Plastique	Plastic	Kunststoff
2RRE15 192x40R (Inv)	C36-A3	/ C41-A4	63	40	235	60	5	220	82	73	192	4	Plastique	Plastic	Kunststoff
2RRE25 220x45R (Inv)	C36-A4	/ C41-A5	73	45	260	63	5	252	98,3	79	220	4	Plastique	Plastic	Kunststoff
2RRE35 225x63R (Inv)	C36-A5	/ C41-A6	83	63	260	90	5	252	108	106	225	4	Plastique	Plastic	Kunststoff
2RRE45 250x56R (Inv)	C36-A6	/ C41-A7	96	56	320	85,3	6,5	305	115	100	252	8	Tôle galva.	Galvanised steel	Stahlblech
2RRE45 280x40R (Inv)	C36-A7	/ C41-A8	96	40	320	71,4	6,5	305	115	85,4	281	8	Tôle galva.	Galvanised steel	Stahlblech

Accessoires

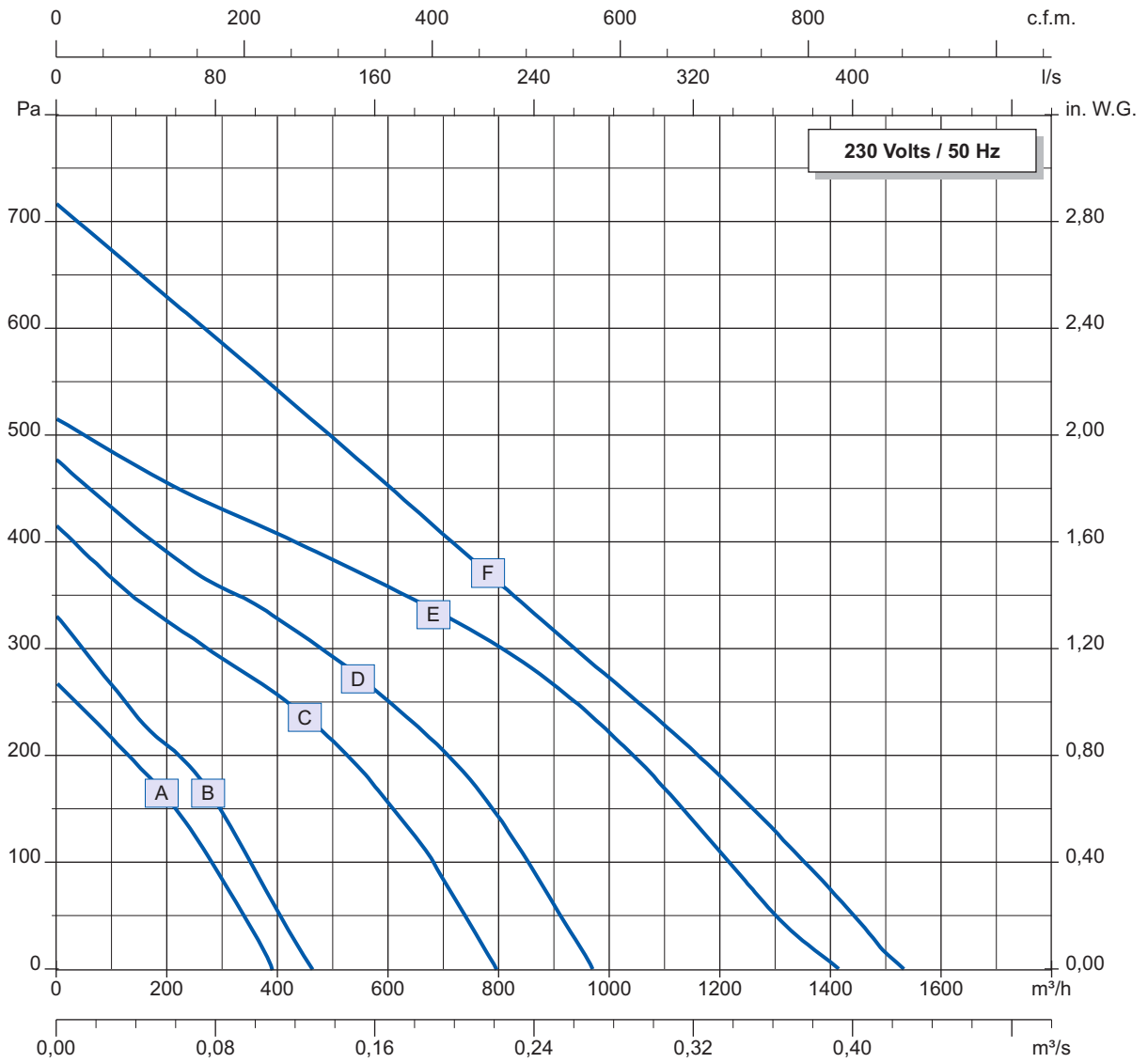
Accessories

Zubehör

	Condensateur Capacitor Kondensator	50 Hz	Condensateur Capacitor Kondensator	60 Hz
2RRE15 180x35R (Inv)	C36-A2 / C41-A3	19005	19005	
2RRE15 192x40R (Inv)	C36-A3 / C41-A4	19008	19008	
2RRE25 220x45R (Inv)	C36-A4 / C41-A5	19012	19012	
2RRE35 225x63R (Inv)	C36-A5 / C41-A6	19049	19049	
2RRE45 250x56R (Inv)	C36-A6 / C41-A7	19016	19016	
2RRE45 280x40R (Inv)	C36-A7 / C41-A8	19248	19248	

	Grille de protection Finger guard Schutzgitter
2RRE15 180x35R (Inv)	C36-A2 / 21366
2RRE15 192x40R (Inv)	C36-A3 / 21366
2RRE25 220x45R (Inv)	C36-A4 / 21194
2RRE35 225x63R (Inv)	C36-A5 / 21194
2RRE45 250x56R (Inv)	C36-A6 / 21360
2RRE45 280x40R (Inv)	C36-A7 / 21360

Toutes les données de ces deux pages sont sujettes à modifications. The data contained in these two pages may be modified with change to design. Alle Daten auf diesen beiden Seiten können sich jederzeit ändern.



Données techniques

Technical data

Technische Daten

Courbe Curve Kurve	Tension Voltage Spannung	Fréquence Frequency Frequenz	Puissance absorbée Input power Leistungsaufnahme	Intensité absorbée Current Stromaufnahme	Condensateur Capacitor Kondensator	Débit Air flow Luftmenge	Vitesse de rotation Rotational speed Drehzahl	Niveau sonore Sound level Schallpegel	Sens de rotation Direction of rotation Dreh Sinn	Poids Net weight Gewicht	Temp. max. de l'air Max. air temp. Max. Lufttemp.	Conformité ErP ErP compliance Konformität ErP	2013 / 2015	
	V	Hz	Wa	A	µF <sub>50Hz / 60Hz</sub>	m³/h	min <sup>-1</sup>	dBA	↻	Kg	°C <sub>50Hz / 60Hz</sub>	2013	2015	
2RRE15180x35R (Inv) <b>A</b>	230	50 / 60	44	0,20	1,5 / 1,5	385	2540	60	R	1,5	+70 / +70	Na	Na	
2RRE15192x40R (Inv) <b>B</b>	230	50 / 60	55	0,24	2 / 2	460	2405	61	R	1,6	+70 / +70	Na	Na	
2RRE25220x45R (Inv) <b>C</b>	230	50 / 60	90	0,44	3 / 3	790	2710	71	R	2,4	+70 / +70	Na	Na	
2RRE35225x63R (Inv) <b>D</b>	230	50 / 60	148	0,65	3,5 / 3,5	965	2500	69	R	2,5	+70 / +70	NOK	NOK	
2RRE45250x56R (Inv) <b>E</b>	230	50 / 60	202	0,88	6 / 6	1410	2555	76	R	3,5	+70 / +70	NOK	NOK	
2RRE45280x40R (Inv) <b>F</b>	230	50 / 60	210	0,92	7 / 7	1525	2580	77	R	4,5	+70 / +70	NOK	NOK	

Ok : conforme à la directive ErP  
Nok : non conforme à la directive ErP  
Na : non applicable

compliant to the ErP directive  
not compliant to the ErP directive  
not applicable

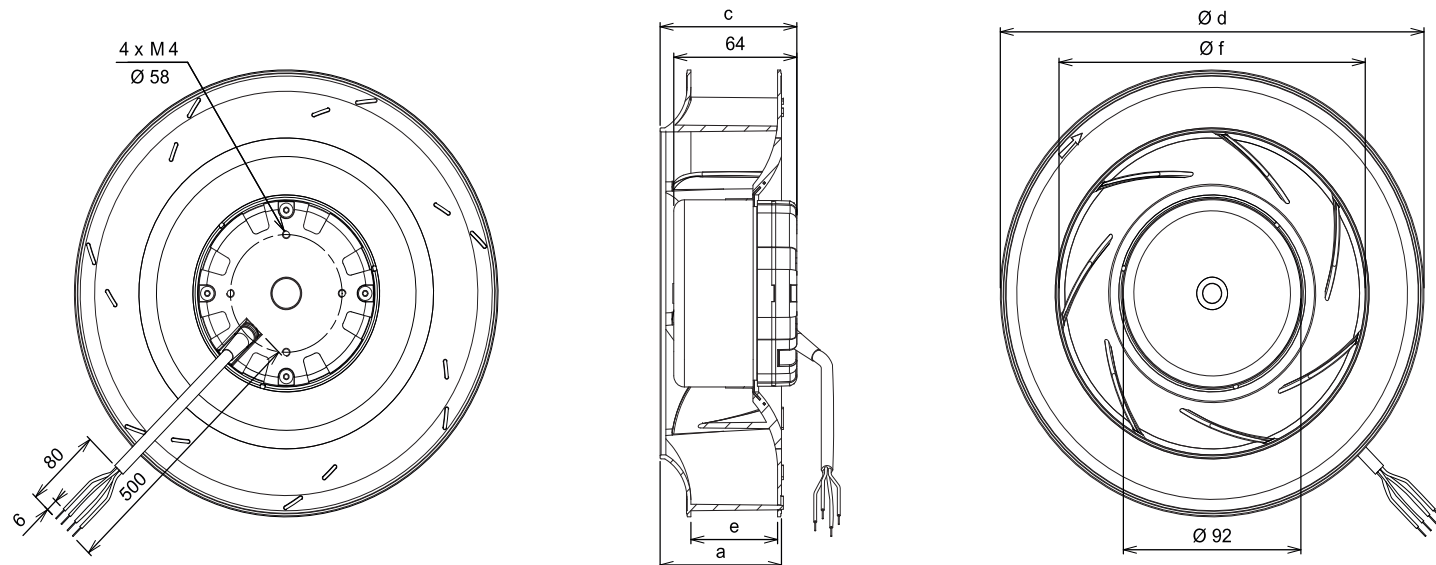
in Übereinstimmung mit ErP Standard  
nicht in Übereinstimmung mit ErP Standard  
unzutreffend

Rückwärtsgekrümmte Ventilatoren  
Backward curved centrifugal fans  
Ventilateurs centrifuges à réaction

Turbine en plastique

Plastic impeller

Laufrad aus Kunststoff



		a	c	Ød	e	Øf
RRE24 180x35R	Z48-03	49	69	180	35	132
RRE48 180x35R	Z48-04	49	69	180	35	132
RRE24 192x40R	C16-A7	60	70	192	40	132
RRE48 192x40R	C16-A8	60	70	192	40	132
RRE24 220x45R	C45-C5	63	71	220	45	159
RRE48 220x45R	C43-A1	63	71	220	45	159
RRE24 225x63R	C16-A9	90	99	225	63	159
RRE48 225x63R	C16-B0	90	99	225	63	159

- Tension nominale: 24VDC (16-28VDC); 48VDC (36-57VDC)
- Protection contre les inversions de polarité
- Limitation du courant de démarrage
- Protection rotor bloqué
- Sortie tachymétrique (collecteur ouvert)
- Piloté par signal 0-10V (potentiomètre) ou PWM
- Après mise sous tension, 2 à 20 secondes sont nécessaires pour l'initialisation avant mise en rotation

- Nominal voltage: 24VDC (16-28VDC); 48VDC (36-57VDC)
- Reverse polarity protection
- Soft start
- Locked rotor protection
- Tach. output (open collector)
- Controlled 0-10VDC signal (potentiometer) or PWM
- After turn on the main power, 2 to 20 seconds are needed to initialize before fan rotation

- Nennspannung: 24VDC (16-28VDC); 48VDC (36-57VDC)
- Verpdschutz
- Sanftanlauf
- Blockierschutz
- Drehzahlausgang
- PWM / Linear - Eingang 0-10V
- Nach Anschluss sind 2-20 Sek. zur Initialisierung vor Rotationsbeginn notwendig

Accessoires

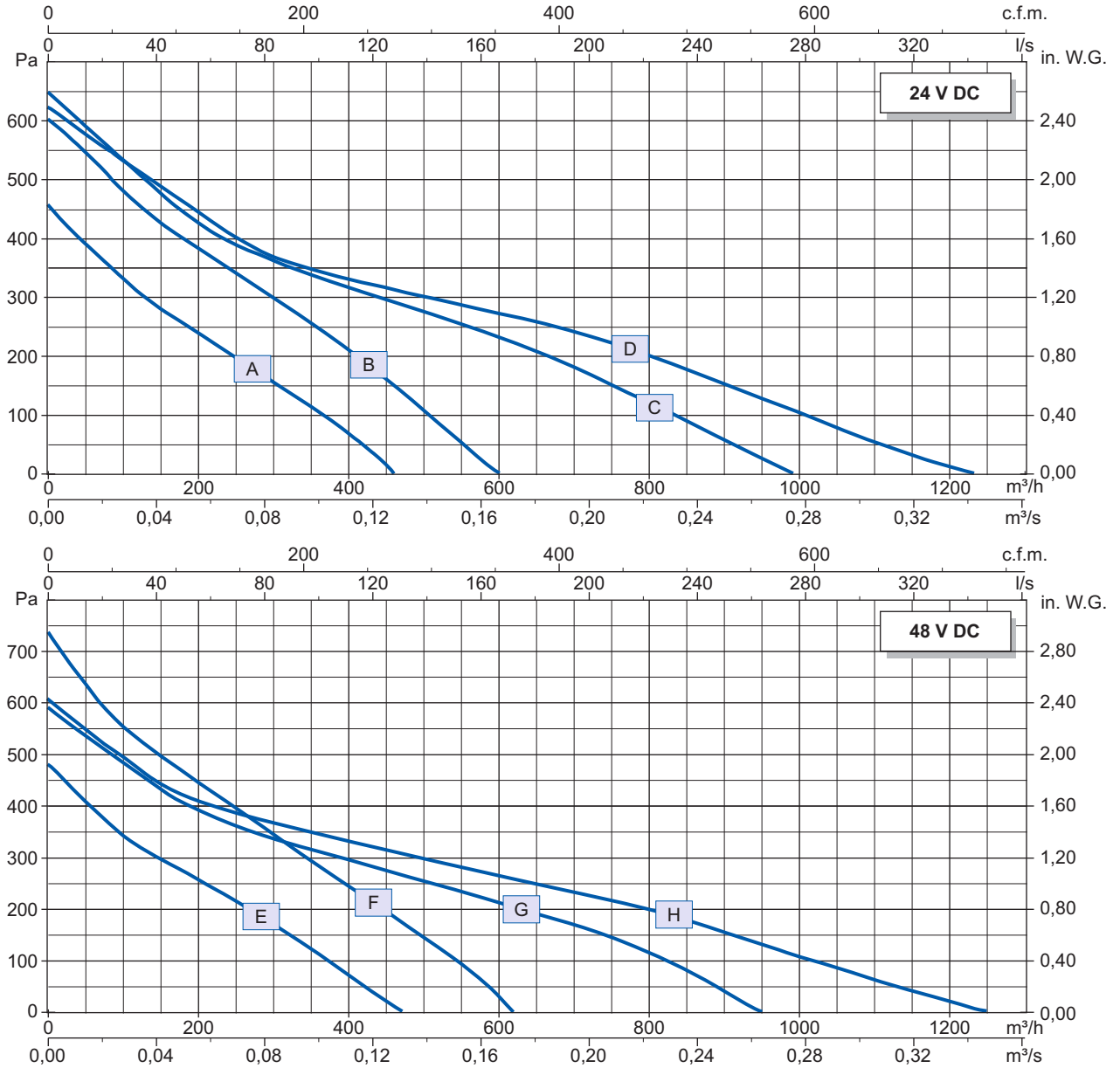
Accessories

Zubehör

	Ouie d'entrée d'air Inlet cone Einströmdüse	Montage Assembly Montage	Grille de protection Finger guard Schutzgitter
RRE24 / RRE48 180x35R	16043	A	21181
RRE24 / RRE48 192x40R	16043	A	21181
RRE24 / RRE48 220x45R	16214	B	-
RRE24 / RRE48 225x63R	16214	B	-



Toutes les données de ces deux pages sont sujettes à modifications. The data contained in these two pages may be modified with change to design. Alle Daten auf diesen beiden Seiten können sich jederzeit ändern.



Données techniques

Technical data

Technische Daten

Courbe Curve Kurve	Tension Voltage Spannung	Puissance absorbée Input power Leistungsaufnahme	Intensité absorbée Current Stromaufnahme	Débit Air flow Lüftung	Vitesse de rotation Rotational speed Drehzahl	Niveau sonore Sound level Schallpegel	Sens de rotation Direction of rotation Drehinn	Poids Net weight Gewicht	Temp. max. de l'air Max. air temp. Max. Lüftung	Conformité ErP ErP compliance Konformität ErP
	V	Wa	A	m³/h	min <sup>-1</sup>	dBA		Kg	°C	2013 / 2015
RRE24 180x35R Z48-03 A	24	47	2,52	460	2920	66	R	1,2	70	Na Na
RRE48 180x35R Z48-04 E	48	50	1,33	470	2980	66	R	1,2	70	Na Na
RRE24 192x40R C16-A7 B	24	71	3,16	600	3150	67	R	1,3	70	Na Na
RRE48 192x40R C16-A8 F	48	87	1,96	620	3270	71	R	1,3	70	Na Na
RRE24 220x45R C45-C5 C	24	87	3,94	990	2835	70	R	1,4	70	Na Na
RRE48 220x45R C43-A1 G	48	78	1,72	950	2685	66	R	1,4	70	Na Na
RRE24 225x63R C16-A9 D	24	109	4,86	1230	2425	68	R	1,5	70	Na Na
RRE48 225x63R C16-B0 H	48	106	2,36	1245	2380	68	R	1,5	70	Na Na

OK : conforme à la directive ErP  
 NOK : non conforme à la directive ErP  
 Na : non applicable

compliant to the ErP directive  
 not compliant to the ErP directive  
 not applicable

in Übereinstimmung mit ErP Standard  
 nicht in Übereinstimmung mit ErP Standard  
 unzutreffend

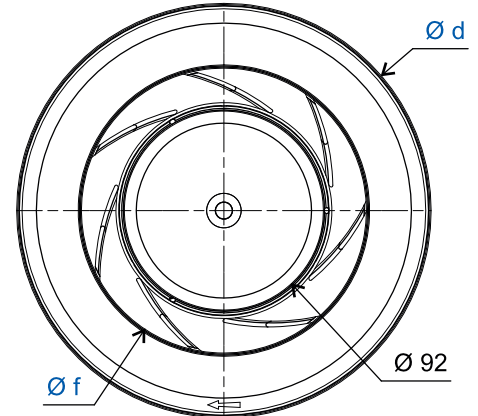
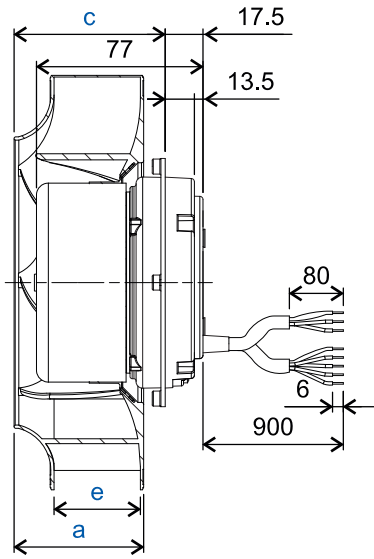
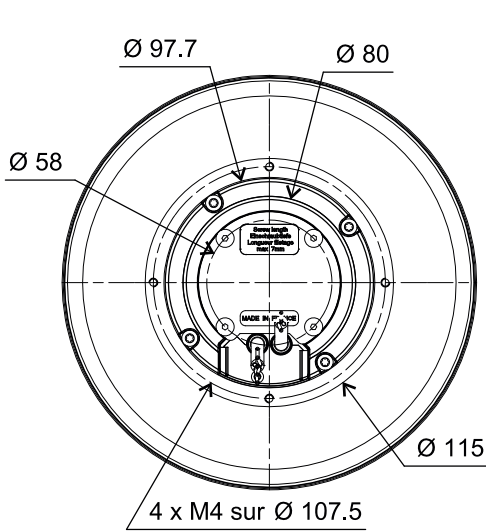


Rückwärtsgekrümmte Ventilatoren  
 Backward curved centrifugal fans  
 Ventilateurs centrifuges à réaction

Turbine en plastique

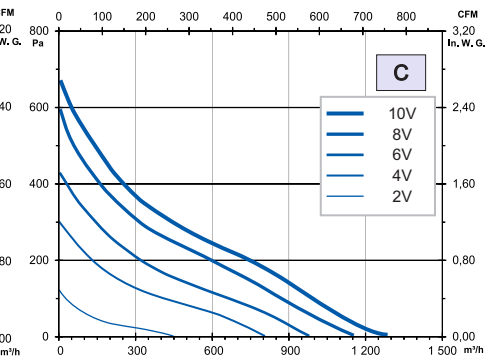
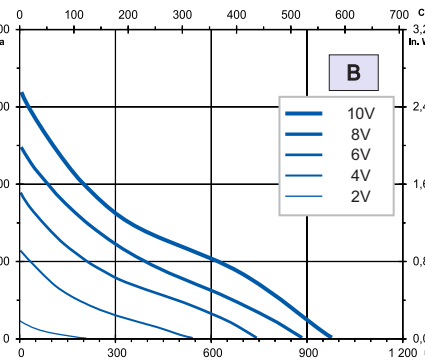
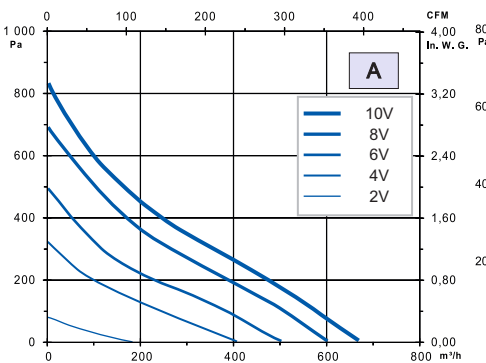
Plastic impeller

Laufrad aus Kunststoff



Toutes les données de ces deux pages sont sujettes à modifications. The data contained in these two pages may be modified with change to design. Alle Daten auf diesen beiden Seiten können sich jederzeit ändern.

		a	c	Ød	e	Øf
RRED7 192x40R	I07-A4	77	70	192	40	132
RRED7 220x45R	I07-A5	77	71	220	45	159
RRED7 225x63R	I07-A6	77	99	225	63	159



Données techniques

Technical data

Technische Daten

	Courbe Curve Kurve	Tension Voltage Spannung	Fréquence Frequency Frequenz	Puissance absorbée Input power Leistungsaufnahme	Intensité absorbée Current Stromaufnahme	Débit Air flow Luftmenge	Vitesse de rotation Rotational speed Drehzahl	Niveau sonore Sound level Schallpegel	Sens de rotation Direction of rotation Drehrichtung	Poids Net weight Gewicht	Temp. max. de l'air Max. air temp. Max. Lufttemp.	Conformité ERP ERP compliance Konformität ERP
		V	Hz	Wa	A	m³/h	min <sup>-1</sup>	dBA	↻	Kg	°C 50Hz/60Hz	2013 / 2015
RRED7 192x40R I07-A4	A	230	50 / 60	83	0,70	665	3345	69	R	1,4	+50 / +50	Na Na
RRED7 220x45R I07-A5	B	230	50 / 60	76	0,75	975	2690	66	R	1,6	+50 / +50	Na Na
RRED7 225x63R I07-A6	C	230	50 / 60	99	0,55	1280	2360	67	R	1,7	+50 / +50	Na Na

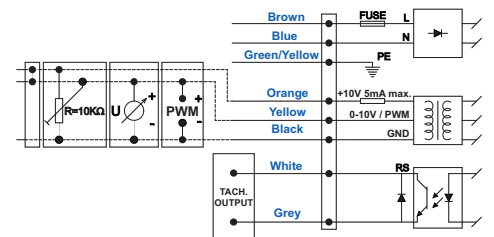
OK - conforme à la directive ErP  
OK - compliant to the ErP directive  
OK - entspricht der ErP Richtlinie  
OK in Übereinstimmung mit ErP  
Not subject to the ErP directive  
Nicht unterworfen der ErP Richtlinie

Accessoires et schéma de branchement

Accessories and connection diagram

Zubehör und anschlußplan

	Ouie d'entrée d'air Inlet cone Einströmdüse	Montage Assembly Montage	Grille de protection Finger guard Schutzgitter
RRED7 192x40R I07-A4	16043	A	21181
RRED7 220x45R I07-A5	16214	B	-
RRED7 225x63R I07-A6	16214	B	-







La gamme présentée dans ce chapitre est composée de motohélices (VRE), avec grille plate (VGR) ou panier (VPR); de motoventilateurs avec virole ronde (VGV) ou carrée, en tôle ou aluminium (VGC); et enfin de motohélices et motoventilateurs avec moteur triphasé (VREt, VGRt, VPRt, VGVt, VGCt).

En réponse à vos besoins spécifiques, des ventilateurs peuvent être spécialement définis selon votre cahier des charges. Testez et appréciez notre réactivité : consultez nous dès la conception.

The range presented in this chapter consists of axial fans (VRE), with grill (VGR) or basket grill (VPR), round rings (VGV) or square rings in aluminium or steel (VGC), and threephase motor (VREt, VGRt, VPRt, VGVt, VGCt).

In response to your specific needs, fans can be specifically defined according to your requirements.

Try out and appreciate our responsiveness : consult us right from the beginning of your design.

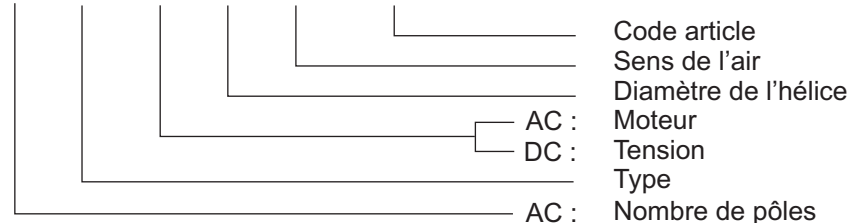
Bei den in diesem Kapitel aufgeführten Produkten handelt es sich um Axialventilatoren mit Einphasen-Wechselstrommotor (VRE), Axialventilatoren mit Flachem Trage und Schutzgitter (VGR); mit abgekröpftem Trage und Schutzgitter (VPR); mit runder Einström-Düsenplatte (VGV) oder mit Quadratischer Einström-Düsenplatte aus stahl oder einem Gehäuse aus Aluminium (VGC), Axialventilatoren mit Drehstrommotor (VREt, VGRt, VPRt, VGVt, VGCt).

Für besondere Leistungsmerkmale, Können die Ventilatoren speziell nach Ihrem Lastenheft entwickelt und angepasst werden.

Lernen auch Sie unsere Reaktionsfähigkeit kennen und schätzen : Wenden Sie sich bereits in Ihrer Planungsphase an uns.

Clé de type

- VGC 48 200 V C49-A5  
2 VRE 15 170 A B22-B0



Type key

Code article  
Sens de l'air  
Diamètre de l'hélice  
AC : Moteur  
DC : Tension  
Type  
AC : Nombre de pôles

Typenschlüssel

Part number  
Air direction  
Fan diameter  
Motor  
Voltage  
Type  
Number of poles  
Artikelnummer  
Lufrichtung  
Laufreddurchmesser  
Motor  
Spannung  
Typ  
Polzahl

Sens de l'air

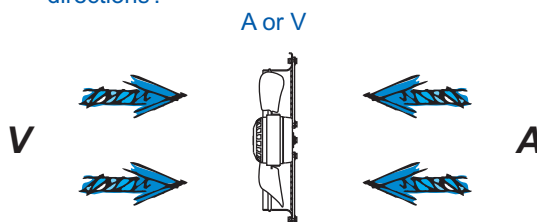
Les ventilateurs axiaux ECOFIT sont disponibles en deux sens de flux d'air : A ou V

Air direction

ECOFIT axial fans are available in two air directions :

Lufrichtung

Die Axialventilatoren von ECOFIT sind für zwei Lufrichtungen erhältlich : A oder V



## Exécution standard

Roulements à billes.

Bobinage Cl.F protégé par impédance ou par protecteur thermique (ventilateurs monophasés et ventilateurs spéciaux froid), Bobinage Cl.F sans protection (ventilateurs triphasés).

Moteur IP 44 à vérifier dans l'installation.

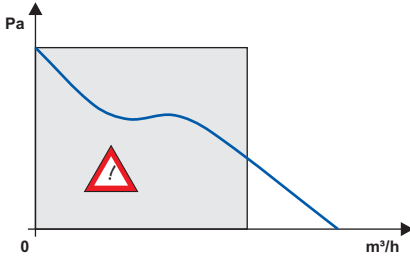
Equilibrage G6.3.

Hélice tôle ou plastique.

Rotor, hélice et viroles peints noir.

Grilles INOX (ventilateurs spéciaux froid) ou peintes noire.

## Précautions d'utilisation



La puissance absorbée maximum est atteinte à débit nul et pression maximum. Il convient de ne pas utiliser les ventilateurs axiaux dans leur zone de pompage, ni à proximité de la zone de pression maximum. Les ventilateurs axiaux doivent être utilisés pour de grands débits à faible pression.

Toute modification de la géométrie et de la position des viroles altère les performances.

Les moteurs AC peuvent être pilotés en vitesse par variation de la tension d'alimentation.

Les échauffements en appareil doivent être systématiquement mesurés par le client dans les conditions les plus défavorables et validés par ECOFIT.

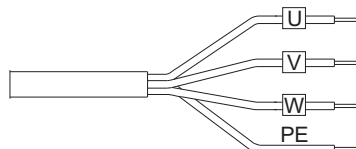
Lire attentivement les pages 5 à 8, "Instructions de montage et d'utilisation", "Données techniques..." et "Sélection du ventilateur".

## Schémas de branchement

### Monophasé Single phase Einphasig

U <sub>1</sub> : Bleu	Blue	Blau
U <sub>2</sub> : Noir	Black	Schwarz
Z <sub>1</sub> : Brun	Brown	Braun
PE : Vert/Jaune	Green/Yellow	Grün/Gelb

### Triphasé Three phase Dreiphasig



## Standard specifications

Ball bearings.

Cl.F windings protected by impedance or by thermal cut-out. (single phase motors and fans for cold air), Cl.F windings without protection (three phase motors).

Protection IP 44 to check on installation.

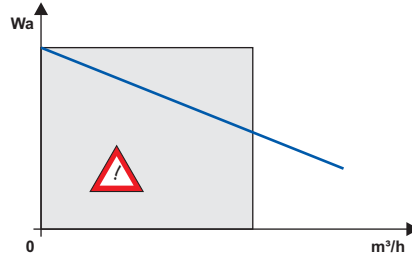
Balancing G6.3.

Steel or plastic impeller.

Rotor, impeller and rings black painted.

Stainless steel guards (fans for cold air) or black painted.

## Conditions of use



Maximum motor power is reached at maximum static pressure and zero air flow. Axial fans must not be used close to air cut-off or close to their "stall" point. Axial fans are designed for high air flow rate at low pressure.

Any modification to the ECOFIT standard assembly or wall plate design will affect performance.

ECOFIT AC motors are speed controllable by voltage variation, but where electronic controllers are used they must be designed for electric motor duty and be compatible with ECOFIT products.

Capacitors must be of the "motor run" type and be of the recommended value, voltage rating, and life expectancy.

The purchaser must test for motor total temperature in the application, with the worst operating conditions for the motor. ECOFIT should then validate the test results.

Read carefully pages 5 to 8, "Application instructions", "Technical data", and "Fan selection".

## Connection diagrams

## Standardausführung

Kugellager.

Wicklung Iso Cl.F mit Impedanz- oder Thermoschutz (Einphasig- oder Kaltluftventilatoren) Wicklung ohne Schutz (Drehstromausführung). Schutzart IP 44 je nach Installation zu prüfen.

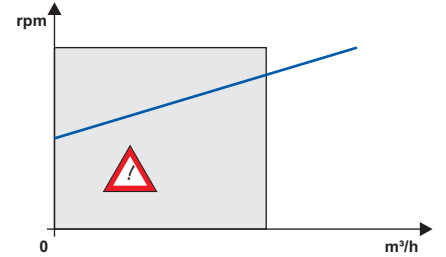
Auswuchtgüte G6.3.

Flügel aus Stahl oder Kunststoff.

Schwarz lackierte Rotor, Schraube und Wandringe.

Kaltluftventilatoren mit INOX-Gitter oder schwarz lackierten Gittern.

## Sicherheitsvorkehrungen



Axialventilatoren haben ihre höchste Leistungsaufnahme bei maximaler Pressung und dürfen dort und im instabilen Bereich der Kennlinie nicht betrieben werden.

Die Axialventilatoren sind bei großen Luftmengen und niedrigem Druck einzusetzen.

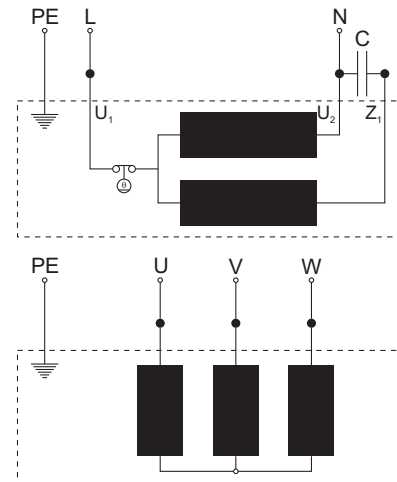
Jede Änderung der Form und Einbausituation der Düsenplatten verändert die Luftleistung und die Leistungsaufnahme.

Die AC Motoren können durch Veränderung der Versorgungsspannung gesteuert werden.

Die Wicklungstemperatur ist unter den ungünstigsten Einbaubedingungen vom Kunden zu überprüfen und von ECOFIT freizugeben.

Bitte lesen Sie hierzu die Seiten 5-8 "Montage- und Bedienungsanleitung", "Technische Daten ..." und "Auswahl des Ventilators".

## Anschlussplan



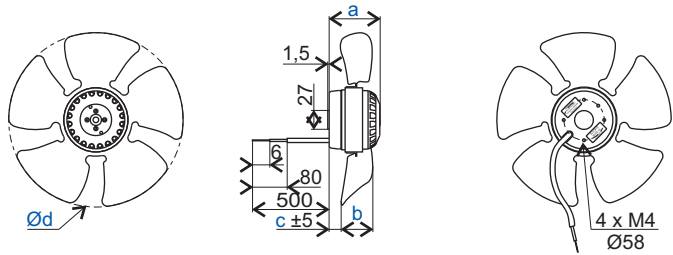
Axialventilatoren  
Axial fans  
Ventilateurs axiaux

(\*) Hélice plastique

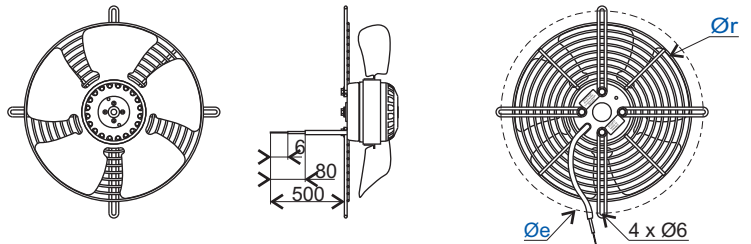
(\*) Plastic impeller

(\*) Kunststoff Flügel

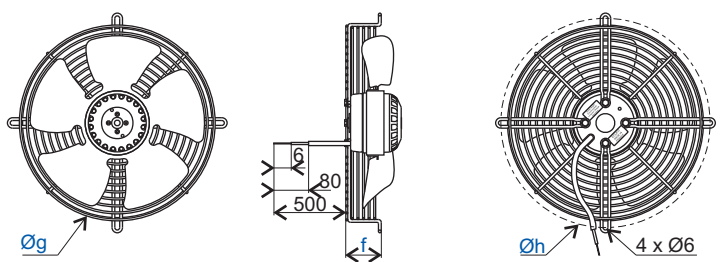
	a	b	c	Ød
2VRE15 170A(*)B22-B0	63	38	13	169
2VRE15 170V(*)B22-B1	63	38	10	169
2VRE15 200A(*)B22-B2	63	39	15	196
2VRE15 200V(*)B22-B3	63	39	15	196
2VRE25 250A B22-B4	73	42	25	247,5
2VRE25 250V B22-B5	73	42	20	247,5
2VRE45 300A B22-B6	96	34	27,5	300
2VRE45 300V B22-B7	96	34	27,5	300



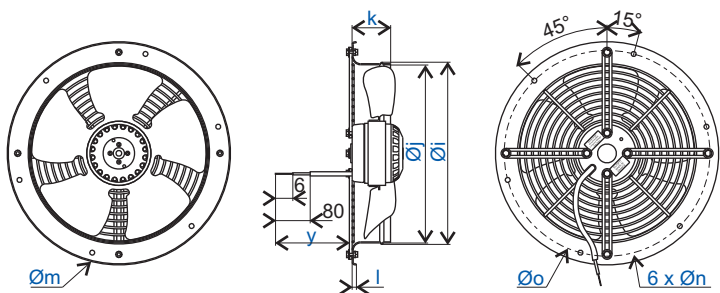
	Øe	Ør
2VGR15 200A(*)B22-D0	245	207
2VGR15 200V(*)B22-D4	245	207
2VGR25 250A B22-D8	290	259
2VGR25 250V B22-E2	290	259
2VGR45 300A B22-E6	376	337
2VGR45 300V B22-F0	376	337



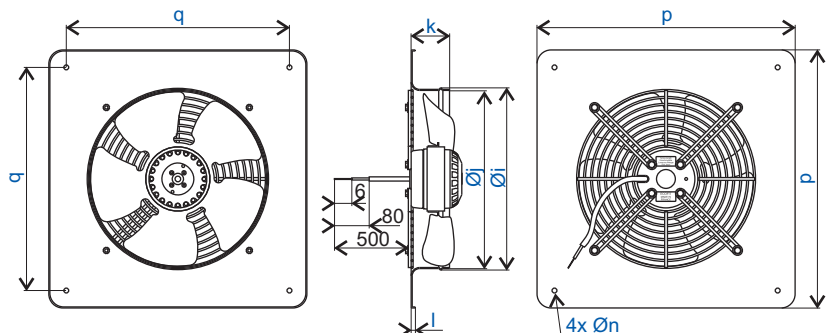
	f	Øg	Øh
2VPR15 200A(*) B22-D1	51	217	260
2VPR15 200V(*) B22-D5	51	217	260
2VPR25 250A B22-D9	51	277	300
2VPR25 250V B22-E3	51	277	300
2VPR45 300A B22-E7	55	317	360
2VPR45 300V B22-F1	55	317	360



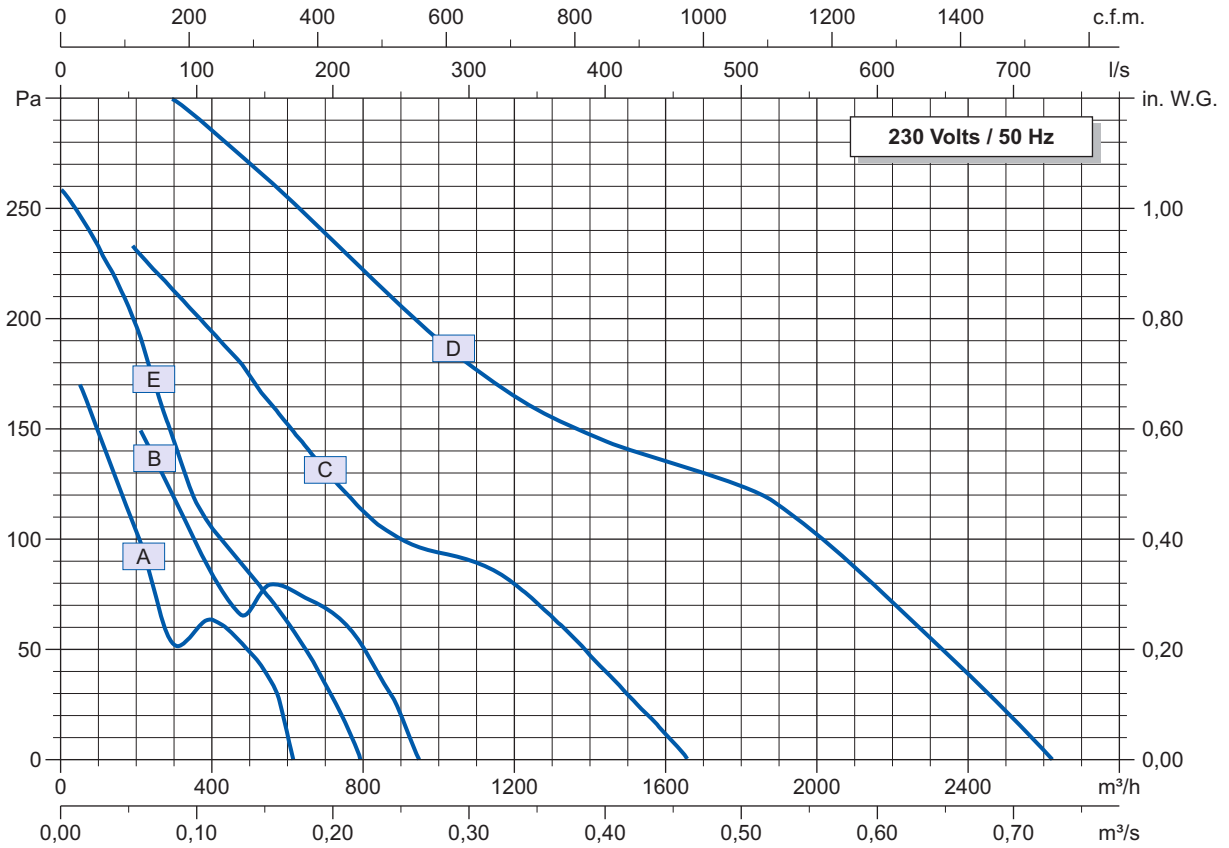
	Øi	Øj	k	l	Øm	Øn	Øo	y
2VGV15 200A(*)B22-D2	203	200	52	6	280	7	250	500
2VGV15 200V(*)B22-D6	203	200	52	6	280	7	250	500
2VGV25 250A B22-E0	257	254	55	6	320	7	295	500
2VGV25 250V B22-E4	257	254	55	6	320	7	295	500
2VGV45 300A B22-E8	314	305	82	11	397	9	380	500
2VGV45 300V B22-F2	314	305	82	11	397	9	380	500
Ventilateurs pour air froid Fans for cold air Kaltluftventilatoren								
2VGV25 200A Z04-04	203	200	52	6	280	7	250	1500
2VGV25 250A Z16-01	257	254	55	6	320	7	295	3000
2VGV45 300A B39-A2	314	305	82	11	397	9	380	3000



	Øi	Øj	k	l	Øn	p	q
2VGC15 200A(*)B22-D3	203	200	52	6	7	312	260
2VGC15 200V(*)B22-D7	203	200	52	6	7	312	260
2VGC25 250A B22-E1	257	254	55	6	7	370	320
2VGC25 250V B22-E5	257	254	55	6	7	370	320
2VGC45 300A B22-E9	314	305	82	11	9	430	380
2VGC45 300V B22-F3	314	305	82	11	9	430	380



Toutes les données de ces deux pages sont sujettes à modifications. The data contained in these two pages may be modified with change to design. Alle Daten auf diesen beiden Seiten können sich jederzeit ändern.



Données techniques

Technical data

Technische Daten

Courbe Curve Kurve	Tension Voltage Spannung	Fréquence Frequency Frequenz	Puissance absorbée Input power Leistungsaufnahme	Intensité absorbée Current Stromaufnahme	Condensateur Capacitor Kondensator	Débit Air flow Luftmenge	Vitesse de rotation Rotational speed Drehzahl	Niveau sonore Sound level Schallpegel	Poids Net weight Gewicht	Temp. max. de l'air Max. air temp. Max. Lufttemp.	Conformité ErP ErP compliance Konformität ErP	2013 / 2015
	V	Hz	Wa	A	µF 50Hz / 60Hz	m³/h	min <sup>-1</sup>	dBA	Kg VRE / VGR / VPR / VGV / VGC	°C 50Hz / 60Hz	2013 / 2015	
2VGV15 170 A (*)	A	230	50 / 60	58	0,26	2 / 2	615	2660	58	1,4	+70 / +70	Na Na
2VGV15 200 A (*)	B	230	50 / 60	70	0,31	2 / 2	950	2485	58	1,4 / 1,6 / 1,8 / 2,2 / 2,6	+70 / +70	Na Na
2VGV25 250 A	C	230	50 / 60	104	0,47	4 / 4	1665	2725	66	1,9 / 2,2 / 2,5 / 3,1 / 3,7	+70 / +70	Na Na
2VGV45 300 A	D	230	50 / 60	181	0,79	6 / 6	2625	2650	74	2,9 / 3,4 / 3,7 / 4,8 / 5,6	+70 / +70	OK OK
2VGV25 200A Z04-04	E	230	50 / 60	55	0,24	2 / 2	790	2760	59	2,2	+70 / +70**	Na Na
2VGV25 250A Z16-01	F	230	50 / 60	104	0,47	4 / 4	1665	2725	66	3,1	+50 / +70**	Na Na
2VGV45 300A B39-A2	G	230	50 / 60	181	0,79	6 / 6	2625	2650	74	4,8	+70 / +70**	OK OK

\*\* min. temp. -40°C min. lufttemp -40°C

OK : conforme à la directive ErP  
NOK : non conforme à la directive ErP  
Na : non applicable

compliant to the ErP directive  
not compliant to the ErP directive  
not applicable

in Übereinstimmung mit ErP Standard  
nicht in Übereinstimmung mit ErP Standard  
unzutreffend

Accessoires

Accessories

Zubehör

	Condensateur Capacitor Kondensator 50 Hz	Condensateur Capacitor Kondensator 60 Hz	Boîtier "ECOFAN" "ECOFAN" box "ECOFAN" Klemmkasten	Connecteur Connector Anschlussstecker
2 VRE 15 170 A / V	19008	19008	39658	09172
2 VRE / VGR / VPR / VGV / VGC 15 200 A / V	19008	19008	39658	09172
2 VRE / VGR / VPR / VGV / VGC 25 250 A / V	19019	19019	39658	09172
2 VRE / VGR / VPR / VGV / VGC 45 300 A / V	19016	19016	39658	09172
2 VGV 25 200 A Z04-04	19008	19008	39658	09172
2 VGV 25 250 A Z16-01	19019	19019	39658	09172
2 VGV 45 300 A B39-A2	19016	19016	39658	09172

# Monophasé - 4 pôles

(\*) Hélice plastique

	a	b	c	Ød
4VRE15 170A(*)B22-B8	63	38	13	169
4VRE15 170V(*)B22-B9	63	38	10	169
4VRE15 200A(*)B22-C0	63	39	15	196
4VRE15 200V(*)B22-C1	63	39	15	196
4VRE25 250A B22-C2	73	63	16	250
4VRE25 250V B22-C3	73	63	4	250
4VRE35 300A B22-C4	83	66	16	300
4VRE35 300V B22-C5	83	66	13	300
4VRE45 350A B22-C6	96	65	18	353
4VRE45 350V B22-C7	96	65	18	353
4VRE45 400A B22-C8	96	62	18	396
4VRE45 400V B22-C9	96	62	18	396

Øe Ør

	Øe	Ør
4VGR15 200A(*)B22-F4	245	207
4VGR15 200V(*)B22-F8	245	207
4VGR25 250A B22-G2	290	259
4VGR25 250V B22-G6	290	259
4VGR35 300A B22-H0	376	337
4VGR35 300V B22-H4	376	337
4VGR45 350A B22-H8	422	383
4VGR45 350V B22-I2	422	383
4VGR45 400A B22-I6	502	426,8
4VGR45 400V B22-J0	502	426,8

f Øg Øh

	f	Øg	Øh
4VPR15 200A(*)B22-F5	51	217	260
4VPR15 200V(*)B22-F9	51	217	260
4VPR25 250A B22-G3	51	277	300
4VPR25 250V B22-G7	51	277	300
4VPR35 300A B22-H1	55	317	360
4VPR35 300V B22-H5	55	317	360
4VPR45 350A B22-H9	55	377	422
4VPR45 350V B22-I3	55	377	422
4VPR45 400A B22-I7	55	437	483
4VPR45 400V B22-J1	55	437	483

Øi Øj k l Øm Øn Øo

	Øi	Øj	k	l	Øm	Øn	Øo
4VGV15 200A(*)B22-F6	203	200	52	6	280	7	250
4VGV15 200V(*)B22-G0	203	200	52	6	280	7	250
4VGV25 250A B22-G4	257	254	55	6	320	7	295
4VGV25 250V B22-G8	257	254	55	6	320	7	295
4VGV35 300A B22-H2	314	305	82	11	397	9	380
4VGV35 300V B22-H6	314	305	82	11	397	9	380
4VGV45 350A B22-I0	367	358	86	12	460	9	442
4VGV45 350V B22-I4	367	358	86	12	460	9	442
4VGV45 400A B22-I8	412	403	100	12	528	9	500
4VGV45 400V B22-J2	412	403	100	12	528	9	500

Øi Øj k l Øn p q

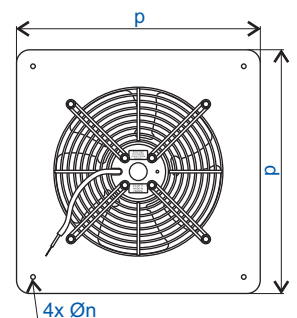
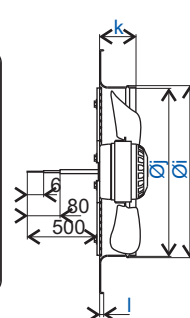
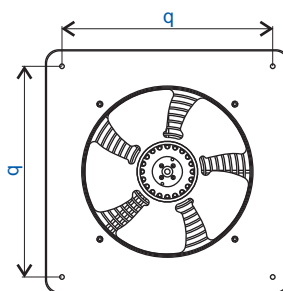
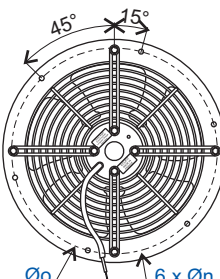
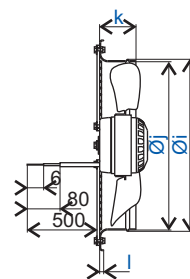
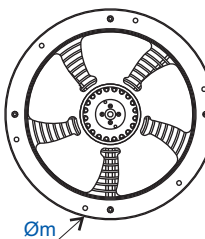
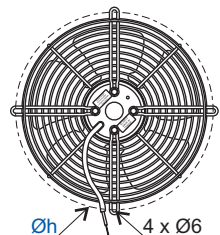
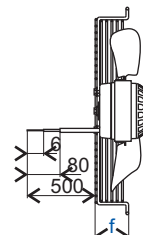
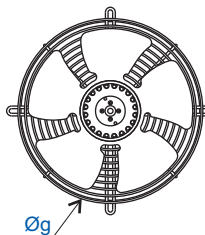
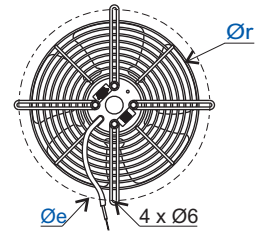
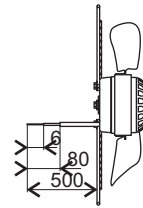
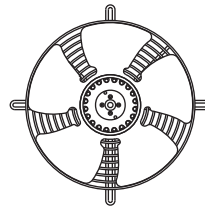
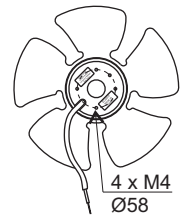
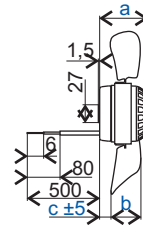
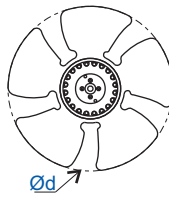
	Øi	Øj	k	l	Øn	p	q
4VGC15 200A(*)B22-F7	203	200	52	6	7	312	260
4VGC15 200V(*)B22-G1	203	200	52	6	7	312	260
4VGC25 250A B22-G5	257	254	55	6	7	370	320
4VGC25 250V B22-G9	257	254	55	6	7	370	320
4VGC35 300A B22-H3	314	305	82	11	9	430	380
4VGC35 300V B22-H7	314	305	82	11	9	430	380
4VGC45 350A B22-I1	367	358	86	12	9	485	435
4VGC45 350V B22-I5	367	358	86	12	9	485	435
4VGC45 400A B22-I9	412	403	100	12	9	540	490
4VGC45 400V B22-J3	412	403	100	12	9	540	490

# Single phase - 4 pole

(\*) Plastic impeller

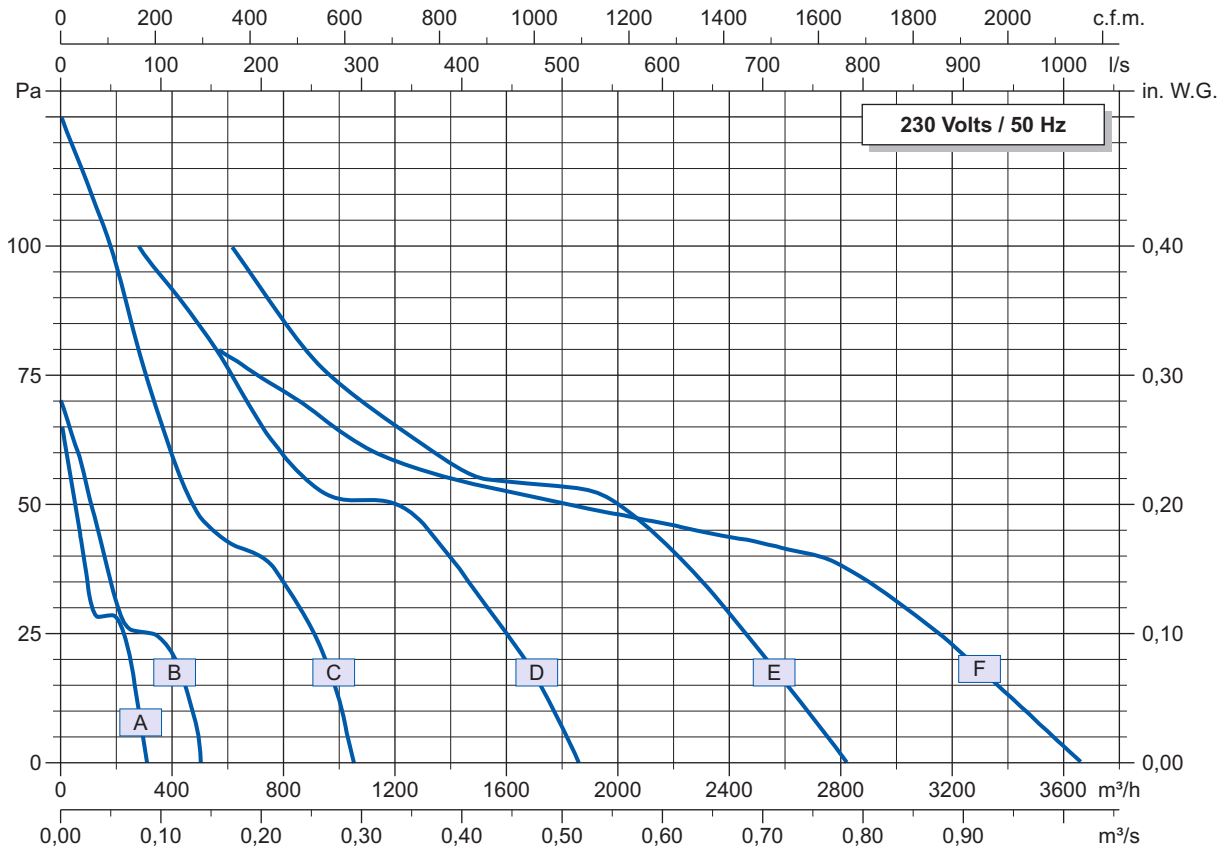
# Einphasige Motoren - 4 polige

(\*) Kunststoff Flügel





Toutes les données de ces deux pages sont sujettes à modifications. The data contained in these two pages may be modified with change to design. Alle Daten auf diesen beiden Seiten können sich jederzeit ändern.



Données techniques

Technical data

Technische Daten

Courbe Curve Kurve	Tension Voltage Spannung	Fréquence Frequency Frequenz	Puissance absorbée Input power Leistungsaufnahme	Intensité absorbée Current Stromaufnahme	Condensateur Capacitor Kondensator	Débit Air flow Luftmenge	Vitesse de rotation Rotational speed Drehzahl	Niveau sonore Sound level Schallpegel	Poids Net weight Gewicht	Temp. max. de l'air Max. air temp. Max. Lufttemp.	Conformité ErP ErP compliance Konformität ErP		
											V	Hz	Wa
4VGV15 170A (*)	A	230	50 / 60	34	0,15	1,5 / 1,5	310	1440	43	1,4	+70 / +70	Na	Na
4VGV15 200A (*)	B	230	50 / 60	32	0,14	1,5 / 1,5	510	1385	44	1,4 / 1,6 / 1,8 / 2,2 / 2,6	+70 / +70	Na	Na
4VGV25 250A	C	230	50 / 60	63	0,28	2 / 2	1050	1995	52	1,9 / 2,2 / 2,5 / 3,0 / 3,7	+60 / +70	Na	Na
4VGV35 300A	D	230	50 / 60	94	0,41	3 / 2,5	1865	1310	57	2,5 / 3,0 / 3,3 / 4,5 / 5,2	+50 / +70	Na	Na
4VGV45 350A	E	230	50 / 60	132	0,63	4 / 3,5	2825	1280	61	3,3 / 4,0 / 4,3 / 5,8 / 6,6	+50 / +70	NOK	NOK
4VGV45 400A	F	230	50 / 60	145	0,66	4 / 3,5	3650	1175	62	3,4 / 4,3 / 4,7 / 6,7 / 7,6	+50 / +60	NOK	NOK

OK : conforme à la directive ErP  
 NOK : non conforme à la directive ErP  
 Na : non applicable

compliant to the ErP directive  
 not compliant to the ErP directive  
 not applicable

in Übereinstimmung mit ErP Standard  
 nicht in Übereinstimmung mit ErP Standard  
 unzutreffend

Accessoires

Accessories

Zubehör

	Condensateur Capacitor Kondensator	50 Hz	Condensateur Capacitor Kondensator	60 Hz	Boîtier "ECOFAN" "ECOFAN" box "ECOFAN" Klemmkasten	Connecteur Connector Anschlussstecker
4 VRE 15 170 A / V	19005		19005		39658	09172
4 VRE / VGR / VPR / VGV / VGC 15 200 A / V	19005		19005		39658	09172
4 VRE / VGR / VPR / VGV / VGC 25 250 A / V	19008		19008		39658	09172
4 VRE / VGR / VPR / VGV / VGC 35 300 A / V	19012		19011		39658	09172
4 VRE / VGR / VPR / VGV / VGC 45 350 A / V	19019		19049		39658	09172
4 VRE / VGR / VPR / VGV / VGC 45 400 A / V	19019		19049		39658	09172

## Triphasé - 2 pôles

(\*) Hélice plastique

	a	b	c	Ød
2VREt25 200A(*) R10-26	73	39	18	196
2VREt25 200V(*) R10-27	73	39	18	196
2VREt35 250A R10-28	83	42	25	247,5
2VREt35 250V R10-29	83	42	20	247,5
2VREt45 300A R10-30	96	34	27,5	300
2VREt45 300V R10-31	96	34	27,5	300

	Øe	Ør
2VGRI25 200A(*) R12-02	245	207
2VGRI25 200V(*) R12-03	245	207
2VGRI35 250A R12-04	290	259
2VGRI35 250V R12-05	290	259
2VGRI45 300A R12-06	376	337
2VGRI45 300V R12-07	376	337

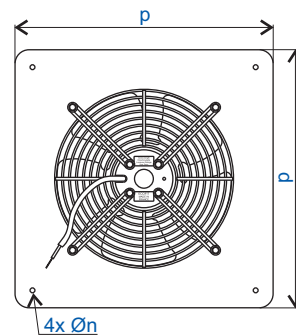
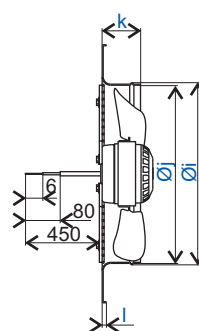
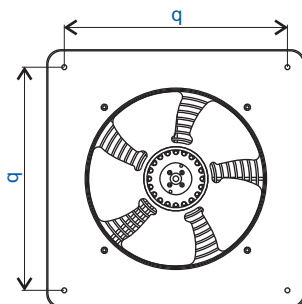
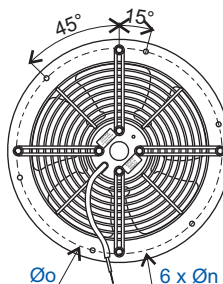
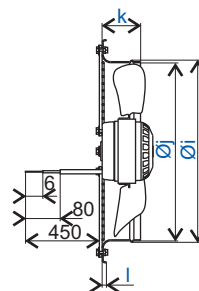
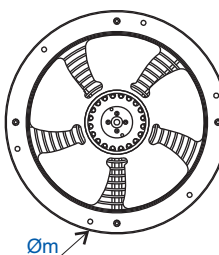
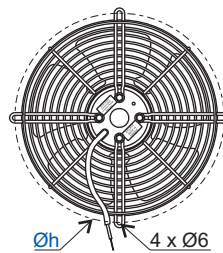
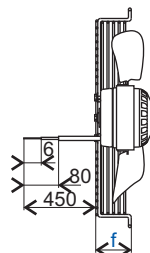
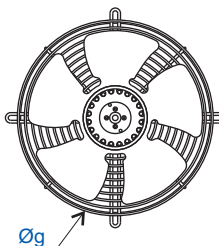
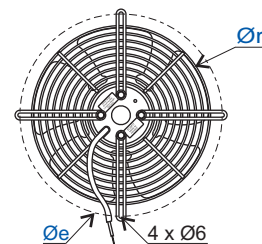
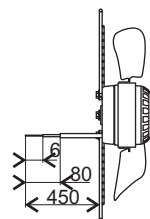
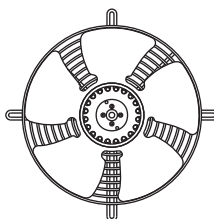
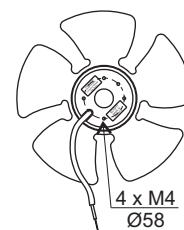
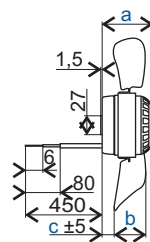
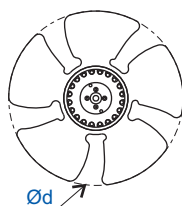
	f	Øg	Øh
2VPRt25 200A(*) R12-18	51	217	260
2VPRt25 200V(*) R12-19	51	217	260
2VPRt35 250A R12-20	51	277	300
2VPRt35 250V R12-21	51	277	300
2VPRt45 300A R12-22	55	317	360
2VPRt45 300V R12-23	55	317	360

	Øi	Øj	k	l	Øm	Øn	Øo
2VGVt25 200A(*) R12-34	203	200	52	6	280	7	245
2VGVt25 200V(*) R12-35	203	200	52	6	280	7	245
2VGVt35 250A R12-36	257	254	55	6	320	7	295
2VGVt35 250V R12-37	257	254	55	6	320	7	295
2VGVt45 300A R12-38	314	305	82	11	397	9	375
2VGVt45 300V R12-39	314	305	82	11	397	9	375

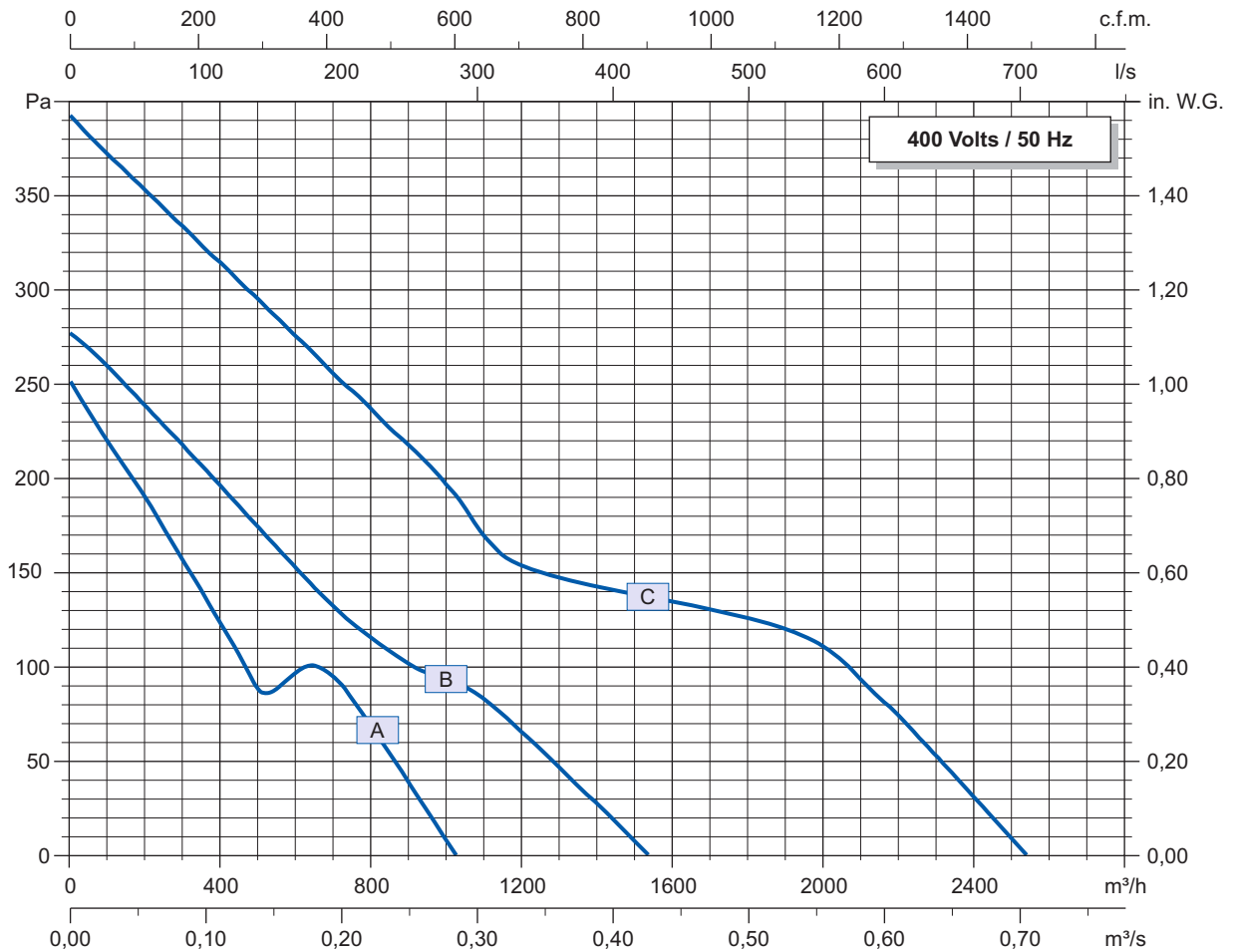
	Øi	Øj	k	l	Øn	p	q
2VGCt25 200A(*) R12-50	203	200	52	6	7	312	260
2VGCt25 200V(*) R12-51	203	200	52	6	7	312	260
2VGCt35 250A R12-52	257	254	55	6	7	370	320
2VGCt35 250V R12-53	257	254	55	6	7	370	320
2VGCt45 300A R12-54	314	305	82	11	9	430	380
2VGCt45 300V R12-55	314	305	82	11	9	430	380

## Three phase - 2 pole

(\*) Plastic impeller



Toutes les données de ces deux pages sont sujettes à modifications. The data contained in these two pages may be modified with change to design. Alle Daten auf diesen beiden Seiten können sich jederzeit ändern.



Données techniques

Technical data

Technische Daten

	Courbe Curve Kurve	Tension Voltage Spannung	Fréquence Frequency Frequenz	Puissance absorbée Input power Leistungsaufnahme	Intensité absorbée Current Stromaufnahme	Débit Air flow Luftmenge	Vitesse de rotation Rotational speed Drehzahl	Niveau sonore Sound level Schallpegel	Poids Net weight Gewicht	Temp. max. de l'air Max. air temp. Max. Lufttemp.	Conformité ErP ErP compliance Konformität ErP
		V	Hz	Wa	A	m³/h	min <sup>-1</sup>	dBA	Kg VRE / VGR / VPR / VGV / VGC	°C 50Hz / 60Hz	2013 / 2015
2VGVt25 200A (*)	A	400	50 / 60	34	0,15	1020	2685	63	1,4 / 1,6 / 1,8 / 2,2 / 2,6	+70 / +70	Na Na
2VGVt35 250A	B	400	50 / 60	32	0,14	1540	2635	69	2,3 / 2,6 / 2,8 / 3,4 / 4,1	+70 / +70	Na Na
2VGVt45 300A	C	400	50 / 60	63	0,28	2540	2670	73	2,9 / 3,4 / 3,7 / 4,8 / 5,6	+70 / +70	OK OK

OK : conforme à la directive ErP  
 NOK : non conforme à la directive ErP  
 Na : non applicable

compliant to the ErP directive  
 not compliant to the ErP directive  
 not applicable

in Übereinstimmung mit ErP Standard  
 nicht in Übereinstimmung mit ErP Standard  
 unzutreffend

Accessoires

Accessories

Zubehör

	Boîtier "ECOFAN" "ECOFAN" box "ECOFAN" Klemmkasten	Connecteur Connector Anschlussstecker
2 VREt / VGRt / VPRt / VGVt / VGct 25 200 A / V	39658	09172
2 VREt / VGRt / VPRt / VGVt / VGct 35 250 A / V	39658	09172
2 VREt / VGRt / VPRt / VGVt / VGct 45 300 A / V	39658	09172

## Triphasé - 4 pôles

(\*) Hélice plastique

	a	b	c	Ød
4VREt25 200A(*) R10-32	73	39	18	196
4VREt25 200V(*) R10-33	73	39	18	196
4VREt25 250A R10-34	73	63	16	250
4VREt25 250V R10-35	73	63	4	250
4VREt35 300A R10-36	83	66	16	300
4VREt35 300V R10-37	83	66	13	300
4VREt45 350A R10-38	96	65	18	353
4VREt45 350V R10-39	96	65	18	353
4VREt45 400A R10-40	96	62	18	396
4VREt45 400V R10-41	96	62	18	396

Øe Ør

	Øe	Ør
4VGRI25 200A(*)R12-08	245	207
4VGRI25 200V(*)R12-09	245	207
4VGRI25 250A R12-10	290	259
4VGRI25 250V R12-11	290	259
4VGRI35 300A R12-12	376	337
4VGRI35 300V R12-13	376	337
4VGRI45 350A R12-14	422	383
4VGRI45 350V R12-15	422	383
4VGRI45 400A R12-16	502	427
4VGRI45 400V R12-17	502	427

f Øg Øh

	f	Øg	Øh
4VPRI25 200A(*) R12-24	51	217	260
4VPRI25 200V(*) R12-25	51	217	260
4VPRI25 250A R12-26	51	277	300
4VPRI25 250V R12-27	51	277	300
4VPRI35 300A R12-28	55	317	360
4VPRI35 300V R12-29	55	317	360
4VPRI45 350A R12-30	55	377	422
4VPRI45 350V R12-31	55	377	422
4VPRI45 400A R12-32	55	437	483
4VPRI45 400V R12-33	55	437	483

Øi Øj k l Øm Øn Øo

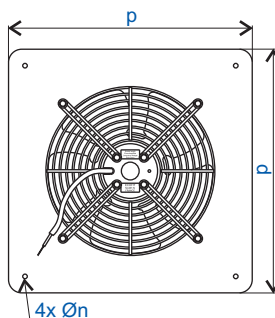
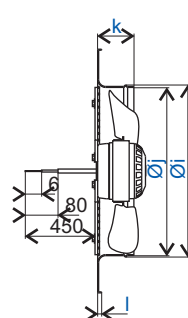
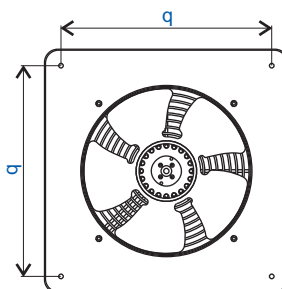
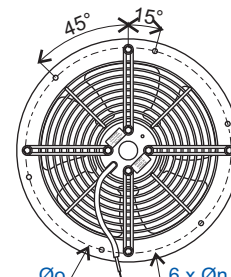
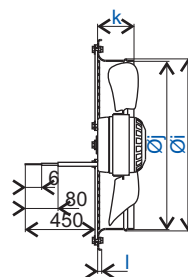
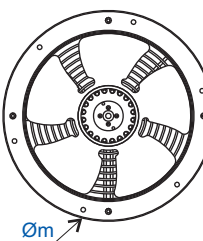
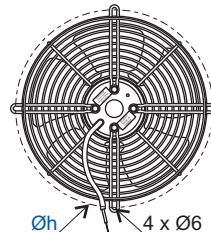
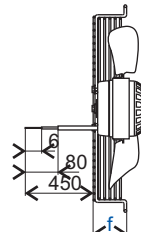
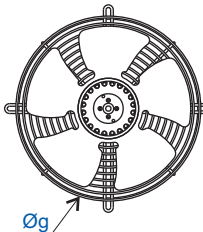
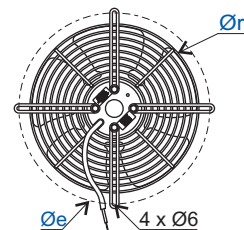
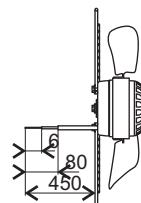
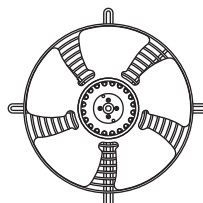
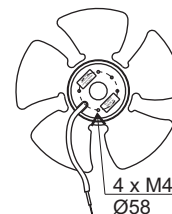
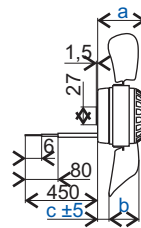
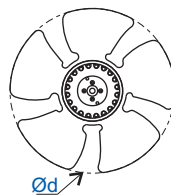
	Øi	Øj	k	l	Øm	Øn	Øo
4VGVt25 200A(*)R12-40	203	200	52	6	280	7	250
4VGVt25 200V(*)R12-41	203	200	52	6	280	7	250
4VGVt25 250A R12-42	257	254	55	6	320	7	295
4VGVt25 250V R12-43	257	254	55	6	320	7	295
4VGVt35 300A R12-44	314	305	82	11	397	9	380
4VGVt35 300V R12-45	314	305	82	11	397	9	380
4VGVt45 350A R12-46	367	358	86	12	460	9	442
4VGVt45 350V R12-47	367	358	86	12	460	9	442
4VGVt45 400A R12-48	412	403	100	12	528	9	504
4VGVt45 400V R12-49	412	403	100	12	528	9	504

Øi Øj k l Øn p q

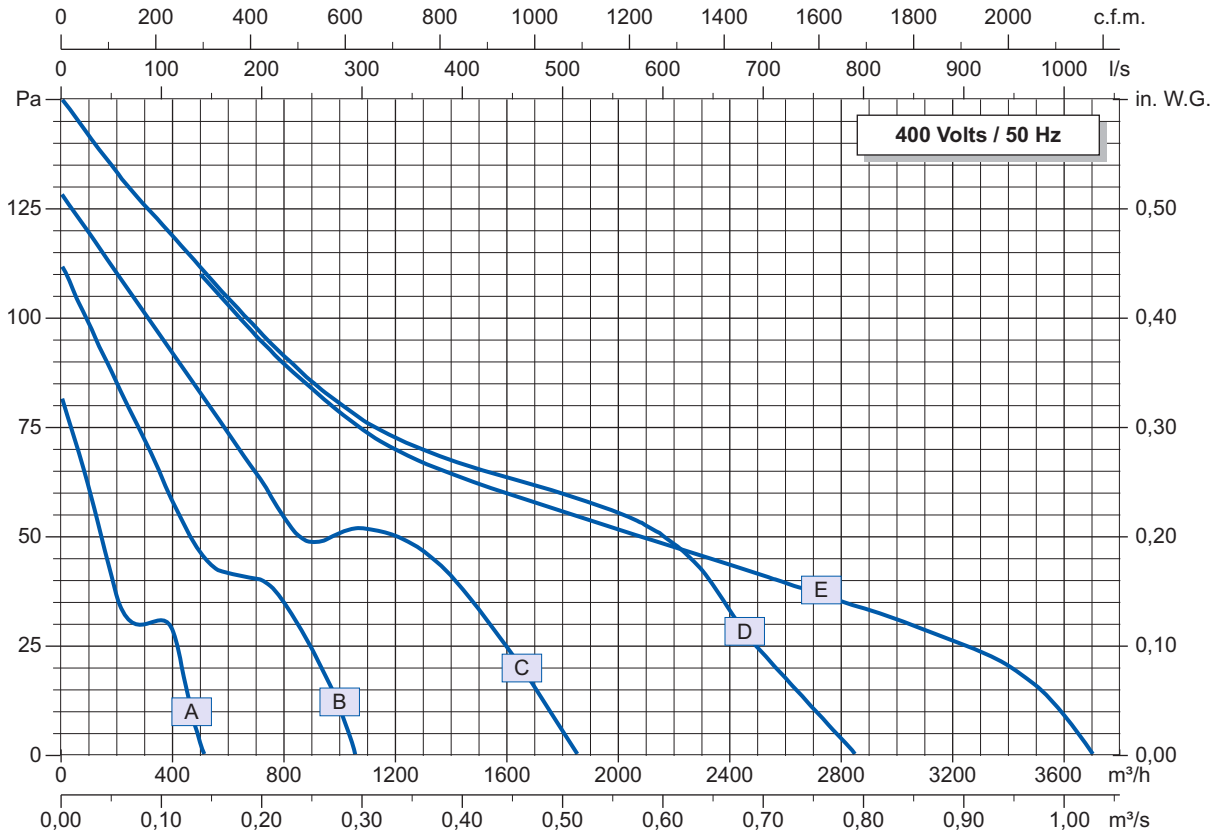
	Øi	Øj	k	l	Øn	p	q
4VGCt25 200A(*)R12-56	203	200	52	6	7	312	260
4VGCt25 200V(*)R12-57	203	200	52	6	7	312	260
4VGCt25 250A R12-58	257	254	55	6	7	370	320
4VGCt25 250V R12-59	257	254	55	6	7	370	320
4VGCt35 300A R12-60	314	305	82	11	7	430	380
4VGCt35 300V R12-61	314	305	82	11	9	430	380
4VGCt45 350A R12-62	367	358	86	12	9	485	435
4VGCt45 350V R12-63	367	358	86	12	9	485	435
4VGCt45 400A R12-64	412	403	100	12	9	540	490
4VGCt45 400V R12-65	412	403	100	12	9	540	490

## Three phase - 4 pole

(\*) Plastic impeller



Toutes les données de ces deux pages sont sujettes à modifications. The data contained in these two pages may be modified with change to design. Alle Daten auf diesen beiden Seiten können sich jederzeit ändern.



Données techniques

Technical data

Technische Daten

	Courbe Curve Kurve	Tension Voltage Spannung	Fréquence Frequency Frequenz	Puissance absorbée Input power Leistungsaufnahme	Intensité absorbée Current Stromaufnahme	Débit Air flow Luftmenge	Vitesse de rotation Rotational speed Drehzahl	Niveau sonore Sound level Schallpegel	Poids Net weight Gewicht	Temp. max. de l'air Max. air temp. Max. Lufttemp.	Conformité ErP ErP compliance Konformität ErP	
		V	Hz	Wa	A	m³/h	min <sup>-1</sup>	dBA	Kg VRE / VGR / VPR / VGV / VGC	°C 50Hz / 60Hz	2013 / 2015	
4VGVt25 200A (*)	A	400	50 / 60	42	0,15	515	1460	46	1,4 / 1,6 / 1,8 / 2,2 / 2,6	+60 / +70	Na Na	
4VGVt25 250A	B	400	50 / 60	51	0,15	1055	1335	51	1,9 / 2,2 / 2,5 / 3,0 / 3,7	+60 / +70	Na Na	
4VGVt35 300A	C	400	50 / 60	84	0,21	1850	1295	57	2,6 / 3,0 / 3,3 / 4,5 / 5,2	+60 / +70	Na Na	
4VGVt45 350A	D	400	50 / 60	129	0,36	2850	1300	62	3,3 / 4,0 / 4,3 / 5,8 / 6,6	+40 / +70	NOK NOK	
4VGVt45 400A	E	400	50 / 60	172	0,37	3700	1195	59	3,4 / 4,3 / 4,7 / 6,7 / 7,6	+50 / +50	NOK NOK	

OK : conforme à la directive ErP  
 NOK : non conforme à la directive ErP  
 Na : non applicable

compliant to the ErP directive  
 not compliant to the ErP directive  
 not applicable

in Übereinstimmung mit ErP Standard  
 nicht in Übereinstimmung mit ErP Standard  
 unzutreffend

Accessoires

Accessories

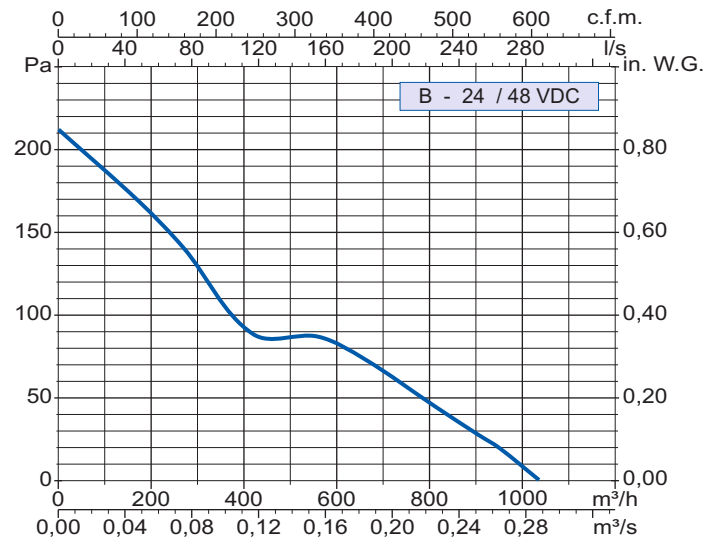
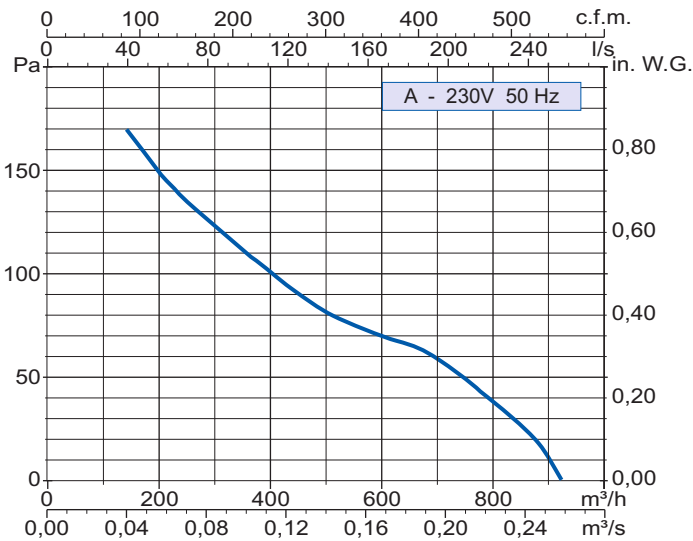
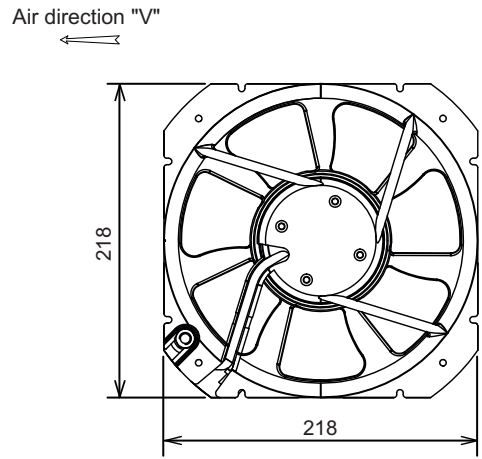
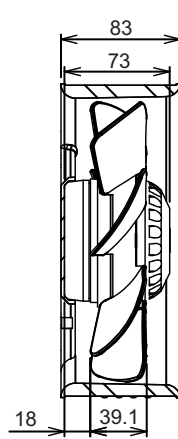
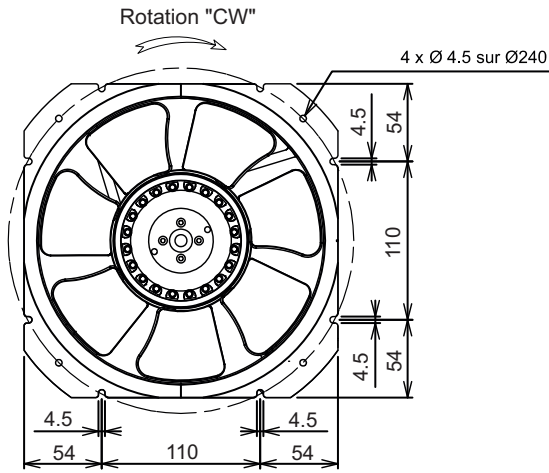
Zubehör

	Boîtier "ECOFAN" "ECOFAN" box "ECOFAN" Klemmkasten	Connecteur Connector Anschlussstecker
4 VREt / VGRt / VPRt / VGVt / VGct 25 200 A / V	39658	09172
4 VREt / VGRt / VPRt / VGVt / VGct 25 250 A / V	39658	09172
4 VREt / VGRt / VPRt / VGVt / VGct 35 300 A / V	39658	09172
4 VREt / VGRt / VPRt / VGVt / VGct 45 350 A / V	39658	09172
4 VREt / VGRt / VPRt / VGVt / VGct 45 400 A / V	39658	09172

(\*) Hélice plastique

Plastic impeller

Kunststoff Flügel



Données techniques

Technical data

Technische Daten

	Courbe Curve Kurve	Tension Voltage Spannung	Fréquence Frequency Frequenz	Puissance absorbée Input power Leistungsaufnahme	Intensité absorbée Current Stromaufnahme	Débit Air flow Luftmenge	Vitesse de rotation Rotational speed Drehzahl	Niveau sonore Sound level Schallpegel	Poids Net weight Gewicht	Temp. max. de l'air Max. air temp. Max. Lufttemp.	Conformité ErP ErP compliance Konformität ErP
		V	Hz	Wa	A	m³/h	min <sup>-1</sup>	dBA	Kg	°C 50Hz / 60Hz	2013 / 2015
2VGC25 200V(*) C23-A6	A	230(VAC)	50 / 60	65	0,3	940	2655	61	2,35	+70 / +70	Na Na
VGC24 200V(*) C49-A5	B	24 (V DC)	-	54	2,77	975	2730	65	1,85	+70	Na Na
VGC48 200V(*) C49-A6	B	48 (V DC)	-	60	1,51	1035	2840	64	1,85	+70	Na Na

OK : conforme à la directive ErP  
 NOK : non conforme à la directive ErP  
 Na : non applicable  
OK : compliant to the ErP directive  
 NOK : not compliant to the ErP directive  
 Na : not applicable  
OK : in Übereinstimmung mit ErP  
 NOK : nicht in Übereinstimmung mit ErP  
 Na : unzutreffend

Accessoires

Accessories

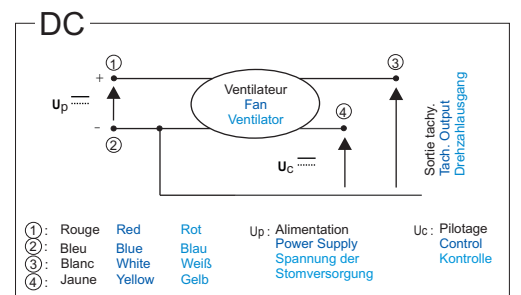
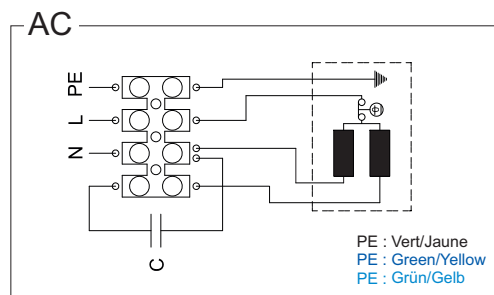
Zubehör

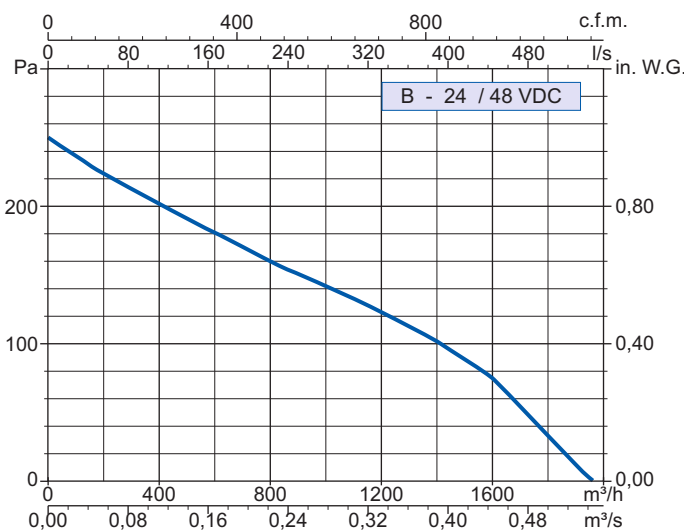
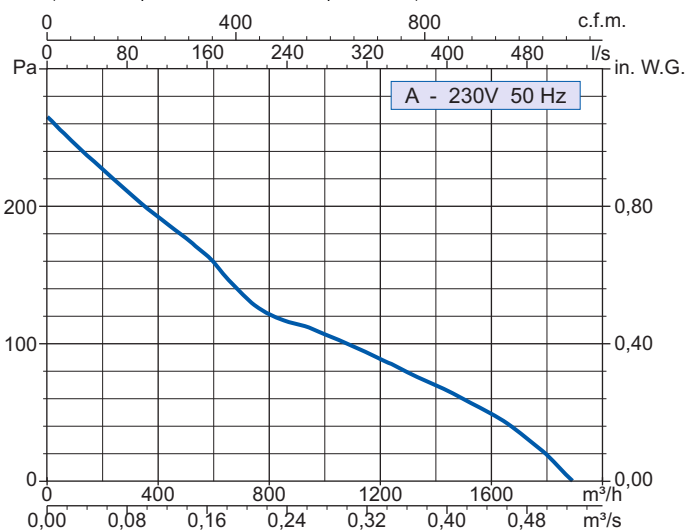
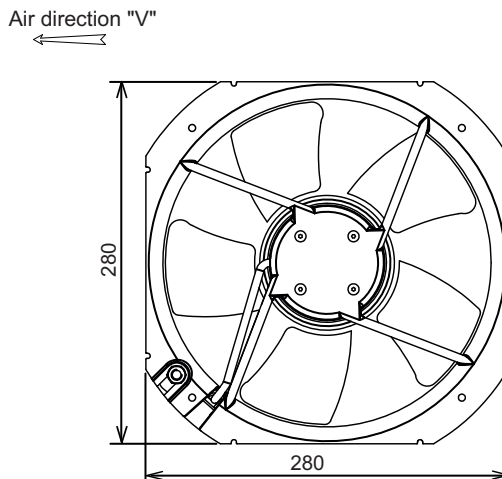
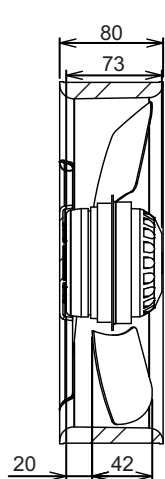
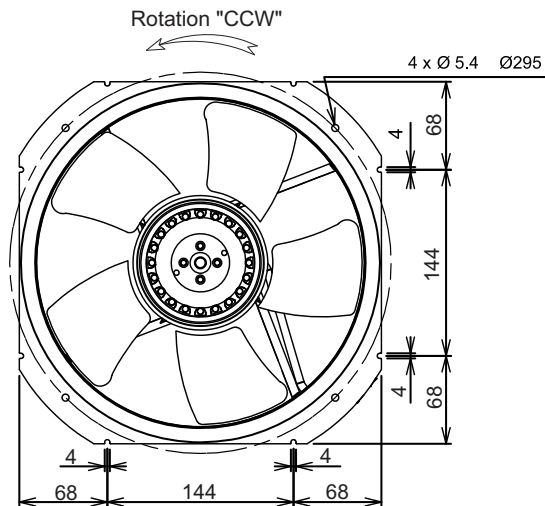
Schémas de branchement

Connection diagrams

Anschlussplan

	Grille de protection Finger guard Schutzgitter
2VGC25 200V(*) C23-A6	21360
VGC24 200V(*) C49-A5	21360
VGC48 200V(*) C49-A6	21360





Données techniques

Technical data

Technische Daten

		Courbe Curve Kurve	Tension Voltage Spannung	Fréquence Frequency Frequenz	Puissance absorbée Input power Leistungsaufnahme	Intensité absorbée Current Stromaufnahme	Débit Air flow Luftmenge	Vitesse de rotation Rotational speed Drehzahl	Niveau sonore Sound level Schallpegel	Poids Net weight Gewicht	Temp. max. de l'air Max. air temp. Max. Lufttemp.	Conformité ErP ErP compliance Konformität ErP
			V	Hz	Wa	A	m³/h	min <sup>-1</sup>	dBA	Kg	°C 50Hz / 60Hz	2013 / 2015
2VGC25 250V	D27-A0	A	230(VAC)	50 / 60	108	0,48	1730	2725	65	2,8	+70 / +70	Na Na
VGC24 200V	D40-A2	B	24 (V DC)	-	105	4,62	1835	2970	65	2,3	+70	Na Na
VGC48 200V	D40-A3	B	48 (V DC)	-	93	2,09	1860	3020	64	2,3	+70	Na Na

OK : conforme à la directive ErP  
NOK : non conforme à la directive ErP  
Na : non applicable

OK : compliant to the ErP directive  
NOK : not compliant to the ErP directive  
Na : not applicable

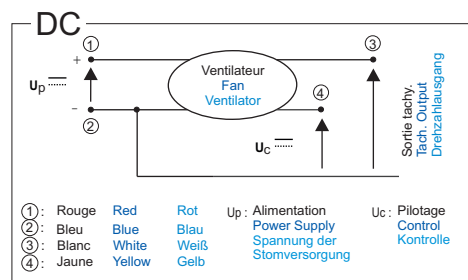
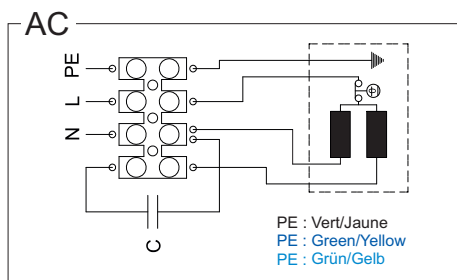
OK : in Übereinstimmung mit ErP  
NOK : nicht in Übereinstimmung mit ErP  
Na : unzutreffend

Schémas de branchement

Connection diagrams

Anschlussplan

		Grille de protection Finger guard Schutzgitter
2VGC25 250V	D27-A0	21369
VGC24 250V	D40-A2	21369
VGC48 250V	D40-A3	21369



Toutes les données de ces deux pages sont sujettes à modifications. The data contained in these two pages may be modified with change to design. Alle Daten auf diesen beiden Seiten können sich jederzeit ändern.



Les ventilateurs pour air chaud ECOFIT sont construits pour transporter de l'air à 300°C maximum pour les DTR, et 150 à 220°C pour les GRA - GTA.

La puissance sur arbre, la tension et la fréquence, l'arbre, les connexions, la protection... peuvent être définis selon vos besoins, dans le cadre de votre utilisation. Sous certaines conditions, les moteurs à rotor extérieur ECOFIT sont définis en multivitesse.

Testez et appréciez notre réactivité: consultez nous dès la conception.

ECOFIT fans for hot gases are built to carry 300°C maximum air for the DTR, and 150 to 220°C for the GRA - GTA.

The power on the shaft, voltage and frequency, shaft, connections and protection... can be defined according to your requirements and application. If specified, ECOFIT external rotor motors can be manufactured in multispeed.

Try out and appreciate our responsiveness: consult us right from the beginning of your design.

Die Warmluftventilatoren von ECOFIT eignen sich für die Förderung von Luft mit einer Temperatur bis zu 300°C für die DTR und 150 - 220°C für die Typen GRA - GTA.

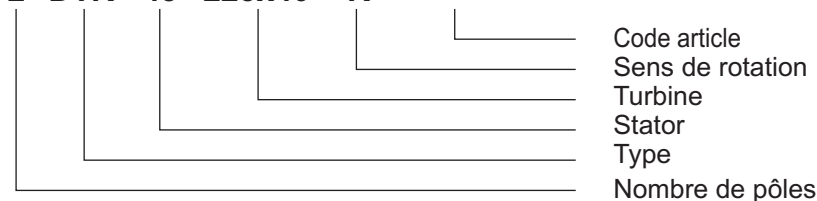
Die Wellenleistung, Spannung und Frequenz, die mechanische Ausführung der Welle, die Anschlüsse und die Schutzvorrichtung können Ihrem Bedarf und Ihren Einsatzbedingungen angepasst werden. Unter bestimmten Bedingungen sind die Außenläufer von ECOFIT mit mehreren Drehzahlen erhältlich. Lernen auch Sie unsere Reaktionsfähigkeit kennen und schätzen: Wenden Sie sich bereits in Ihrer Planungsphase an uns.

## Clé de type

## Type key

## Typenschlüssel

2 DTR 45 225x40 R K03-16



Part number  
Rotational direction  
Impeller  
Stator  
Type  
Number of poles

Artikelnummer  
Drehrichtung  
Lauftrad  
Stator  
Typ  
Polzahl

## Exécution standard

## Standard specifications

## Standardausführung

Roulements à billes.

Bobinage Cl.F protégé par impédance ou par protecteur thermique (GRA, GTA, DTR, RAC et RTA).

Bobinage Cl.F sans protection (DTRt).

Moteur IP 44 (GRA,DTR,DTRt et RAC) ou IP 20 (GTA et RTA) à vérifier dans l'installation. Equilibrage G2.5.

Turbine tôle galvanisée ou INOX (DTR et DTRt).

Volutes et supports en tôle galva ou peints noir (Q06-34, DTR et DTRt).

Ball bearings.

Cl.F windings protected by impedance or by thermal cut-out (GRA, GTA, DTR, RAC and RTA).

Cl.F windings without protection (DTRt).

Protection IP 44 (GRA, DTR, DTRt and RAC) or IP 20 (GTA and RTA) to check on installation. Balancing G2.5.

Galvanised steel or stainless steel (DTR and DTRt) impeller.

Galvanised steel or painted black (Q06-34, DTR and DTRt) scroll and support.

Kugellager.

Wicklung Iso Cl.F mit Impedanz- oder Thermoschutz (GRA, GTA, DTR, RAC und RTA). Wicklungs Iso Cl.F ohne Schutz (DTRt).

Schutzart IP 44 (GRA, DTR, DTRt und RAC) oder IP 20 (GTA und RTA) je nach Installation zu prüfen.

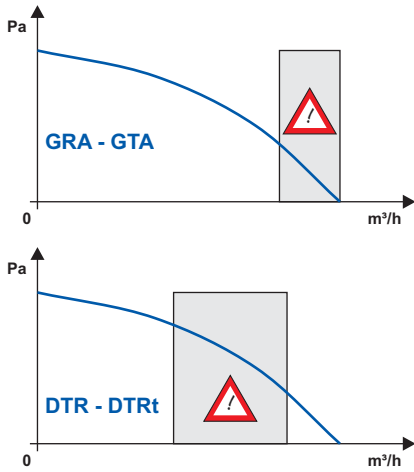
Auswuchtgüte G2.5.

Lauftrad aus Stahlblech oder INOX (DTR und DTRt).

Schrauben und Haltebügel aus galvanisiertem Stahlblech oder schwarz



## Précautions d'utilisation



Ces ventilateurs ont été conçus pour transporter de l'air chaud. Le moteur ne doit pas être en contact avec cet air chaud, mais isolé dans une zone froide (50°C max.) afin de préserver sa fiabilité. La présence d'air chaud dans le ventilateur sans fonctionnement du moteur est susceptible de diminuer la durée de vie du moteur.

Les ouïes d'entrée d'air sont proposées en accessoire, de même que les grilles protège doigt.

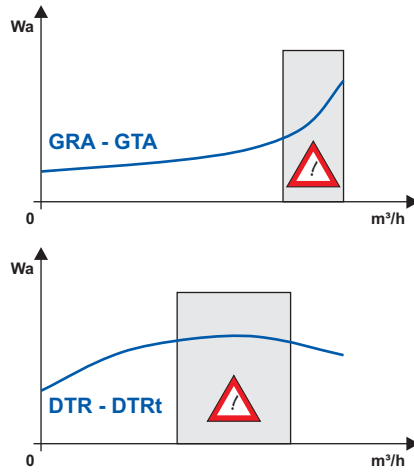
Les moteurs peuvent être pilotés en vitesse par variation de la tension d'alimentation.

La valeur du condensateur de déphasage doit être respectée en capacité et en tension.

Les échauffements en appareil doivent être systématiquement mesurés par le client dans les conditions les plus défavorables et validées par ECOFIT.

Lire attentivement les pages 5 à 8, "Instructions de montage et d'utilisation", "Données techniques..." et "Sélection du ventilateur".

## Conditions of use



These fans are designed to transport hot air. The motor, however, must not be subjected to temperatures above 50°C and should therefore be insulated from the hot air-stream otherwise its life expectancy will be severely reduced. The presence of hot air within the fan housing during "switched-off" periods can damage the motor due to its inability to self-cool. Inlet rings and finger guards are available upon request.

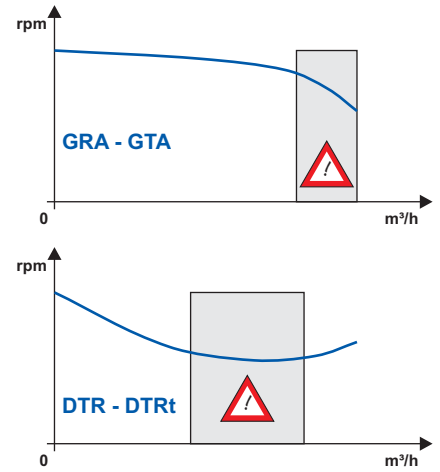
ECOFIT motors are speed controllable by voltage variation, but where electronic controllers are used they must be designed for electric motor duty and be compatible with ECOFIT products.

Capacitors must be of the "motor run" type and be of the recommended value, voltage rating, and life expectancy.

The purchaser must test for motor total temperature in the application, with the worst operating conditions for the motor. ECOFIT should then validate the test results.

Read carefully pages 5 to 8, "Application instructions", "Technical data", and "Fan selection".

## Sicherheitsvorkehrungen



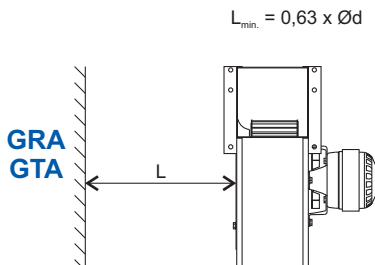
Diese Ventilatoren sind zur Förderung von Warmer oder heißer Luft ausgelegt. Die Motoren selbst dürfen keinen Kontakt mit Warmer oder heißer Luft haben, sondern im kühleren Bereich (max.50°C) isoliert werden, um zuverlässig zu bleiben. Saugseitige Schutzgitter werden als Zubehör angeboten.

Die Motoren können durch Veränderung der Versorgungsspannung gesteuert werden.

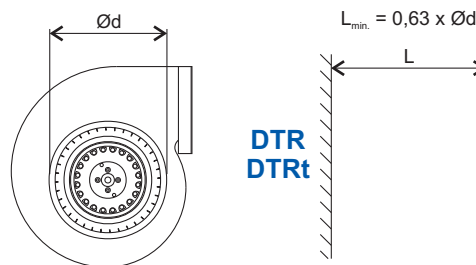
Die Kondensatorgröße muss beibehalten werden.

Die Wicklungstemperatur ist unter den ungünstigsten Einbaubedingungen vom kunden zu überprüfen und von ECOFIT freizugeben.

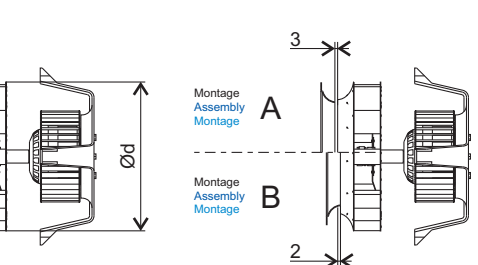
Bitte lesen Sie hierzu die Seiten 5-8 "Montage- und Bedienungsanleitung", "Technische Daten ..." und "Auswahl des Ventilators".



Schémas de branchement



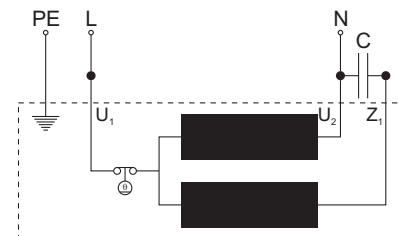
Connection diagrams



Anschlußplan

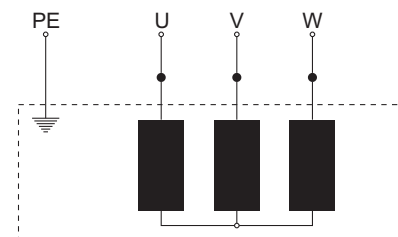
### Monophasé Single phase Einphasig

U <sub>1</sub> : Bleu	Blue	Blau
U <sub>2</sub> : Noir	Black	Schwarz
Z <sub>1</sub> : Brun	Brown	Braun
PE : Vert/Jaune	Green/Yellow	Grün/Gelb

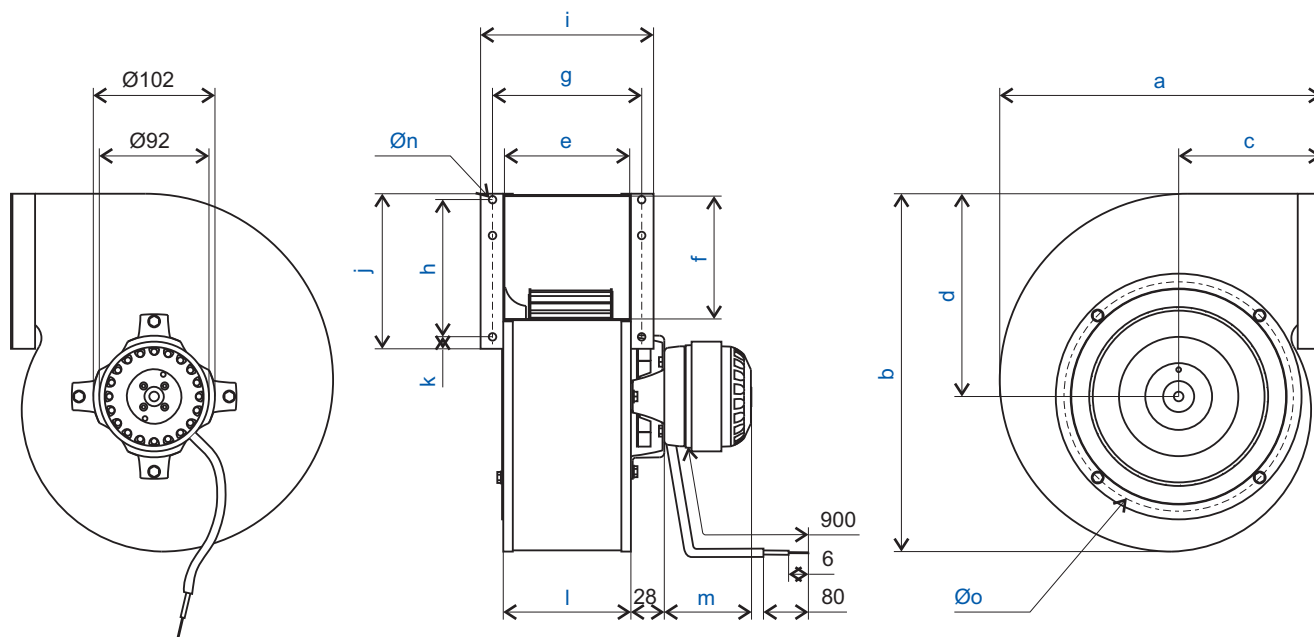


### Triphasé Three phase Dreiphasig

U : Bleu	Blue	Blau
V : Noir	Black	Schwarz
W : Brun	Brown	Braun
PE : Vert/Jaune	Green/Yellow	Grün/Gelb



Warmluftventilatoren  
Fans for hot gases  
Ventilateurs pour air chaud



		a	b	c	d	e	f	g	h	i	j	k	l	m	Øn	Øo	
2GTA15 120x62R	Q11-05	171,5	180	84	101	79,5	70	98,5	50	118,5	70	10	81,5	65,5	5,5	144	
2GTA35 140x59R	Q11-06	205	218	98	118	94	60	115	100	135	103	20	98	88,5	4,2	161	
4GRA25 180x70R	Q06-35	270	300	120	169,5	105	103	125	115	145	130	5	107	75,3	6,3	192	
4GTA25 180x70R	R01-06	270	300	120	170	105	103	125	115	145	130	5	107	78,8	6,3	192	
4GRA45 180x92R	K09-03	**	270	300	120	170	123	103	142	115	162	130	5	125	96	6,3	192

\*\* Turbine 120x62R sur rotor.

\*\* 120x62R turbine on rotor.

\*\* Laufrad 120x62R auf Motorwelle

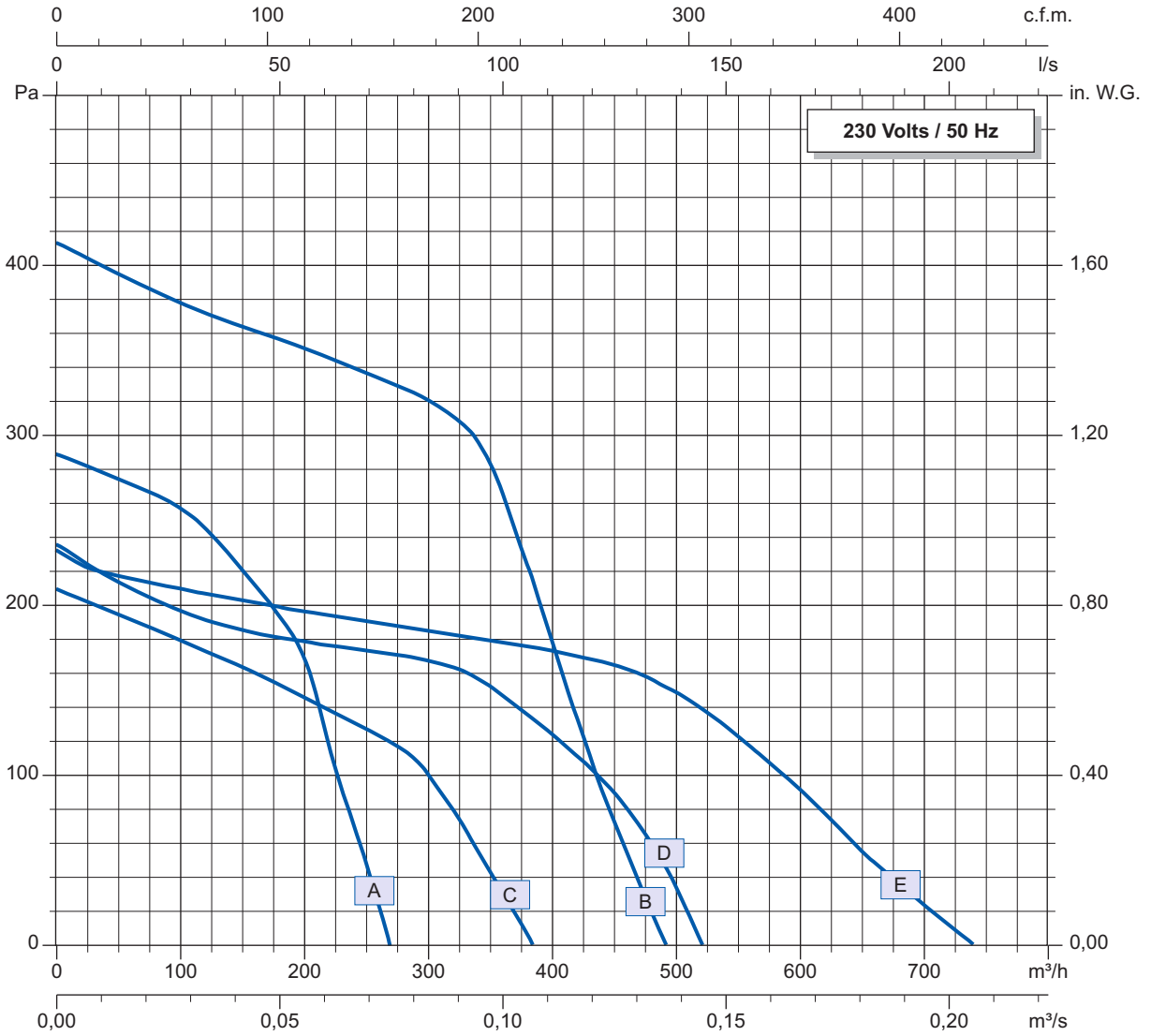
Accessoires

Accessories

Zubehör

		Condensateur Capacitor Kondensator	50 Hz	Grille de protection Finger guard Schutzgitter
2GTA15 120x62R	Q11-05		19008	21236
2GTA35 140x59R	Q11-06		19019	21197
4GRA25 180x70R	Q06-35		19005	21181
4GTA25 180x70R	R01-06		19008	21181
4GRA45 180x92R	K09-03		19012	21181

Toutes les données de ces deux pages sont sujettes à modifications. The data contained in these two pages may be modified with change to design. Alle Daten auf diesen beiden Seiten können sich jederzeit ändern.



Données techniques

Technical data

Technische Daten

	Courbe Curve Kurve	Tension Voltage Spannung	Fréquence Frequency Frequenz	Puissance absorbée Input power Leistungsaufnahme	Intensité absorbée Current Stromaufnahme	Condensateur Capacitor Kondensator	Débit Air flow Luftmenge	Vitesse de rotation Rotational speed Drehzahl	Niveau sonore Sound level Schallpegel	Sens de rotation Direction of rotation Drehisim	Poids Net weight Gewicht	Temp. max. de l'air (impeller)* Max. air temp. (impeller)* Max. Lufttemp. (Laufrad)*	Conformité ErP ErP compliance Konformität ErP
		V	Hz	Wa	A	µF	m³/h	min <sup>-1</sup>	dBA	↻	Kg	°C 50Hz / 60Hz	2013 / 2015
2GTA15 120x62R	A	230	50	68	0,30	2	270	1685	55	R	2,4	+220	Na Na
2GTA35 140x59R	B	230	50	150	0,66	4	490	1830	61	R	3,5	+220	Na Na
4GRA25 180x70R	C	230	50	50	0,22	1,5	385	640	45	R	3,9	+150	Na Na
4GTA25 180x70R	D	230	50	89	0,39	2	520	880	51	R	4,2	+150	Na Na
4GRA45 180x92R	E	230	50	128	0,56	3	740	1065	57	R	5,3	+150	Na Na

OK : conforme à la directive ErP  
NOK : non conforme à la directive ErP  
Na : non applicable

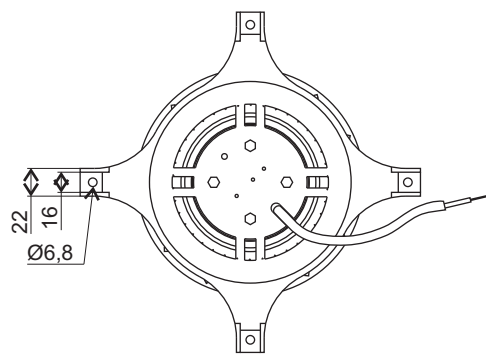
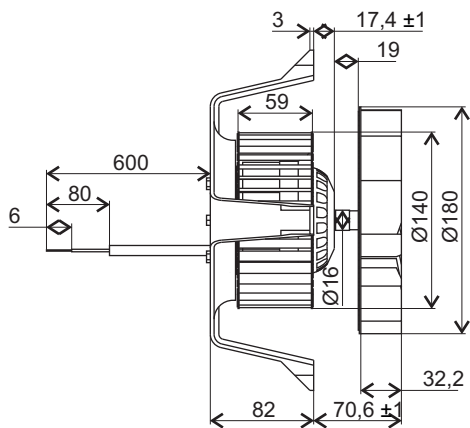
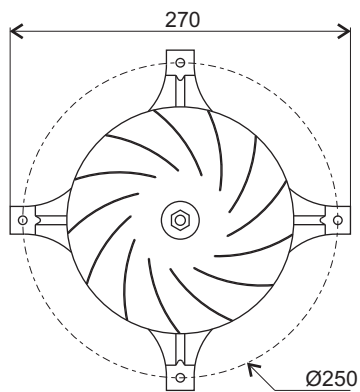
compliant to the ErP directive  
not compliant to the ErP directive  
not applicable

in Übereinstimmung mit ErP Standard  
nicht in Übereinstimmung mit ErP Standard  
unzutreffend

\* Le moteur ne doit pas être soumis à des températures supérieures à 50°C.

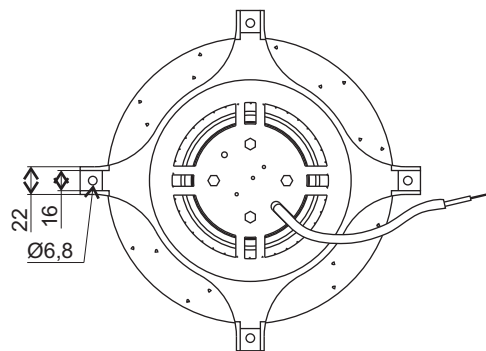
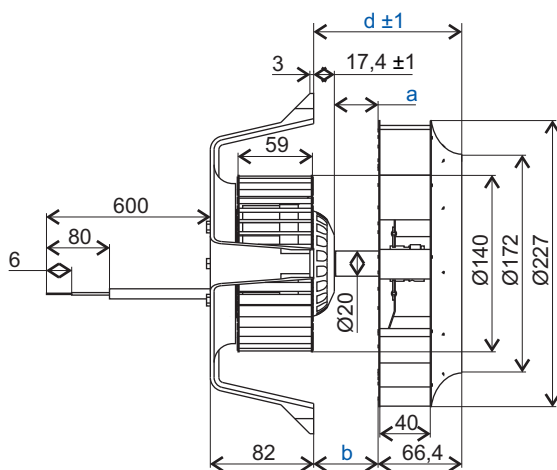
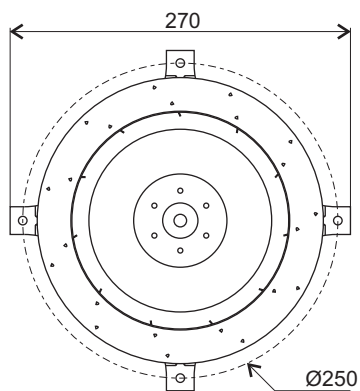
\* The motor must not be subjected to temperatures above 50°C.

\* Der Moteur darf keinen Temperaturen über 50° ausgesetzt werden.



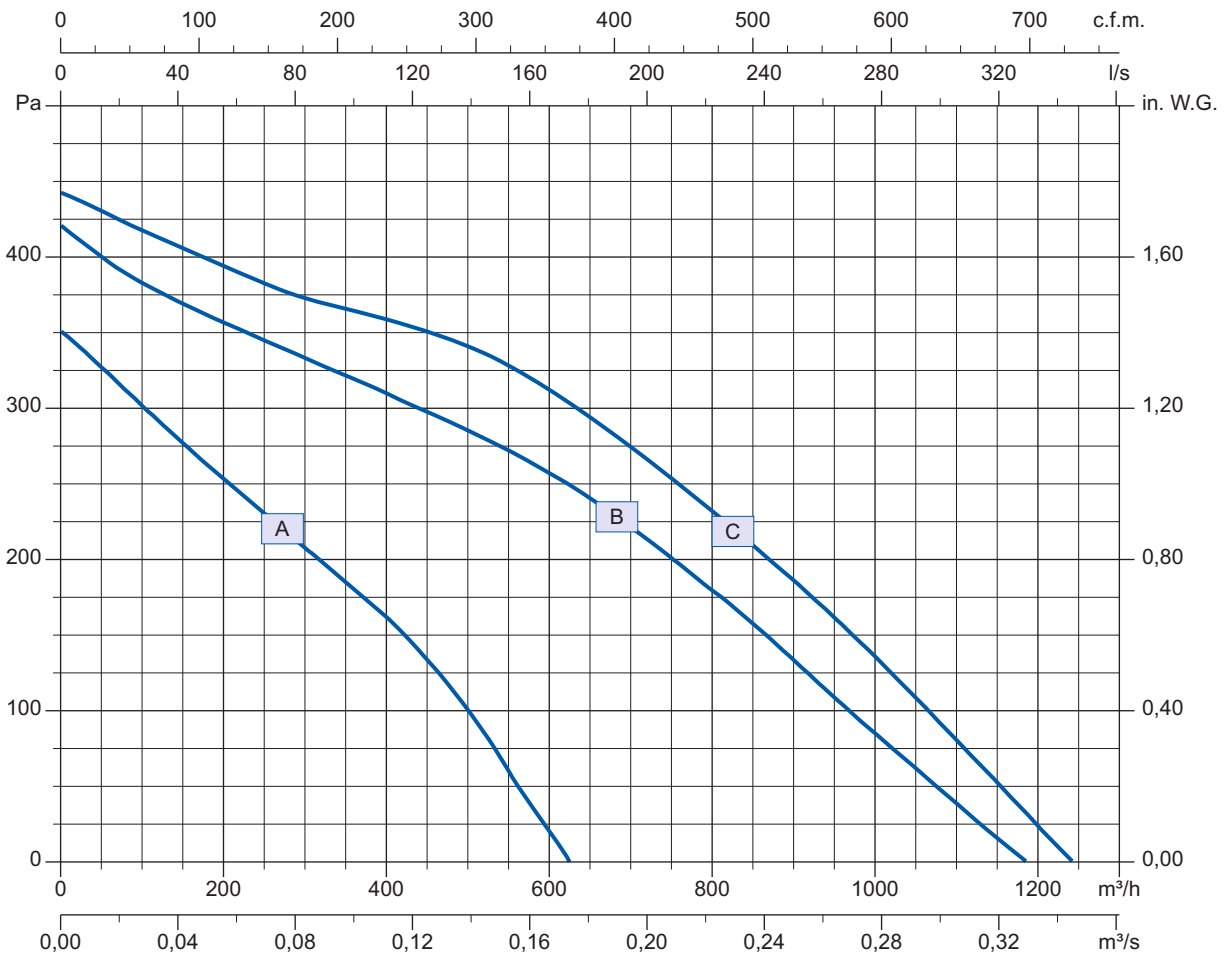
2DTR45 180x32R

J01-04



		a	b	d
2DTR45 225x40R	K03-16	34,6	51,6	118,5
2DTR45 225x40R	Q11-04	78,5	95,5	161,5
2DTRt45 225x40R	Z23-06	35,5	52,5	118,5
2DTRt45 225x40R	Z23-07	78,5	95,5	161,5

Toutes les données de ces deux pages sont sujettes à modifications. The data contained in these two pages may be modified with change to design. Alle Daten auf diesen beiden Seiten können sich jederzeit ändern.



Données techniques

Technical data

Technische Daten

	Courbe Curve Kurve	Tension Voltage Spannung	Fréquence Frequency Frequenz	Puissance absorbée Input power Leistungsaufnahme	Intensité absorbée Current Stromaufnahme	Condensateur Capacitor Kondensator	Débit Air flow Luftmenge	Vitesse de rotation Rotational speed Drehzahl	Niveau sonore Sound level Schallpegel	Sens de rotation Direction of rotation Drehisinn	Poids Net weight Gewicht	Temp. max. de l'air (turbine)* Max. air temp. (impeller)* Max. Lufttemp. (laufrad)*	Conformité ErP ErP compliance Konformität ErP	
		V	Hz	Wa	A	µF	m³/h	min <sup>-1</sup>	dBA	↻	Kg	°C <sub>50Hz / 60Hz</sub>	2013 / 2015	
2DTR45 180x32R	A	230	50	133	0,58	4	625	2650	63	R	3,6	+300	Na	Na
2DTR45 225x40R	B	230	50	120	0,55	4	1185	2690	62	R	4,0	+300	Na	Na
2DTRt45 225x40R	C	230	50	141	0,33	-	1240	2755	68	R	4,0	+300	Na	Na

OK : conforme à la directive ErP  
 NOK : non conforme à la directive ErP  
 Na : non applicable

compliant to the ErP directive  
 not compliant to the ErP directive  
 not applicable

in Übereinstimmung mit ErP Standard  
 nicht in Übereinstimmung mit ErP Standard  
 unzutreffend

\* Le moteur ne doit pas être soumis à des températures supérieures à 50°C.

\* The motor must not be subjected to temperatures above 50°C.

\* Der Moteur darf keinen Temperaturen über 50° ausgesetzt werden.

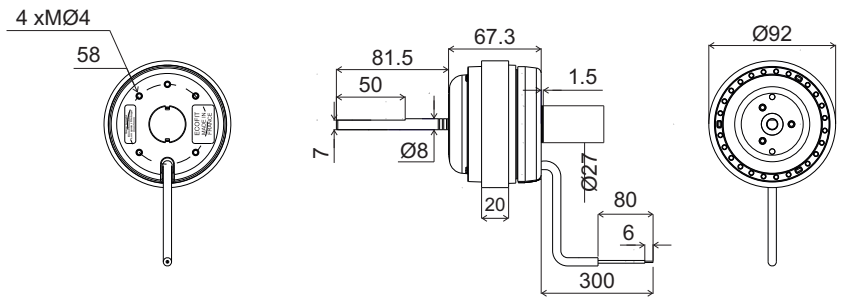
Accessoires

Accessories

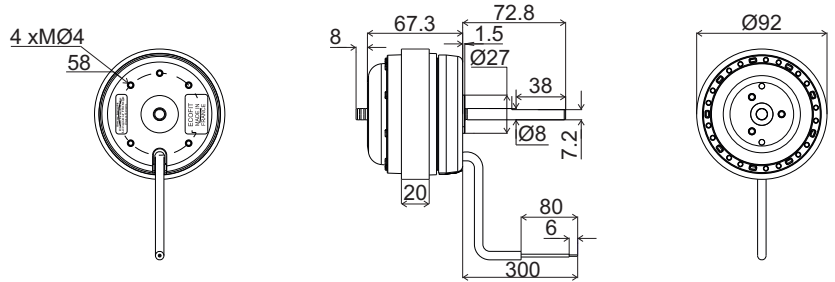
Zubehör

	Condensateur Capacitor Kondensator	50 Hz
2DTR45 180x32R		19019
2DTR45 225x40R		19019
2DTRt45 225x40R		

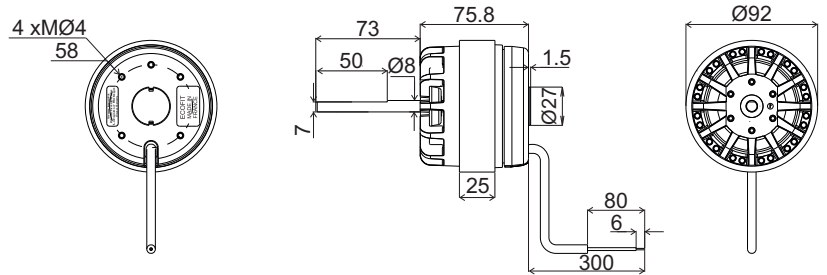
4RAC20 Z27-07



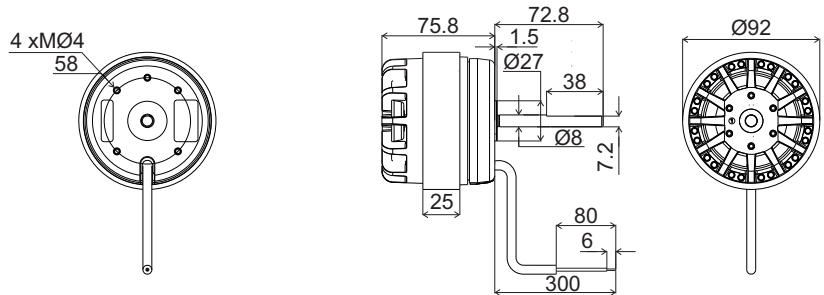
4RAC20 Z27-08



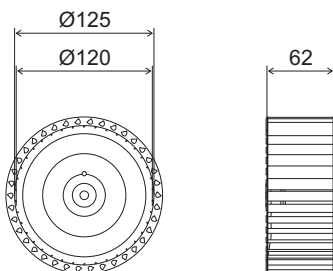
4RTA25 Z27-09



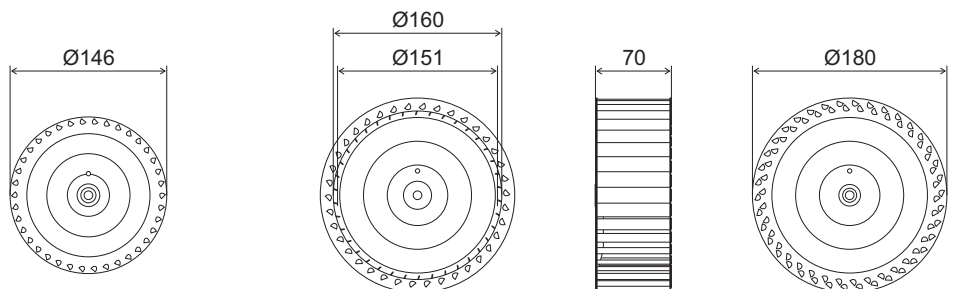
4RTA25 Z27-10



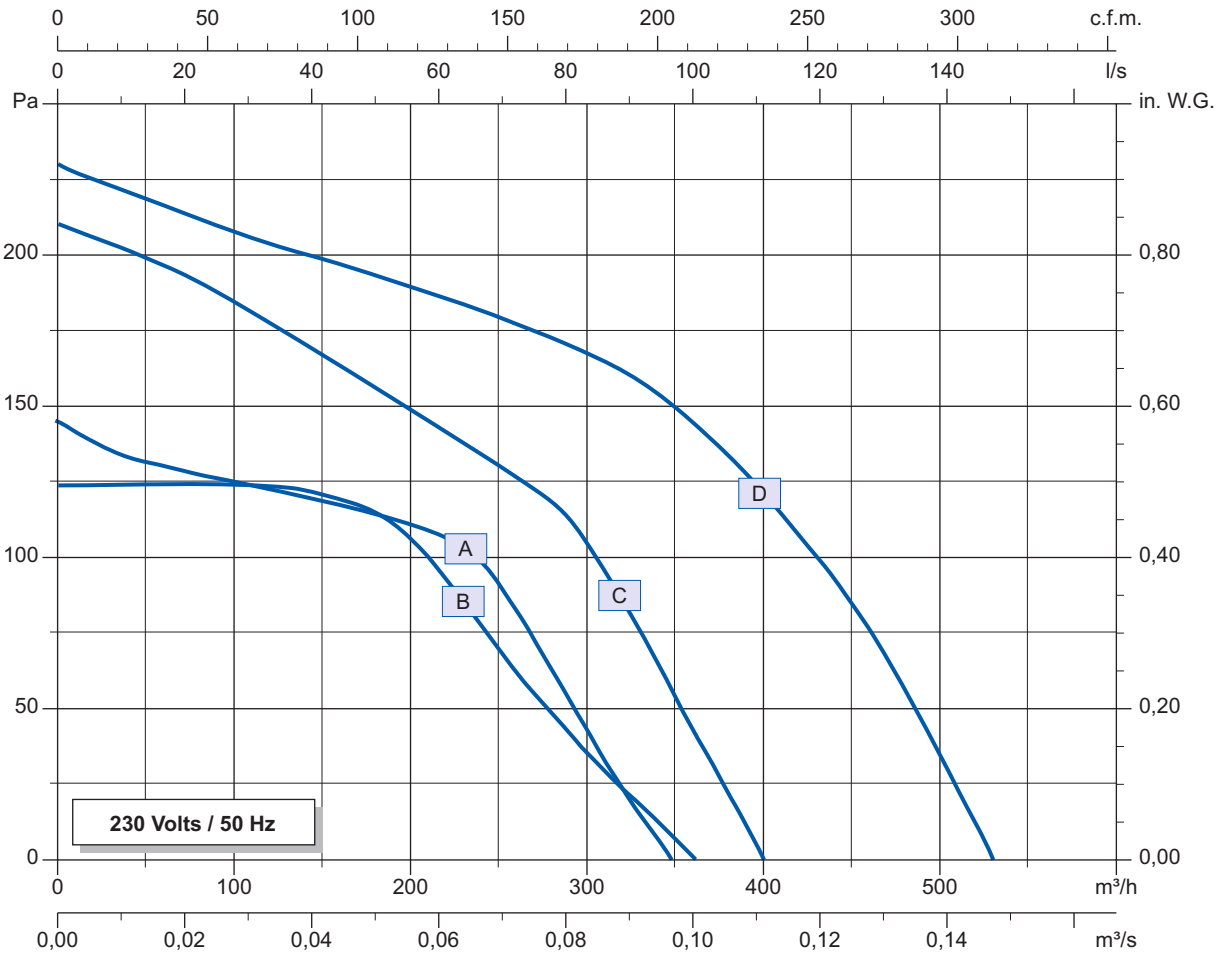
Tu. 146x62 H,8R 18104



Tu. 180x70 H,8R 18267



Toutes les données de ces deux pages sont sujettes à modifications. The data contained in these two pages may be modified with change to design. Alle Daten auf diesen beiden Seiten können sich jederzeit ändern.



Données techniques

Technical data

Technische Daten

Courbe Curve Kurve	Tension Voltage Spannung	Fréquence Frequency Frequenz	Puissance absorbée Input power Leistungsaufnahme	Intensité absorbée Current Stromaufnahme	Condensateur Capacitor Kondensator	Débit Air flow Luftmenge	Vitesse de rotation Rotational speed Drehzahl	Niveau sonore Sound level Schallpegel	Sens de rotation Direction of rotation Drehisinn	Poids Net weight Gewicht	Temp. max. de l'air (turbine)* Max. air temp. (impeller)* Max. Lufttemp. (laufrad)*	Conformité ErP ErP compliance Konformität ErP
	V	Hz	Wa	A	µF	m³/h	min <sup>-1</sup>	dBA	↻	Kg	°C	2013 / 2015
4RAC20 + 146x62R	A	230	45	0,2	2	350	1075	50	R	1,3	+150	Na Na
4RTA25 + 146x62R	B	230	65	0,3	2	360	1285	53	R	1,6	+150	Na Na
4RAC20 + 180x70R	C	230	45	0,2	2	350	1075	50	R	1,3	+150	Na Na
4RTA25 + 180x70R	D	230	65	0,3	2	360	2285	53	R	1,6	+150	Na Na

OK : conforme à la directive ErP  
NOK : non conforme à la directive ErP  
Na : non applicable

compliant to the ErP directive  
not compliant to the ErP directive  
not applicable

in Übereinstimmung mit ErP Standard  
nicht in Übereinstimmung mit ErP Standard  
unzutreffend

\* Le moteur ne doit pas être soumis à des températures supérieures à 50°C.

\* The motor must not be subjected to temperatures above 50°C.

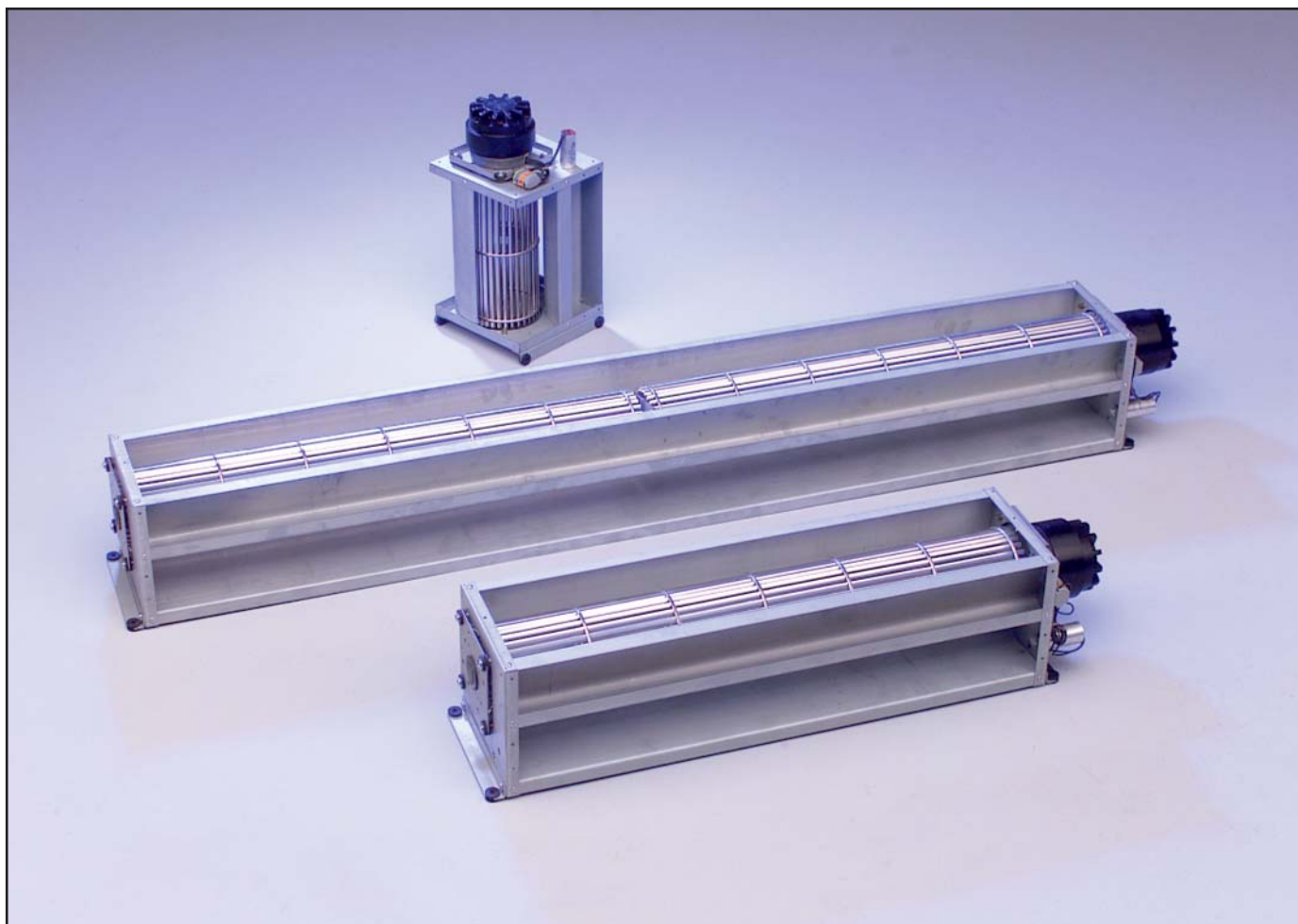
\* Der Moteur darf keinen Temperaturen über 50° ausgesetzt werden.

Accessoires

Accessories

Zubehör

	146x62R				180x70R			
	Condensateur Capacitor Kondensator	Turbine Impeller Lüfterrad	Ouie d'entrée d'air Inlet cone Einströmdüse	Grille de protection Finger guard Schutzgitter	Turbine Impeller Lüfterrad	Ouie d'entrée d'air Inlet cone Einströmdüse	Grille de protection Finger guard Schutzgitter	
4RAC20	19008	18104	16043	21181	18267	16133	21194	
4RTA25	19008	18104	16043	21181	18267	16133	21194	



Les motoventilateurs tangentiels ECOFIT sont spécifiquement conçus pour l'industrie du conditionnement d'air, en chauffage et rafraîchissement.

Les motoventilateurs présentés dans cette brochure sont équipés de roues de diamètre de 80 à 133mm.

Pour une parfaite maîtrise de la variation de vitesse, utilisez une résistance ou un condensateur en chute de tension, ou un autotransformateur.

Testez et appréciez notre réactivité : consultez nous dès la conception.

ECOFIT cross flow fans are specifically designed for applications within air conditioning, heating, and cooling industries.

This leaflet covers fans having an impeller diameter of 80 to 133mm.

You could have discrete speeds by means of series resistance, capacitor, or auto-transformer tappings.

Try out and appreciate our responsiveness : consult us right from the beginning of your design.

Die Querstromgebläse von ECOFIT sind speziell zur Luftbehandlung in der Industrie und für den Einsatz in Kühl und Heizgeräten ausgelegt.

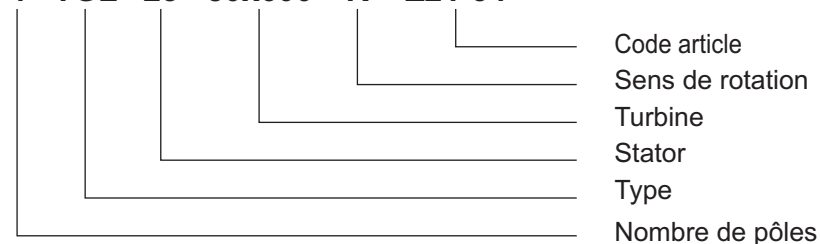
Die in dieser Broschüre aufgeführten Ventilatoren sind mit einem Laufraddurchmesser von 80-133mm ausgerüstet.

Für eine optimale Einstellung der Drehzahl unter Betriebsbedingungen kann ein Sparrafo ein Vorschaltwiderstand oder ein Vorschaltkondensator verwendet werden.

Lernen auch Sie unsere Reaktionsfähigkeit kennen und schätzen : Wenden Sie sich bereits in Ihrer Planungsphase an uns.

### Clé de type

4 TGL 25 80x600 R Z21-34



### Type key

### Typenschlüssel

Part number	Artikelnummer
Rotational direction	Drehrichtung
Impeller	Laufrad
Stator	Stator
Type	Typ
Number of poles	Polzahl



## Exécution standard

La volute est en tôle d'acier électrozinguée.  
La roue de ventilation est en aluminium.  
Le moteur est à rotor extérieur (IP20), conçu pour glisser facilement en vitesse par variation de la tension d'alimentation.  
Le moteur est peint, le condensateur de déphasage est fixé et câblé.

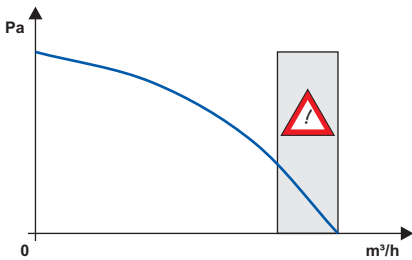
## Standard specifications

Scroll housing is in zinc coated sheet steel.  
Wheel is in aluminium.  
The motor is external rotor type (IP20), providing smooth control of speed by voltage variation.  
The rotor external surface is painted.  
The motor capacitor is attached to the fan housing and is pre-wired to a connection block.

## Standardausführung

Gehäuse aus verzinktem Stahlblech  
Lüfterrad aus Aluminium.  
Der Außenläufer-Antriebsmotor ist in Schutzart IP20 ausgeführt und schwarz lackiert.  
Der Betriebskondensator ist fest verdrahtet.  
Drehzahlsteuerung durch Veränderung der Versorgungsspannung ist möglich.

## Précautions d'utilisation



La puissance absorbée maximum est atteinte à débit maximum et pression nulle.  
Les ventilateurs tangentiels sont caractérisés par de grands débits avec une faible pression disponible. La répartition très homogène du flux d'air est leur principal avantage.

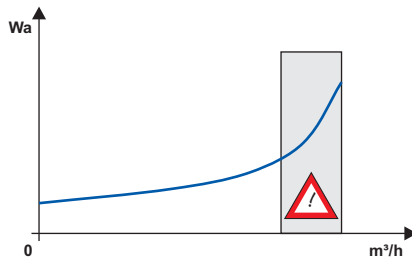
Les moteurs peuvent être pilotés en vitesse par variation de la tension d'alimentation.

La valeur du condensateur de déphasage doit être respectée en capacité et en tension.

Les échauffements en appareil doivent être systématiquement mesurés par le client dans les conditions les plus défavorables et validées par ECOFIT.

Lire attentivement les pages 5 à 8, "Instructions de montage et d'utilisation", "Données techniques..." et "Sélection du ventilateur".

## Conditions of use



Maximum motor power is reached at maximum air flow rate and zero static pressure. Cross flow fans are suitable for medium air flow rate and low pressure applications. The main advantage of cross flow fans is their "laminar" or even spread of air across a relatively wide discharge duct.

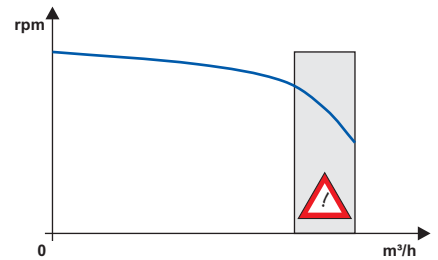
ECOFIT motors are speed controllable by voltage variation, but where electronic controllers are used they must be designed for electric motor duty and be compatible with ECOFIT products.

Capacitors must be of the "motor run" type and be of the recommended value, voltage rating, and life expectancy.

The purchaser must test for motor total temperature in the application, with the worst operating conditions for the motor. ECOFIT should then validate the test results.

Read carefully pages 5 to 8, "Application instructions", "Technical data", and "Fan selection".

## Sicherheitsvorkehrungen



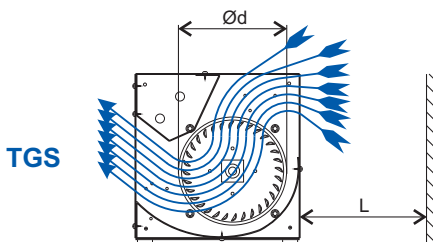
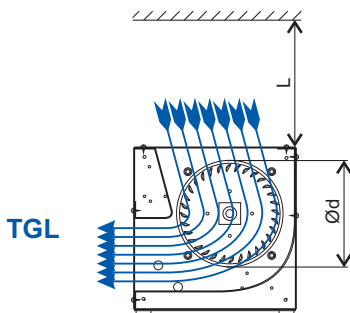
Bei Querstromgebläsen ist die höchste Leistungsaufnahme im Betriebspunkt "freiblasend".

Querstromgebläse zeichnen sich durch eine hohe Fördermenge bei niedrigem Druck aus. Die gleichmäßige Luftverteilung über den gesamten Ausblasquerschnitt ist der Hauptvorteil dieser Geräte.

Die Motoren können durch Veränderung der Versorgungsspannung gesteuert werden. Die Kondensatorgröße muss beibehalten werden.

Die Wicklungstemperatur ist unter den ungünstigsten Einbaubedingungen vom Kunden zu überprüfen und von ECOFIT freizugeben.

Bitte lesen Sie hierzu die Seiten 5-8 "Montage- und Bedienungsanleitung", "Technische Daten ..." und "Auswahl des Ventilators".



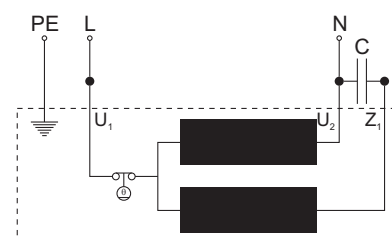
Ød	L <sub>min.</sub>
80	125
100	165
133	210

## Schémas de branchement

U <sub>1</sub> : Bleu	Blue	Blau
U <sub>2</sub> : Noir	Black	Schwarz
Z <sub>1</sub> : Brun	Brown	Braun
PE : Vert/Jaune	Green/Yellow	Grün/Gelb

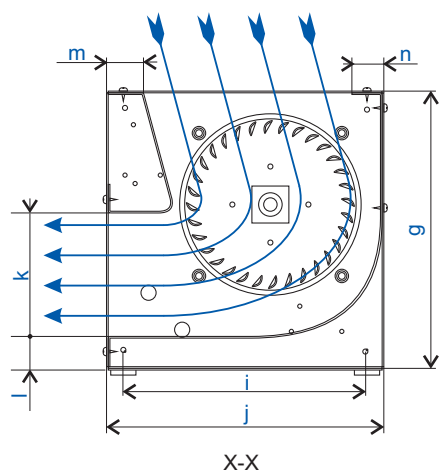
## Connection diagrams

## Anschlußplan



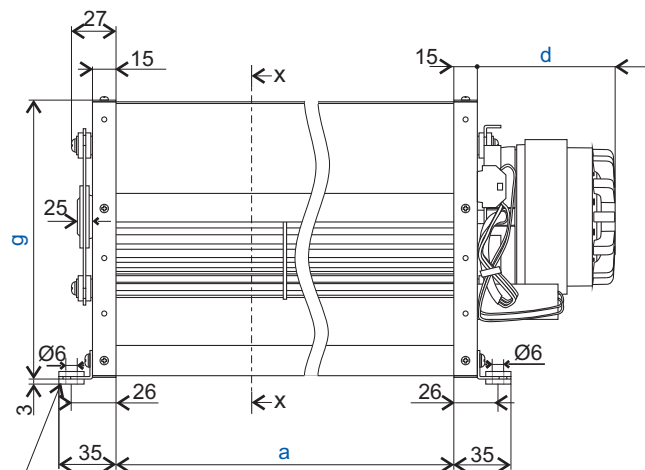
Querstromgebläse  
Cross flow fans  
Ventilateurs tangentiels

Type:  
**TGL**

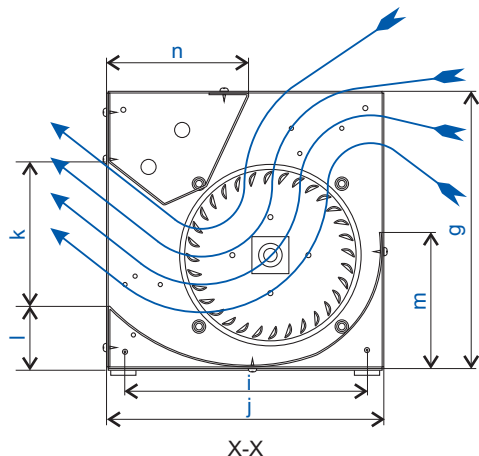


Débit d'air - "L"  
Air flow - "L"  
Luftmenge - "L"

4 silent-blocs montés.  
4 mounting silent-blocs.  
4 montierte Silentblöcke

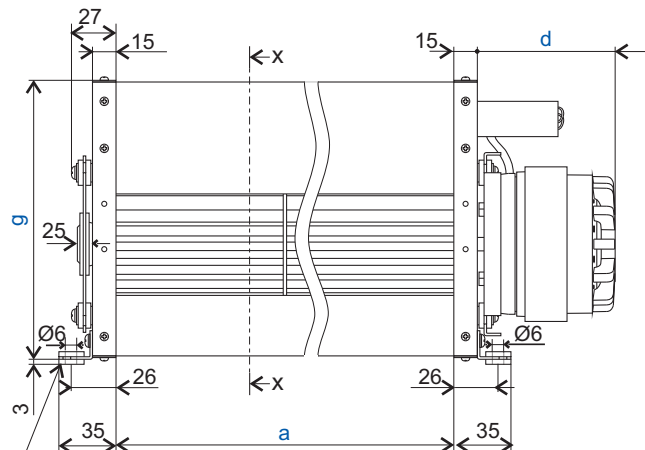


Type:  
**TGS**



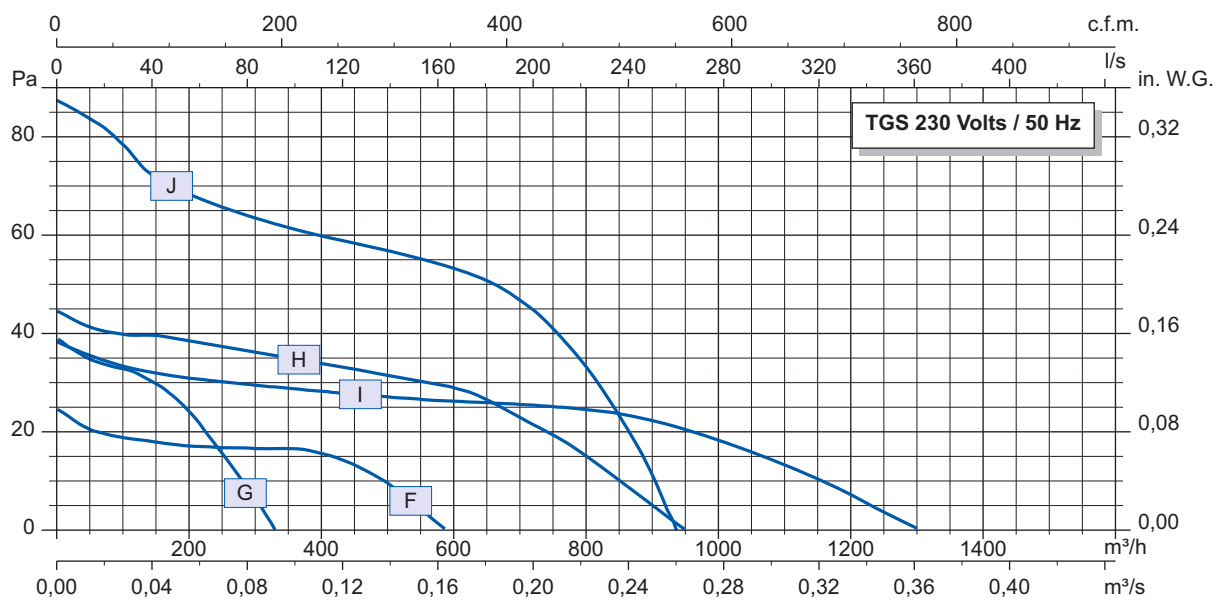
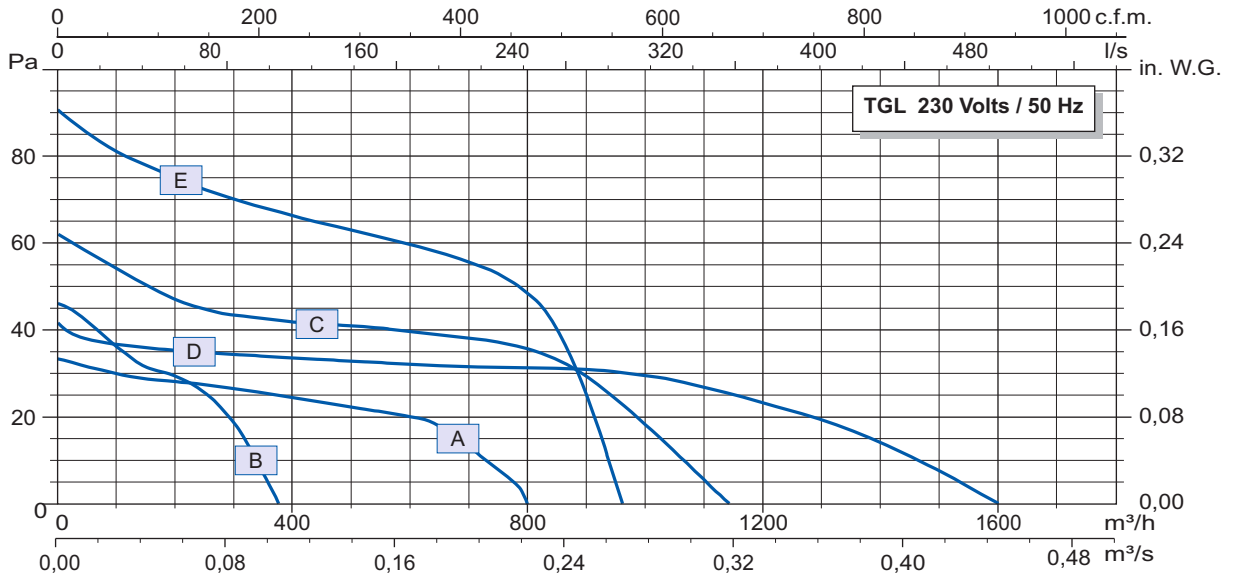
Débit d'air - "S"  
Air flow - "S"  
Luftmenge - "S"

4 silent-blocs montés.  
4 mounting silent-blocs.  
4 montierte Silentblöcke



		Type	a	d	g	i	j	k	l	m	n
4TGL25 80x600R	Z21-34	TGL	600	80	125	105	125	54	13	14,6	13
4TGL25 100x200R	T10-18	TGL	200	80	165	145	165	76	17	20,5	12
4TGL35 100x600R	T10-20	TGL	600	90	165	145	165	76	17	20,5	12
4TGL45 100x1030R	T10-22	TGL	1030	100	165	145	165	76	17	20,5	12
4TGL35 133x400R	Z21-36	TGL	400	90	210	190	210	94	24	26,2	24
4TGS25 80x600R	Z21-33	TGS	600	80	125	105	125	60	30	61	54
4TGS25 100x200R	T10-17	TGS	200	80	165	145	165	86	36	82	83
4TGS35 100x600R	T10-19	TGS	600	90	165	145	165	86	36	82	83
4TGS45 100x1030R	T10-21	TGS	1030	100	165	145	165	86	36	82	83
4TGS35 133x400R	Z21-35	TGS	400	90	210	190	210	107,5	47,5	98,5	104

Toutes les données de ces deux pages sont sujettes à modifications. The data contained in these two pages may be modified with change to design. Alle Daten auf diesen beiden Seiten können sich jederzeit ändern.



Données techniques

Technical data

Technische Daten

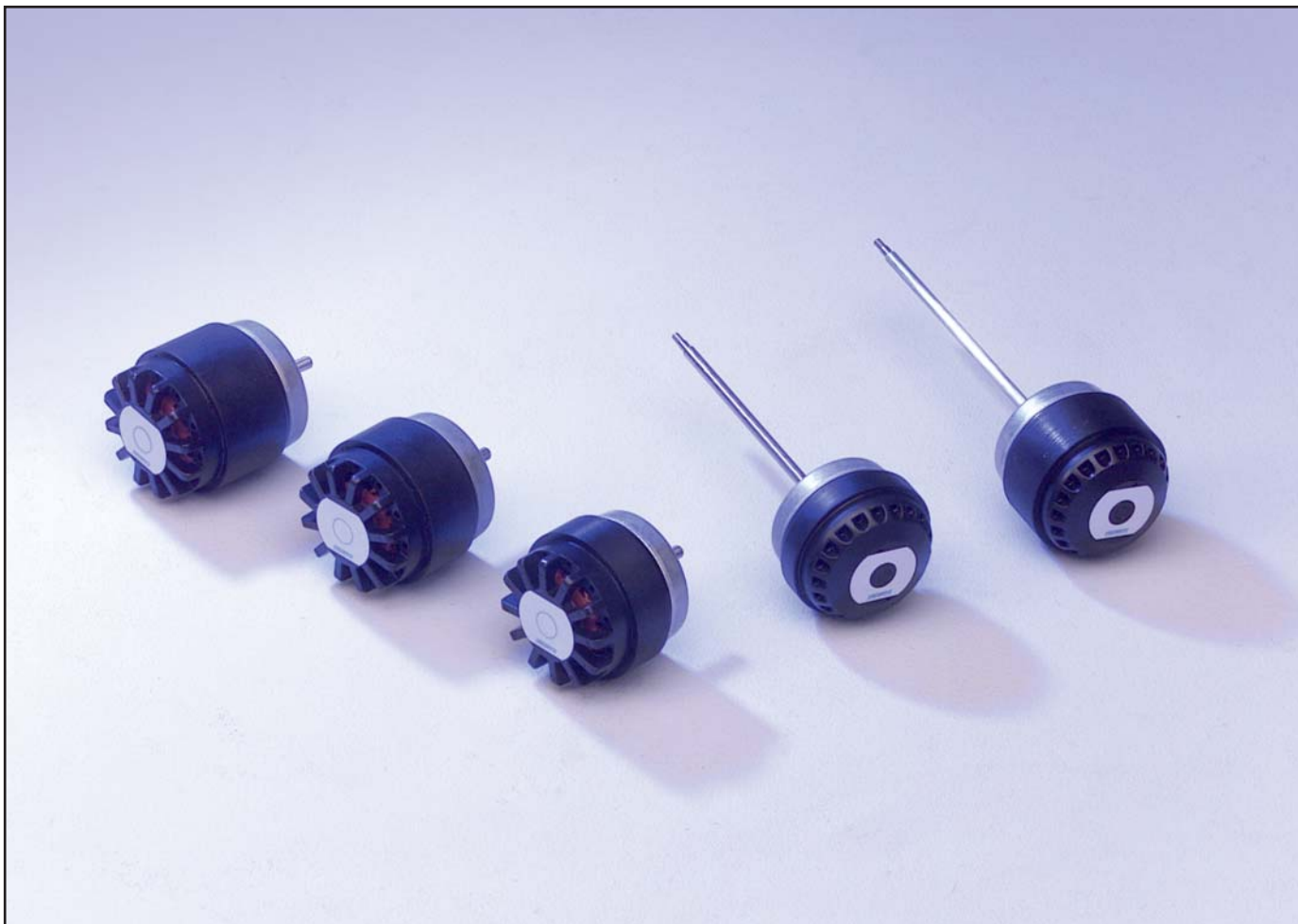
Courbe Curve Kurve	Tension Voltage Spannung	Fréquence Frequency Frequenz	Puissance absorbée Input power Leistungsaufnahme	Intensité absorbée Current Stromaufnahme	Condensateur Capacitor Kondensator	Débit Air flow Luftmenge	Vitesse de rotation Rotational speed Drehzahl	Niveau sonore Sound level Schallpegel	Poids Net weight Gewicht	Temp. max. de l'air Max. air temp. Max. Lufttemp.	Conformité ErP ErP compliance Konformität ErP		
	V	Hz	Wa	A	µF 50Hz / 60Hz	m³/h	min <sup>-1</sup>	dBA	Kg	°C 50Hz / 60Hz	2013 / 2015		
4TGL25 80x600R	A	230	50 / 60	63	0,30	1,5 / 1,5	800	1180	54	3,2	+70 / +70	Na	Na
4TGL25 100x200R	B	230	50 / 60	51	0,27	1,5 / 1,5	375	1345	50	3,6	+70 / +70	Na	Na
4TGL35 100x600R	C	230	50 / 60	98	0,45	2,5 / 2,5	1140	1040	59	5,9	+70 / +70	Na	Na
4TGL45 100x1030R	D	230	50 / 60	104	0,50	2,5 / 2,5	1600	1115	56	8,0	+70 / +70	Na	Na
4TGL35 133x400R	E	230	50 / 60	114	0,50	2,5 / 2,5	960	650	54	6,0	+70 / +60	Na	Na
4TGS25 80x600R	F	230	50 / 60	56	0,29	1,5 / 1,5	585	1330	53	3,2	+70 / +70	Na	Na
4TGS25 100x200R	G	230	50 / 60	50	0,27	1,5 / 1,5	325	1365	50	3,6	+70 / +70	Na	Na
4TGS35 100x600R	H	230	50 / 60	83	0,39	2,5 / 2,5	950	1230	57	5,9	+70 / +70	Na	Na
4TGS45 100x1030R	I	230	50 / 60	89	0,44	2,5 / 2,5	1300	1240	54	8,0	+70 / +70	Na	Na
4TGS35 133x400R	J	230	50 / 60	108	0,50	2,5 / 2,5	930	875	55	6,0	+70 / +70	Na	Na

OK : conforme à la directive ErP  
 NOK : non conforme à la directive ErP  
 Na : non applicable

compliant to the ErP directive  
 not compliant to the ErP directive  
 not applicable

in Übereinstimmung mit ErP Standard  
 nicht in Übereinstimmung mit ErP Standard  
 unzutreffend





Les moteurs à rotor extérieur ECOFIT sont disponibles en IP 20 ou IP 44. les moteurs IP 20 sont auto-ventilés, et peuvent donc délivrer une puissance supérieure aux moteurs IP 44, avec un échauffement équivalent.

La puissance sur arbre, la tension et la fréquence, l'arbre, les connexions, la protection... peuvent être définis selon vos besoins, dans le cadre de votre utilisation. Sous certaines conditions, les moteurs à rotor extérieur ECOFIT sont définis en multivitesse.

Testez et appréciez notre réactivité : consultez nous dès la conception.

ECOFIT external rotor motors are available with IP 20 or IP 44. IP 20 motors are self-ventilating and can give superior power to IP 44 motors with equivalent heat rise.

The power on the shaft, voltage and frequency, shaft, connections and protection... can be defined according to your requirements and application. If specified, ECOFIT external rotor motors can be manufactured in multispeed.

Try out and appreciate our responsiveness : consult us right from the beginning of your design.

Die Außenläufermotoren von ECOFIT sind in der Schutzart IP20 oder IP44 erhältlich, die Motoren in Schutzart IP20 sind selbstlüftend und können höher ausgelastet und somit bei gleicher Baugröße eine höhere Wellenleistung abgeben als Motoren mit Schutzart IP44.

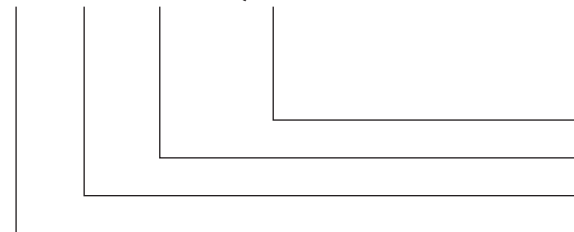
Die Wellenleistung, Spannung und Frequenz, die Abmessungen der Welle, und die Schutzvorrichtung können Ihrem Bedarf für den geplanten Einsatzbereich angepasst werden. Unter bestimmten Bedingungen sind die Außenläufer von ECOFIT mit mehreren Drehzahlen erhältlich.

Lernen auch Sie unsere Reaktionsfähigkeit kennen und schätzen :

Wenden Sie sich bereits in Ihrer Planungsphase an uns.

### Clé de type

4 BRE 15 Q09-10



Code article  
Moteur  
Type  
Nombre de pôles

Part number  
Motor  
Type  
Number of poles

Artikelnummer  
Motor  
Typ  
Polzahl

### Type key

### Typenschlüssel

## Exécution standard

Bobinage Cl.F protégé par impédance ou par protecteur thermique.  
Equilibrage G2.5.  
Rotor peint noir.  
Sens de rotation sur arbre : SIH.

### BRE :

Roulements à billes dont un étanche.  
Moteur IP 44 à vérifier dans l'installation.  
Arbre inox.

### RET :

Roulements à billes.  
Moteur IP 20.

## Précautions d'utilisation

Pour éviter toute surchauffe du moteur, il convient que le compartiment moteur soit ventilé, et que la charge appliquée ne soit pas excessive. Le moteur et la charge doivent être parfaitement adaptés l'un à l'autre. La vitesse et le couple demandés au moteur doivent éviter un fonctionnement dans une zone entraînant un échauffement excessif des bobinages du moteur.

Les échauffements en appareil doivent être systématiquement mesurés par le client dans les conditions les plus défavorables et validées par ECOFIT.

Les moteurs peuvent être pilotés en vitesse par variation de la tension d'alimentation. La tension d'alimentation doit rester supérieure à la tension permettant de dépasser le couple résistant des roulements, sous peine de ne pas démarrer.

La valeur du condensateur de déphasage doit être respectée en capacité et en tension.

Lire attentivement les pages 5 à 8, "Instructions de montage et d'utilisation", "Données techniques..." et "Sélection du

## Standard specifications

Cl.F windings protected by impedance or by thermal cut-out.  
Balancing G2.5.  
Rotor painted black.  
Direction of rotation on shaft : CCW.

### BRE :

Ball bearings whose one sealed.  
Protection IP 44 to check on installation.  
Shaft in stainless steel.

### RET :

Ball bearings.  
Protection IP 20.

## Conditions of use

To avoid overheating, the motor must not be mechanically overloaded and should be installed in cool ambient air with adequate ventilation. Care should be taken to establish the correct power demand and rotational speed of the load before selecting the ideal motor. Incorrect matching of motor and load may lead to reduced motor life expectancy, or severe over-heating and "burn-out" may take place.

The purchaser must test for motor total temperature in the application, with the worst operating conditions for the motor. ECOFIT should then validate the test results.

ECOFIT motors are speed controllable by voltage variation, but where electronic controllers are used they must be designed for electric motor duty and be compatible with ECOFIT products.

Capacitors must be of the "motor run" type and be of the recommended value, voltage rating, and life expectancy.

Read carefully pages 5 to 8, "Application instructions", "Technical data", and "Fan selection".

## Standardausführung

Wicklung Iso Cl.F mit Impedanz- oder Thermoschutz.  
Auswuchtgüte G2.5.  
Schwarz lackierter Rotor.  
Drehsinn auf die Welle gesehen : Links.

### BRE :

Kugellager, abgedichtete Kugellager.  
Schutzart IP 44 je nach Installation zu prüfen.  
INOX-Welle.

### RET :

Kugellager.  
Schutzart IP 20.

## Sicherheitsvorkehrungen

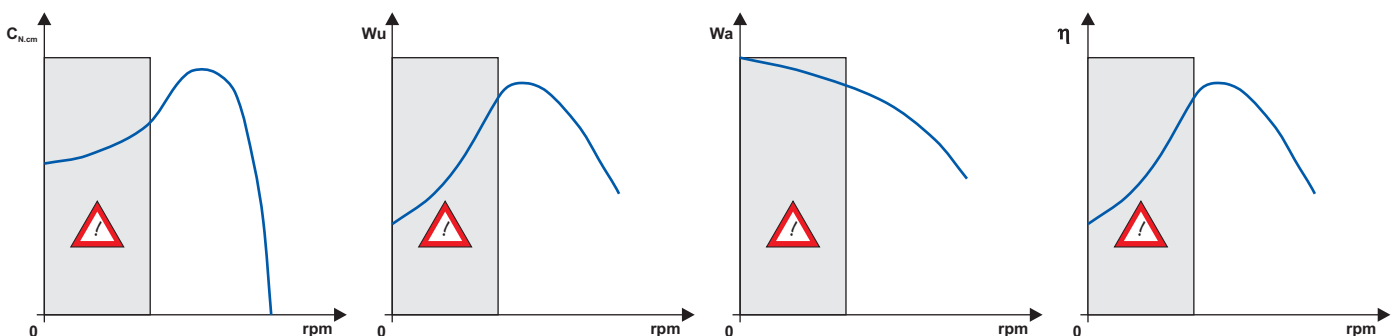
Damit die Motoren nicht überhitzt werden können, muss am Montageort eine Luftzirkulation möglich sein. Die Motoren dürfen nicht in einem geschlossenen Gehäuse montiert werden und nicht überlastet werden. Motor und Last sind aufeinander abzustimmen. Die Drehzahl und das Drehmoment des Motors sollten so eingestellt sein, dass sie keine erhöhte Erwärmung der Motorwicklungen zustande kommt.

Die Wicklungstemperatur ist unter den ungünstigsten Einbaubedingungen vom Kunden zu überprüfen und von ECOFIT freizugeben.

Die Motoren können durch Veränderung der Versorgungsspannung gesteuert werden. Die Versorgungsspannung muss so hoch liegen, dass das Widerstandsmoment der Kugellager überwunden wird, da sonst der Motor nicht anläuft.

Die Phasenverschiebung des Kondensators ist in bezug auf Leistung und Spannung einzuhalten.

Bitte lesen Sie hierzu die Seiten 5-8 "Montage- und Bedienungsanleitung", "Technische Daten" und "Auswahl des Ventilators".

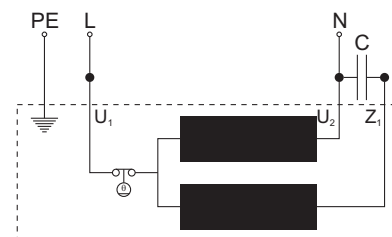


## Schémas de branchement

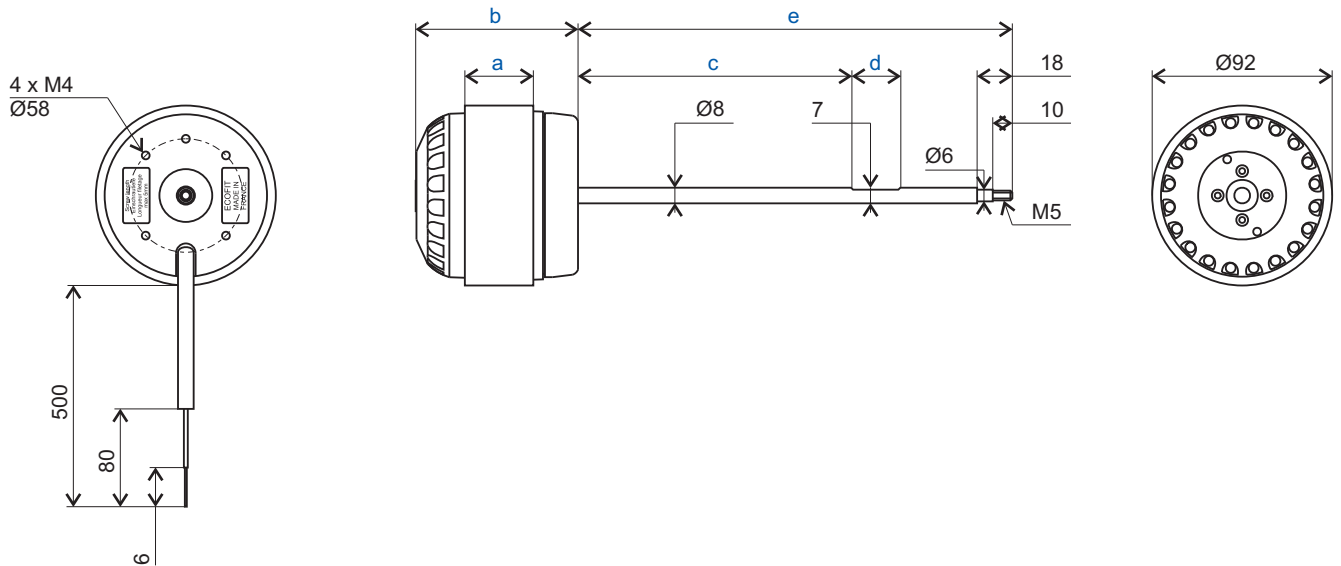
$U_1$ : Bleu	Blue	Blau
$U_2$ : Noir	Black	Schwarz
$Z_1$ : Brun	Brown	Braun
PE : Vert/Jaune	Green/Yellow	Grün/Gelb

## Connection diagrams

## Anschlußplan



Außenläufermotoren  
External rotor motor  
Moteurs à rotor extérieur



## Données techniques

## Technical data

## Technische Daten

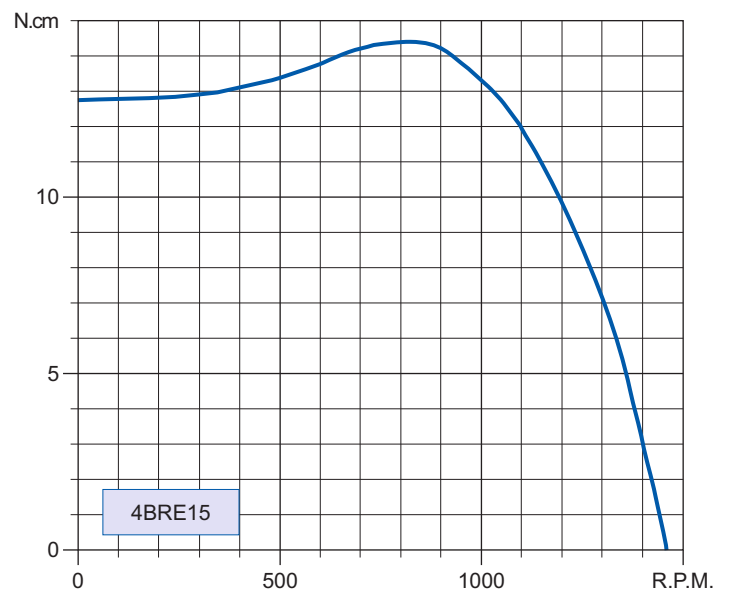
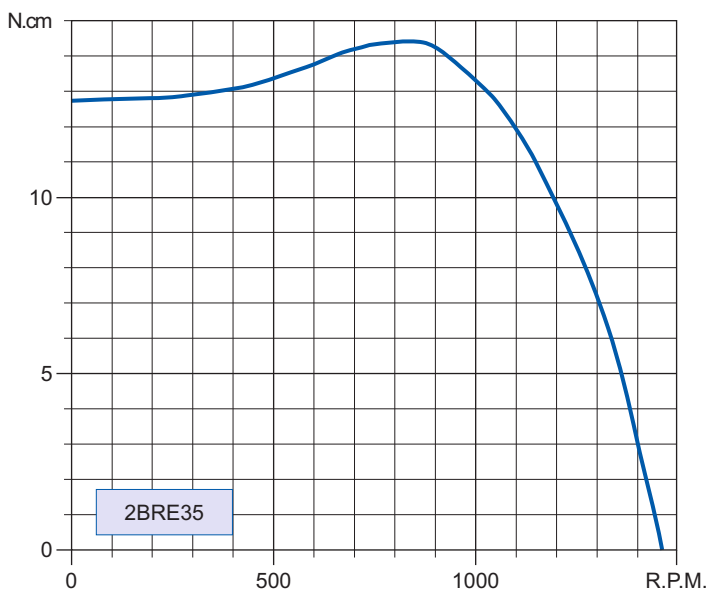
		a	b	c	d	e	Tension Voltage Spannung	Fréquence Frequency Frequenz	Puissance absorbée Input power Leistungsaufnahme	Intensité absorbée Current Stromaufnahme	Condensateur Capacitor Kondensator	Vitesse de rotation Rotational speed Drehzahl	Couple Torque Drehmoment	Puissance utile Output power Ausgangs-Leistung	Poids Net weight Gewicht
4BRE15	Q09-10	15	62	0	0	192	V	Hz	Wa	A	µF <sub>50Hz / 60Hz</sub>	min <sup>-1</sup>	N.cm	Wu	Kg
4BRE15	Q09-11	15	62	0	0	142	230	50 / 60	41	0,18	1,5 / 1,5	1245	9,6	13	1,3
2BRE35	Q09-09	35	82	140	25	222	230	50 / 60	114	0,50	3 / 3	2200	25,3	58	1,6

## Courbes de couple

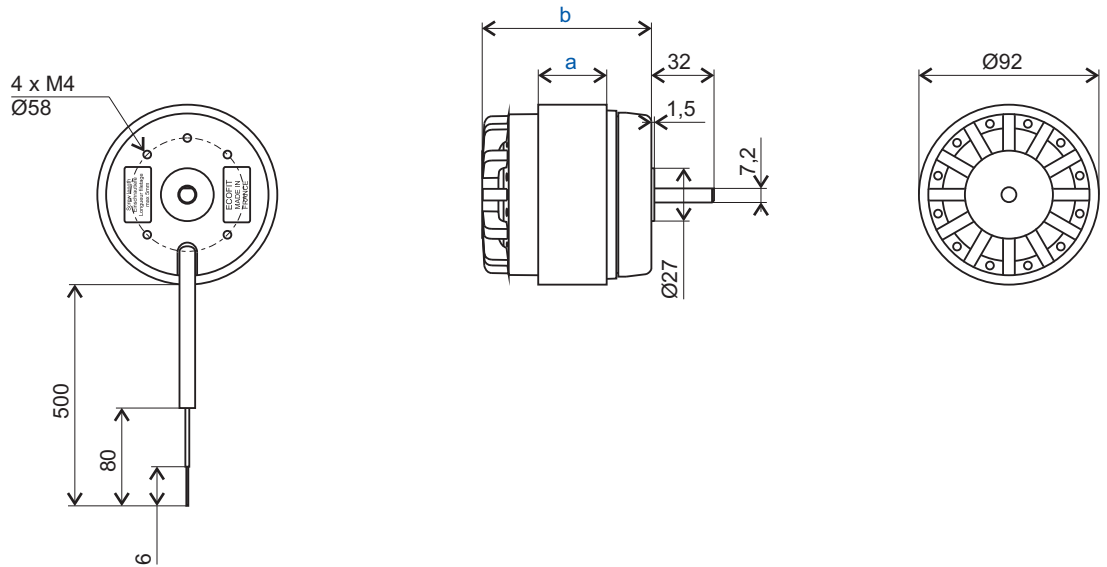
## Torque curves

## Kurven für das Drehmoment

230 Volts / 50 Hertz



Toutes les données de ces deux pages sont sujettes à modifications. The data contained in these two pages may be modified with change to design. Alle Daten auf diesen beiden Seiten können sich jederzeit ändern.



## Données techniques

## Technical data

## Technische Daten

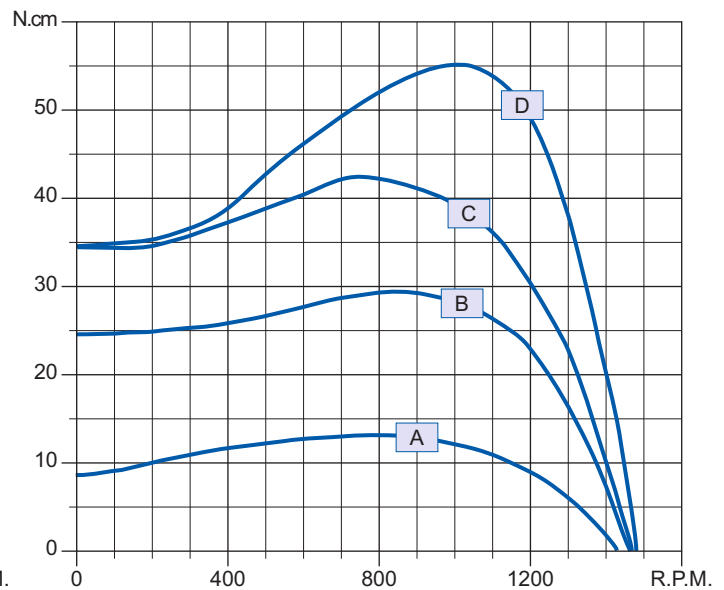
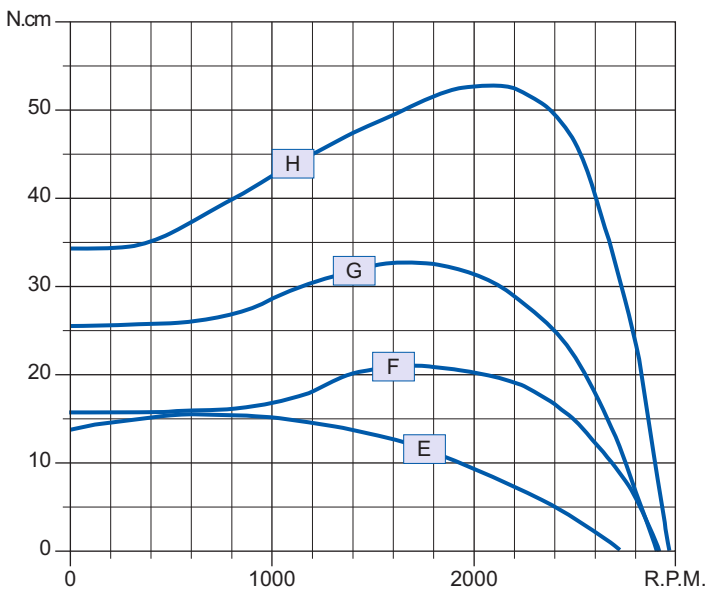
		a	b	Courbes Curves Kurven	V	Hz	Wa	A	$\mu\text{F}_{50\text{Hz}/60\text{Hz}}$	$\text{min}^{-1}$	N.cm	Wu	Kg
4RET15	Q06-20	15	65,5	A	230	50 / 60	41	0,18	1,5 / 1,5	1150	10,3	13	1,2
4RET25	Q06-21	25	75,8	B	230	50 / 60	76	0,34	2 / 2	1150	25,1	30	1,6
4RET35	Q06-22	35	85,6	C	230	50 / 60	96	0,44	3 / 2,5	1150	26,9	37	2,0
4RET45	Q06-23	45	95,5	D	230	50 / 60	117	0,53	3 / 2,5	1250	44,6	58	2,4
2RET15	Q06-16	15	65,5	E	230	50 / 60	74	0,36	2 / 2	2200	7,4	18	1,2
2RET25	Q06-17	25	75,8	F	230	50 / 60	78	0,35	2 / 2	2305	18,0	45	1,6
2RET35	Q06-18	35	85,6	G	230	50 / 60	119	0,52	4 / 3,5	2405	25,1	63	2,0
2RET45	Q06-19	45	95,5	H	230	50 / 60	211	0,94	6 / 5	2450	42,2	122	2,4

## Courbes de couple

## Torque curves

## Kurven für das Drehmoment

230 Volts / 50 Hertz



Außenläufermotoren  
External rotor motor  
Moteurs à rotor extérieur

## Condensateurs

Boîtier Aluminium  
Fils KY 0,50  
 $U_{max} = 400$  Volts  
 $-25^{\circ}\text{C} < T < +85^{\circ}\text{C}$

	$\mu\text{F}$	a	$\varnothing b$	c
19001	0,5	35	21	8
19040	1	48	21	8
19005	1,5	48	21	8
19008	2	48	21	8
19011	2,5	48	25	8
19012	3	48	25	8
19049	3,5	48	25	8
19019	4	66	25	8
19053	4,5	66	25	8
19131	5	49	30	8

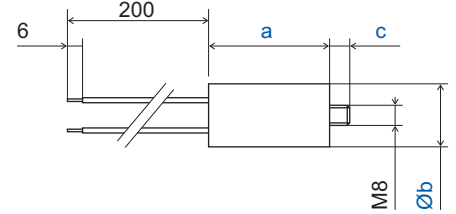
## Capacitors

Aluminium housing  
Wires KY 0,50  
 $U_{max} = 400$  Volts  
 $-25^{\circ}\text{C} < T < +85^{\circ}\text{C}$

	$\mu\text{F}$	a	$\varnothing b$	c
19078	5,5	66	28	8
19016	6	66	28	8
19248	7	66	28	8
19147	8	66	35	8
19065	10	66	35	8
19061	12	84	35	8
19140	14	66	40	8
19149	16	84	35	8
19067	18	84	46	12

## Kondensator

Aluminiumgehäuse  
Verdrahtung KY 0,50  
 $U_{max} = 400$  Volts  
 $-25^{\circ}\text{C} < T < +85^{\circ}\text{C}$



## Boîtier "ECOFAN"

Référence : 39658

Boîtier plastique  
2 vis  
Presse étoupe  
2 joints caoutchouc

## "ECOFAN" box

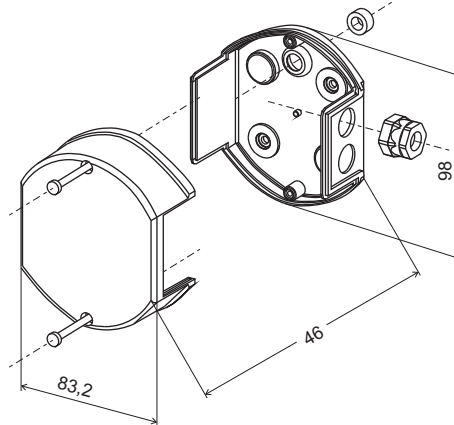
Reference : 39658

Plastic box  
2 screws  
Grommet  
2 rubber joints

## "ECOFAN" Klemmkasten

Art.-Nr. : 39658

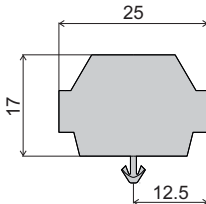
Klemmkasten aus Kunststoff  
2 Schrauben  
Verschraubung  
2 Gummidichtungen



## Connecteur

Référence : 09145

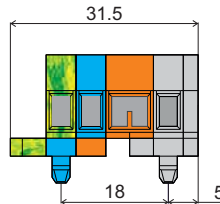
Normes : VDE, UL, CSA  
 $U_{max} = 400$  Volts  
Conducteurs : 0,08-1,5mm<sup>2</sup>  
(AWG28-16)



## Connector

Reference : 09145

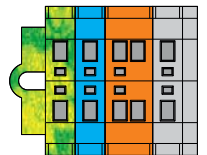
Standards: VDE, UL, CSA  
 $U_{max} = 400$  Volts  
Conductor: 0,08-1,5mm<sup>2</sup>  
(AWG28-16)



## Anschlußstecker

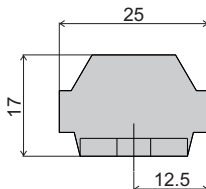
Art.-Nr. : 09145

Normen: VDE, UL, CSA  
 $U_{max} = 400$  Volts  
Leiter: 0,08-1,5mm<sup>2</sup>  
(AWG28-16)



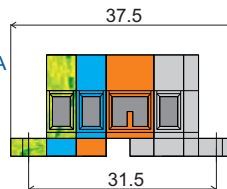
Référence : 09172

Normes : VDE, UL, CSA  
 $U_{max} = 400$  Volts  
Conducteurs : 0,08-1,5mm<sup>2</sup>  
(AWG28-16)



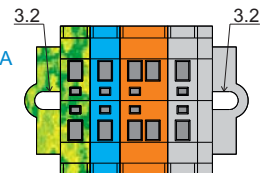
Reference : 09172

Standards: VDE, UL, CSA  
 $U_{max} = 400$  Volts  
Conductor: 0,08-1,5mm<sup>2</sup>  
(AWG28-16)



Art.-Nr. : 09172

Normen: VDE, UL, CSA  
 $U_{max} = 400$  Volts  
Leiter: 0,08-1,5mm<sup>2</sup>  
(AWG28-16)





# Autotransformateurs pour régulation des vitesses des moteurs ECOFIT

## Auto-transformer

## Autotransformatoren

Le moteur est toujours connecté sur les bornes M-M.

L'alimentation : commun en L, puis vitesse (sous 230Volts/50Hertz) en 1, 2, 3, 4, 5 ou 6.

Il convient de veiller à ce que la commutation entre les différentes vitesses soit alternative, sans aucun chevauchement ni court-circuit.

Les tensions de sortie indiquées dans le tableau sont indicatives. Elles peuvent varier en fonction de la charge appliquée.

Motor : Wire to connection M-M

Supply : Common to L. Speed tapings to 1, 2, 3, 4, 5, or 6 (below 230V/50Hz)

When switching speeds, ensure that positive connection is made and that no overlapping or shorting between connections takes place.

The indicated output voltages are approximate and will vary with load current.

Der Motor wird immer an die Anschlussklemmen M-M angeschlossen.

Spannungsversorgung : Erdkabel L, dann Drehzahl (bei 230Volt/50Hertz) auf 1, 2, 3, 4, 5 oder 6.

Die Umschaltung zwischen den verschiedenen Drehzahlen muss ohne Kontaktüberschneidung oder Kurzschluss erfolgen.

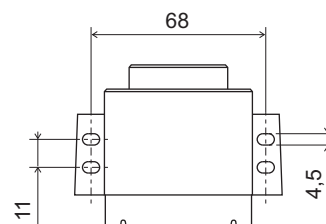
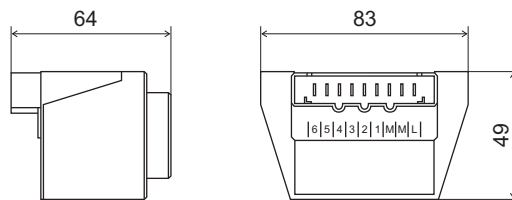
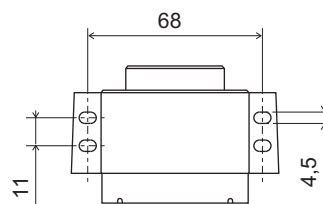
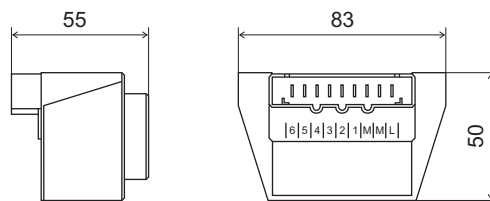
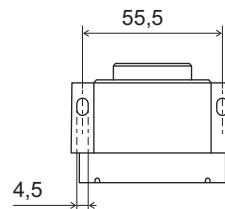
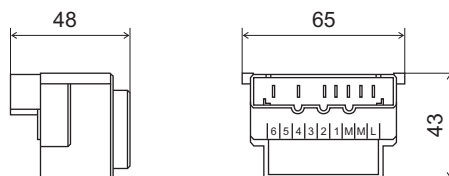
Die in der Tabelle aufgeführten Ausgangsspannungen sind nur zur Information gedacht. Sie können je nach angewandeter Last entsprechend abweichen.

Toutes les données de ces deux pages sont sujettes à modifications. The data contained in these two pages may be modified with change to design. Alle Daten auf diesen beiden Seiten können sich jederzeit ändern.

40005	VA	Tension de sortie Output voltage Ausgangsspannung	
		M - M	
40	L - 1	230 V	
	L - 2	200 V	
	L - 4	150 V	
	L - 6	100 V	

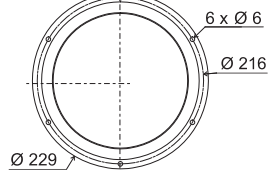
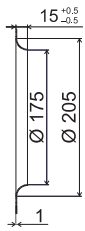
40006	VA	Tension de sortie Output voltage Ausgangsspannung	
		M - M	
80	L - 1	230 V	
	L - 2	200 V	
	L - 3	180 V	
	L - 4	155 V	
	L - 5	130 V	
	L - 6	100 V	

40007	VA	Tension de sortie Output voltage Ausgangsspannung	
		M - M	
120	L - 1	230 V	
	L - 2	200 V	
	L - 3	180 V	
	L - 4	150 V	
	L - 5	120 V	
	L - 6	90 V	

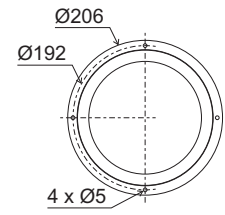
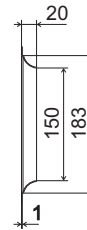


Tôle galva / Galvanised steel / Stahlblech

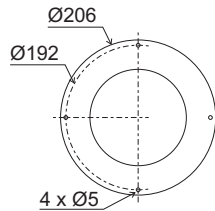
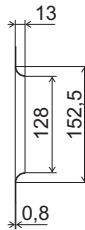
16009-a  
OL 175



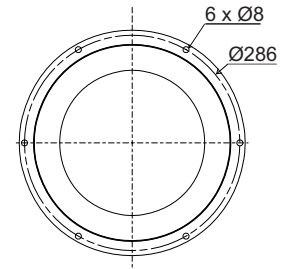
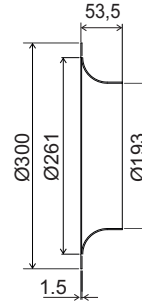
16133  
OJ 150



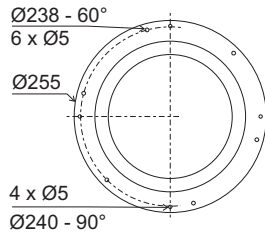
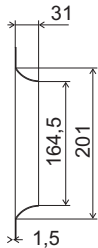
16043  
OG 128



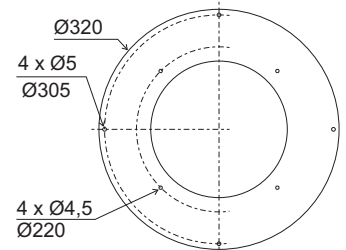
16151  
O 193



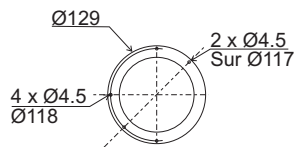
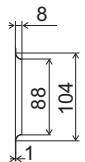
16114  
O 164



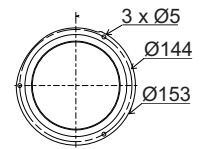
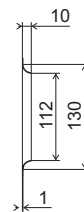
16168  
O 182



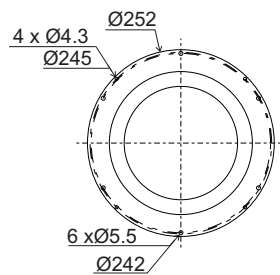
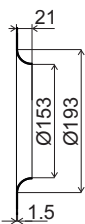
16203  
OS 88



16091  
OR 112

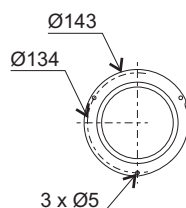
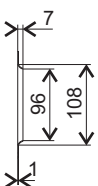


16214  
O 153

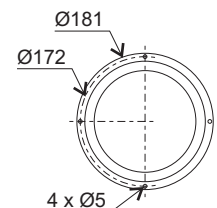


Tôle peinte noire / Painted black steel / Schwarz lackiertes Stahlblech

16104  
OS 96 C



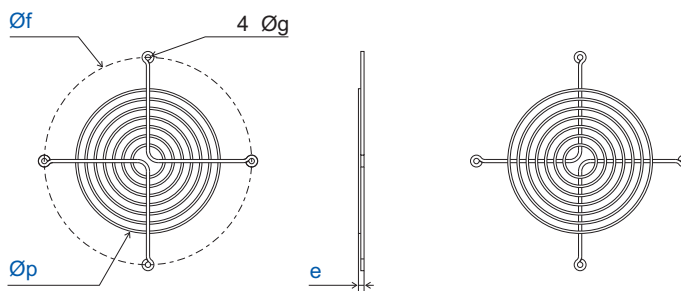
16154  
OG 135



Toutes les données de ces deux pages sont sujettes à modifications. The data contained in these two pages may be modified with change to design. Alle Daten auf diesen beiden Seiten können sich jederzeit ändern.

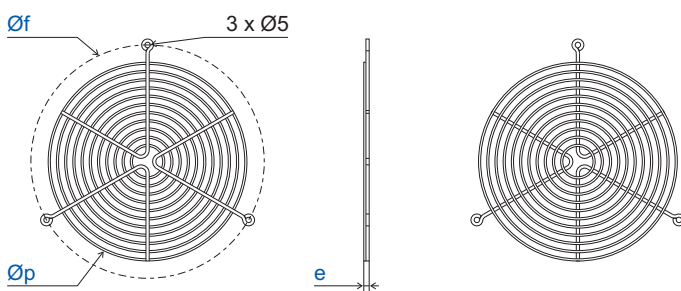
	Pour: For: Für:	e	Øf	Øg	Øp	Ø Fils - Ø Wires Ø Stahldrähte *
21367	VS Df 118	4,1	118	4,6	90	Ø2.3 / Ø1.8
21181	OG 128	5,2	192	5	134,5	Ø3 / Ø2.2
21194	OJ 150	5,2	192	5	150,5	Ø3 / Ø2.2
21197	OH 118	5,2	161	5	119	Ø3 / Ø2.2

\* Fils d'acier brillant Ni Cr -  
Ni Cr bright coated wires -  
Verzinkte Stahldrahte Ni Cr glänzend



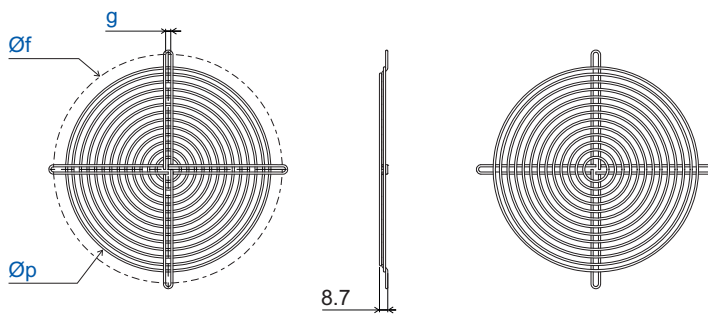
	Pour: For: Für:	e	Øf	Øp	Ø Fils - Ø Wires Ø Stahldrähte *
21196	VL Df 216	5,2	216	184	Ø3 / Ø2.2
21236	VR Df 144	5,2	144	119	Ø3 / Ø2.2
21237	VS Df 134	5,2	134	96	Ø3 / Ø2.2
21290	VH Df 161 H 15	14,2	161	138,8	Ø2.4 / Ø1.8
21291	VV Df 192 H 18	18,0	192	157,8	Ø2.4
21325	VV Df 192	5,2	192	134	Ø3 / Ø2.2
21338	VR Df 161	5,2	161	125	Ø3 / Ø2.2

\* Fils d'acier brillant Ni Cr -  
Ni Cr bright coated wires -  
Verzinkte Stahldrahte Ni Cr glänzend



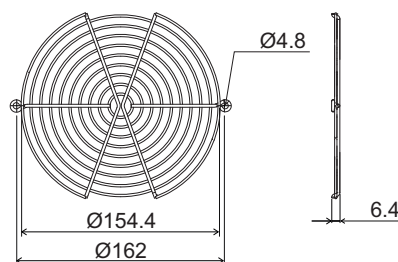
	Pour: For: Für:	Øf	g	Øp	Ø Fils - Ø Wires Ø Stahldrähte *
21360	RRE-INV Ø250 & Ø280; VGC 200 (Alu)	240	5,4	215	Ø2.3
21369	VGC 250 (Alu)	295	6,5	278	Ø2.3

\* Fils d'acier brillant Ni Cr -  
Ni Cr bright coated wires -  
Verzinkte Stahldrahte Ni Cr glänzend



	Pour: For: Für:	Ø Fils - Ø Wires Ø Stahldrähte *
21366	RRE-INV Ø180 & Ø192	Ø1.8 / Ø2.3

\* Fils d'acier brillant Ni Cr -  
Ni Cr bright coated wires -  
Verzinkte Stahldrahte Ni Cr glänzend



# Conditions générales de vente

E.V.CO.009b

Toutes les données de ces deux pages sont sujettes à modifications.

## Article 1 : Généralités

Toute commande passée à ECOFIT emporte acceptation par l'Acheteur des présentes conditions générales de vente et renonciation de sa part à ses propres conditions générales d'achat y compris les conditions syndicales. Cette acceptation est réputée acquise si aucune réserve n'est exprimée par l'Acheteur dans les 10 jours.

Les renseignements portés sur les catalogues et prospectus quelque soit le support n'engagent pas ECOFIT qui se réserve la possibilité de modifier ses produits.

ECOFIT n'est lié par les engagements qui pourraient être pris par ses représentants ou employés que sous réserve d'un accord émanant de ECOFIT. Cet accord sera réputé acquis en cas de non contestation de la part de ECOFIT dans un délai de 15 jours ouvrables à compter de la réception de la commande. Le désaccord éventuel sera signifié à l'Acheteur dans les mêmes délais. Le contrat de vente n'est parfait que sous réserve d'acceptation par ECOFIT de la demande de l'Acheteur.

## Article 2 : Délai de livraison

Les délais sont établis en fonction des informations portées à la connaissance de ECOFIT au jour de la commande.

En aucun cas, un retard de livraison ne peut donner lieu à une quelconque indemnisation.

ECOFIT est dégagé de plein droit de tout engagement relatif aux délais de livraison

- dans le cas où les conditions de paiement n'auraient pas été respectées par l'Acheteur.
- en cas de force majeure.
- en cas de pénurie de matière première.

## Article 3 : Prix

Les prix de ECOFIT sont établis départ usine, soit en EURO hors taxes, soit en devise.

Ils pourront être révisés en cas d'augmentation significative et brutale du cours des matières premières ou des taux de change. Les modalités en seront définies le cas échéant aux conditions particulières.

## Article 4 : Transport et livraison

Quel que soit le mode de transport, l'expédition est faite sous la responsabilité expresse de l'Acheteur.

Toutes les opérations de transport, assurance, douane, manutention, amenée à pied d'oeuvre sont à la charge et aux frais, risques et périls de l'Acheteur, auquel il appartient de vérifier les expéditions à l'arrivée et d'exercer, s'il y a lieu, ses recours contre les transporteurs.

En cas de livraison par ECOFIT, l'Acheteur est tenu d'effectuer ses réserves à la livraison. Ces réserves seront consignées sur le bon de livraison. Toute réclamation ultérieure ne pourra être prise en considération.

En cas d'enlèvement par le client chez ECOFIT, les produits sont réputés avoir été contrôlés au moment de l'enlèvement. En aucun cas, un enlèvement de matériel par l'Acheteur, ne peut faire l'objet d'un avoir de transport.

Chaque livraison est accompagnée d'un bon de livraison détaillant les produits livrés. L'Acheteur doit faire connaître à ECOFIT sans délai les différences constatées.

En l'absence de réserves, les livraisons de ECOFIT seront réputées effectuées au moment de la réception, correctement et conformes au bon de livraison.

## Article 5 : Réserve de propriété et paiement

### 5.1. Réserve de propriété

Le transfert de propriété de la chose vendue est subordonné au paiement par l'Acheteur du prix à l'échéance ou aux échéances conformément à la loi LME n° 2008-776 du 4 août 2008. Toutefois, les risques sont transférés dès la livraison.

De convention expresse, les contrats de vente de ECOFIT sont toujours conclus sous la condition résolutoire du paiement total par l'Acheteur à l'échéance ou aux échéances fixées.

### 5.2. Revente ou utilisation

Les marchandises restent la propriété du vendeur jusqu'au paiement intégral de leur prix. A titre de simple tolérance, ECOFIT autorise, dès à présent, l'Acheteur à revendre ou à utiliser les marchandises désignées sous réserve que l'Acheteur s'acquitte dès sa revente, de l'intégralité du prix restant dû, les sommes correspondantes étant dès à présent nanties au profit de ECOFIT conformément à l'article 2071 du Code Civil, l'Acheteur devenant simple dépositaire du prix.

### 5.3. Paiement

Le paiement s'effectue selon les modalités prévues lors de la commande.

L'octroi de délais de paiement est une simple tolérance accordée par ECOFIT en fonction des références de l'Acheteur. ECOFIT se réserve le droit de supprimer cette facilité sans recours possible pour l'Acheteur et sans diminution du prix, en cas de dégradation de ces références.

En cas de paiement par traite acceptée, l'Acheteur est tenu de retourner l'acceptation dans les huit jours à compter de la réception de la facture ou du relevé correspondant. En cas de paiement comptant par chèque, l'Acheteur est tenu d'effectuer le règlement dès réception de facture.

Dans ces cas, aucune autre livraison ne peut intervenir tant que la traite ou le chèque n'a pas été reçu par ECOFIT.

Dans le cas où les paiements n'interviendraient pas aux dates prévues par les parties, ECOFIT se réserve le droit de reprendre la chose livrée et, si bon lui semble, et de résoudre le contrat. Les frais de toute nature liés à cette opération de reprise seront à la charge de l'Acheteur.

Ne constitue pas un paiement au sens de la présente disposition, la remise de traite ou tout autre document créant une obligation de payer.

Quelles que soient les conventions précédemment conclues, les sommes restant dues deviennent immédiatement exigibles dans le cas où l'un des paiements n'est pas effectué à la date fixée.

Un retard de paiement de plus de 8 (huit) jours par rapport aux échéances fixées, ou une mise en cessation de paiement sous quelque forme que ce soit, entraînera, quel que soit le mode de règlement prévu et sans mise en demeure préalable :

- la restitution du matériel à ECOFIT.
- le droit de conserver les acomptes qui ont été versés et ce, à concurrence de 40% du prix de vente.
- le droit de ECOFIT de suspendre l'exécution des autres commandes qui auraient pu être acceptées, nonobstant tous dommages et intérêts.

Le même retard entraînera, après mise en demeure préalable par lettre recommandée avec avis de réception restée infructueuse dans les huit jours :

- un intérêt de retard au taux de 3 fois le taux d'intérêt légal en vigueur sur le montant TTC de la créance, à compter de la date contractuelle de paiement et ce jusqu'au jour du paiement. En France, la facturation des intérêts supporte la TVA au taux en vigueur.
- une pénalité contractuelle de 12% du montant TTC de la créance avec un minimum de 150 euros, dans le cas où la défaillance de l'Acheteur aura contraint ECOFIT d'engager une procédure pré-contentieuse.
- la facturation des frais de toute nature engagés par ECOFIT ou mis à sa charge.



Catalogue destiné aux professionnels

# General conditions of sale

E.V.CO.009b

The data contained in these two pages may be modified with change to design.

## Article 1 : General

Any order sent to ECOFIT implies acceptance by the Purchaser of these general conditions of sale and the renunciation of the Purchaser's own general conditions of sale, including any trade union conditions. This acceptance is deemed to be acquired if no reservations are expressed by the Purchaser within 10 days.

The information shown in the catalogue and prospectus - irrespective of the support medium - is not binding on ECOFIT, which reserves the right to make any modifications.

ECOFIT is not bound by any commitments which may be entered into by its representatives or employees unless an agreement has been issued by ECOFIT. This agreement will be deemed as acquired in the case of non contestation by ECOFIT within 15 working days from the date of receipt of the order. Any disagreement will be notified to the Purchaser within the same deadlines. The sales contract will not be finally concluded until acceptance by ECOFIT of the request of the Purchaser.

## Article 2 : Delivery deadline

The deadlines are established depending on information brought to the knowledge of ECOFIT on the day of the order.

A delay in delivery shall under no circumstances give rise to any indemnity.

ECOFIT is discharged as of right from any commitment concerning delivery deadlines :

- in the case where the payment conditions have not been respected by the Purchaser.
- in the case of Act of God.
- in the case of a lack of raw materials.

## Article 3 : Price

The prices of ECOFIT are determined ex works, either in Euros, excluding taxes, or in foreign currency.

They may be revised in the case of a substantial and sudden increase in the cost of raw materials or exchange rates. The procedures will be defined, if applicable, in accordance with the specific conditions.

## Article 4 : Transport and delivery

Irrespective of the mode of transport, dispatch is under the express liability of the Purchaser.

All transport, insurance, customs, handling and positioning at the base of the structure are carried out at the responsibility and cost, risk and peril of the Purchaser, who is responsible for checking deliveries on arrival, and making any claims against the transporters.

In the case of delivery by ECOFIT, the Purchaser is bound to issue any reservations at the time of delivery. The reservations must be entered on the delivery note. Any subsequent complaints will not be taken into consideration.

In the case of collection by the customer from ECOFIT, the products will be deemed to have been inspected at the time of their removal. Under no circumstances shall removal of equipment by the Purchaser be the subject of a transport credit note.

Each delivery will be accompanied by a delivery note detailing the products delivered. The Purchaser must notify ECOFIT immediately of any differences observed.

In the absence of reservations, deliveries by ECOFIT will be deemed as having been made at the time of acceptance as correct and conform to the delivery note.

## Article 5 : Retention of ownership and payment

### 5.1. Retention of ownership

The transfer of ownership of the items sold is subordinate to payment by the Purchaser of the price on the due date or dates in conformity to the law LME Nr 2008-776 dated 4th August 2008. However, the risks are transferred from the time of delivery.

By express agreement, ECOFIT sales contract are always concluded subject to a resolatory condition of payment in full by the Purchaser on the due date or dates.

### 5.2. Resale or reuse

The goods remain the property of the vendor up to the time their price has been paid in full. By way of simple concession, ECOFIT, authorises, from now, the Purchaser to resell or use the designated goods, provided the Purchaser pays from the time of the resale, the entire price remaining due. Any such sums shall, as from now, be subject to a charge for the benefit of ECOFIT in conformity to article 2071 of the French Civil Code, the Purchaser becoming a simple custodian of the price.

### 5.3. Payment

Payment will be made in accordance with the procedures specified at the time of the order.

The granting of a payment period is a simple concession made by ECOFIT depending on the references of the Purchaser. ECOFIT reserves the right to withdraw this facility without any claim by the Purchaser and without any reduction in the price, in the case of any deterioration in the latter's credit rating references.

In the case of payment by accepted draft, the Purchaser is bound to return acceptance within eight days from the date of receipt of the corresponding invoice or statement. In the case of payment by cheque, the Purchaser is bound to make payment on receipt of the invoice. In these cases, no other delivery may occur until the draft or cheque has been received by ECOFIT.

In the case where payments are not made on the dates agreed by the parties, ECOFIT reserves the right to recover the item delivered, and at its discretion, to terminate the contract. Any costs of any nature linked to such recovery operations will be paid by the Purchaser.

Handing over of a draft or any other document creating an obligation to pay does not constitute a payment within the meaning of this document. Irrespective of any previously concluded agreements, sums remaining due become immediately payable in the case where a payment is not made on the date fixed.

Delay in payment of more than 8 (eight) days in relation to the deadlines fixed or cessation of payment in any form whatsoever, will result, irrespective of the payment concerned and without any preliminary warning in:

- the return of the equipment to ECOFIT.
- the right to retain any down-payments which have been made up to 40% of the sale price.
- the right of ECOFIT to suspend implementation of any other orders which may have been accepted, notwithstanding any further damages and interest.

The same delay will result, after prior warning by recorded delivery registered mail, which does not produce a response within ten days :

- in payment of interest for late payment at a rate of 3 times the legal interest rate in force on the amount, including taxes, of the credit from the contractual payment date up to the date of payment. In France, invoicing of interests is liable to VAT at the rate in force.
- a contractual penalty of 12% of the amount including taxes of the credit, with a minimum of 150 Euros in the case where the failure by the Purchaser has obliged ECOFIT to instigate preliminary recovery proceedings.
- invoicing of costs of all kinds incurred by ECOFIT or charged to the latter.

[Http://www.ecofit.com](http://www.ecofit.com)

Professional use only

# Allgemeine Verkaufsbedingungen

E.V.CO.009b

Alle Daten auf diesen beiden Seiten können sich jederzeit ändern.

## 1. Allgemeines

Sofern der Käufer innerhalb von 10 Tagen keinen Vorbehalt äussert, hat jede Bestellung an ECOFIT zur Folge, dass der Käufer diese allgemeinen Verkaufsbedingungen akzeptiert und seinerseits auf seine eigenen allgemeinen Einkaufsbedingungen, einschliesslich der berufsständischen Bedingungen, verzichtet.

Die Angaben in den Katalogen und Broschüren auf Informationsträgern jeglicher Art sind für ECOFIT nicht bindend. ECOFIT behält sich Änderungen jeglicher Art vor.

ECOFIT ist durch Verpflichtungen, die seine Vertreter oder Angestellten eingehen könnten, nur insofern gebunden, als ECOFIT die entsprechende Genehmigung erteilt hat. Diese Genehmigung gilt als erteilt, wenn ECOFIT nicht innerhalb von 15 Arbeitstagen nach Erhalt der Bestellung Einwand erhebt. Eventuelle Meinungsverschiedenheiten werden dem Käufer innerhalb desselben Zeitraums mitgeteilt. Der Verkaufsvertrag wird erst mit Annahme der Anfrage des Käufers durch ECOFIT gültig.

## 2. Lieferzeiten

Die Lieferzeiten richten sich nach den Informationen, die ECOFIT am Tag der Bestellung erhält.

In keinem Fall kann aus Lieferverspätungen ein Anspruch auf irgendwelche Ersatzleistungen erwachsen.

ECOFIT ist vollberechtigt von jeglicher Verpflichtung im Zusammenhang mit den Lieferzeiten befreit,

- wenn der Käufer die Zahlungsbedingungen nicht einhält.
- im Falle höherer Gewalt.
- im Falle von Rohstoffverknappung.

## 3. Preise

Die Preise von ECOFIT verstehen sich ab Werk in Euro oder in Fremdwährung. Im Falle einer erheblichen, unangemeldeten Preisänderung der Rohstoffe oder des Umrechnungskurses können sie geändert werden. Die entsprechenden Modalitäten werden gegebenenfalls im Rahmen von Sonderbedingungen festgelegt.

## 4. Transport und Lieferung

Unabhängig von der Beförderungsart erfolgt der Versand unter der ausdrücklichen Verantwortung des Käufers.

Transport, Versicherung, Zoll, Handling und Beförderung zum Einbauort erfolgen auf Kosten und Gefahr des Käufers, der dafür zu sorgen hat, dass die Ware bei Eingang überprüft wird und im Schadensfall die entsprechenden Schritte gegen die Transportfirma unternommen werden.

Erfolgt die Lieferung durch ECOFIT, hat der Käufer sofort nach Erhalt der Lieferung von seinen Vorbehalten Gebrauch zu machen. Diese Reklamationen sind auf dem Lieferschein zu notieren. Spätere Reklamationen können nicht berücksichtigt werden.

Holt der Käufer die Ware selbst bei ECOFIT ab, so wird davon ausgegangen, dass die Produkte bei der Abholung vom Kunden kontrolliert werden. In keinem Fall kann bei Abholung durch den Käufer der Transport vergütet werden.

Jeder Lieferung wird ein Lieferschein mit Angabe der gelieferten Produkte mitgegeben. Der Käufer muss ECOFIT umgehend eventuelle Abweichungen mitteilen.

Sofern keine Vorbehalte geäussert werden, wird davon ausgegangen, dass die Lieferungen von ECOFIT bei Annahme einwandfrei sind und mit den Angaben auf dem Lieferschein übereinstimmen.

## 5. Eigentumsvorbehalt und Zahlung

### 5.1. Eigentumsvorbehalt

Bedingung für den Eigentumsübergang der verkauften Ware ist die fristgemässe Zahlung des Preises durch den Käufer gemäss Gesetz LME Nr. 2008-776 vom 04/08/2008. Jedoch erfolgt der Gefahrübergang bei Lieferung. Es wird ausdrücklich vereinbart, dass die Verkaufsverträge von ECOFIT grundsätzlich unter der auflösenden Bedingung der fristgemässen Begleichung sämtlicher Preise abgeschlossen werden.

### 5.2. Wiederverkauf oder Verwendung

Die Ware bleibt bis zur vollständigen Zahlung des Preises Eigentum des Verkäufers. Aus Kulanzgründen ermächtigt ECOFIT den Käufer bereits jetzt, die bezeichneten Waren weiterzuerkaufen oder zu verwenden, unter der Bedingung, dass der Käufer zum Zeitpunkt des Wiederverkaufs die ausstehenden Beträge vollständig begleicht, wobei die entsprechenden Beträge bereits jetzt laut Artikel 2071 des französischen bürgerlichen Gesetzbuches (Code Civil) zugunsten von ECOFIT durch Pfand gesichert sind und der Käufer lediglich als Preisverwahrer handelt.

### 5.3. Zahlung

Die Zahlung erfolgt nach den bei Bestellung vereinbarten Bedingungen.

Zahlungsfristen erhält ECOFIT je nach den Referenzen des Käufers aus Kulanzgründen. ECOFIT behält sich bei Beeinträchtigung dieser Referenzen das Recht vor, diese Zahlungsvereinfachung ohne Widerspruchsrecht des Käufers und ohne Preiserminderung zu annullieren.

Im Falle einer Zahlung durch Wechsel ist der Käufer verpflichtet, die Wechselannahme innerhalb von acht Tagen nach Erhalt der Rechnung oder des Belegs zu bestätigen. Im Falle einer Scheckzahlung hat der Käufer die Rechnung bei Erhalt zu begleichen. In diesen Fällen kann keine weitere Lieferung erfolgen, solange ECOFIT den Wechsel oder den Scheck nicht erhalten hat.

Sollten die Zahlungen nicht zu den von den Vertragspartnern vorgesehenen Fristen erfolgen, so behält sich ECOFIT das Recht vor, die gelieferte Ware zurückzunehmen und nach Gutdünken den Vertrag aufzulösen. Die damit verbundenen Kosten gingen in diesem Falle zu Lasten des Käufers.

Die Übergabe eines Wechsels oder eines beliebigen Dokuments zur Zahlungsverpflichtung stellt keine Zahlung im Sinne dieser Bestimmung dar.

Unabhängig von den o.g. Bestimmungen werden die ausstehenden Beträge sofort fällig, wenn eine der Zahlung nicht fristgemäss erfolgt.

Bei einer Zahlungsverzögerung von über 8 (acht) Tagen ab den festgelegten Zahlungsfristen oder eine Zahlungseinstellung jeglicher Art hat - unabhängig von der vereinbarten Zahlungsart und ohne weitere Aufforderung -:

- die Rückgabe der Waren an ECOFIT zu erfolgen.
- darf ECOFIT Anzahlungen in Höhe von 40% des Verkaufspreises einbehalten.
- darf ECOFIT die Ausführung eventueller anderer Bestellungen unbeschadet jeglicher Schadenersatzansprüche einstellen. Die gleiche Zahlungsverzögerung führt nach vorheriger, auch innerhalb von acht Tagen erfolgloser Zahlungsaufforderung durch Einschreiben mit Rückschein:

- zur Erhebung von Verzugszinsen in Höhe des dreifachen gesetzlichen Zinssatzes auf den Gesamtbetrag der Schuld ab der vertraglichen Zahlungsfrist und bis zum Tag der effektiven Zahlung. In Frankreich basiert die Erhebung der Zinsen auf der zum entsprechenden Zeitpunkt gültigen Mehrwertsteuer.
- zu einer Vertragsstrafe in Höhe von 12% des Gesamtbetrags der Schuld mit einem Minimum von 150 Euros, für den Fall, dass ECOFIT durch die Nichteinhaltung der Zahlungsfrist durch den Käufer zur Eröffnung eines streitigen Verfahrens gezwungen worden wäre.
- zur Erhebung der Kosten jeglicher Art, die ECOFIT in diesem Zusammenhang entstanden wären.

E-mail: [info@ecofit.com](mailto:info@ecofit.com)

Katalog für die Fachbranche

## Article 6 : Garanties

### 6.1. Produits standard sur catalogue

Les produits standard sur catalogue de ECOFIT sont garantis pendant une durée de un an, à compter de la date de livraison, et pour une utilisation normale spécifiée dans le catalogue.

### 6.2. Produits spécifiques

Les produits de ECOFIT fabriqués spécifiquement dans le cadre de spécifications client, notamment cahier des charges, sont garantis pendant une durée de un an, et ce à compter de la date de livraison. Cette garantie ne vaut que pour l'utilisation selon les conditions fixées contractuellement.

### 6.3. Modalités d'exercice de la garantie

La garantie est limitée au remplacement pur et simple des pièces reconnues défectueuses par le service technique de ECOFIT. Le port et la main d'œuvre restent à la charge de l'Acheteur.

Toute demande de prise en garantie doit être accompagnée de la pièce défectueuse, et indiquer le numéro de la machine ainsi que la date de mise en service.

Sauf vice caché prouvé, les pièces d'usure sont exclues de la garantie. Toute utilisation anormale du matériel, modification apportée au matériel par une personne non habilitée intervenant sans l'accord de ECOFIT, l'utilisation de pièces détachées n'étant pas d'origine, entraînent la perte du droit à la garantie.

Pour pouvoir invoquer le bénéfice de ces dispositions, l'Acheteur doit aviser ECOFIT, sans retard et par écrit, des vices qu'il impute au produit et fournir toutes justifications quant à la réalité de ceux-ci. Il doit donner à la Société ECOFIT toute facilité pour procéder à la constatation de ces vices et pour y porter remède.

### 6.4. Intervention hors garantie

Les interventions et remplacements des pièces effectués hors garantie par le service après-vente de ECOFIT feront l'objet d'un devis initial. Les frais de déplacement et d'intervention S.A.V. des techniciens de ECOFIT sont à la charge de l'Acheteur.

### 6.5. Pièces détachées

En dehors du vice caché, ECOFIT n'est responsable que de la conformité de la pièce par rapport à ses spécifications. Il appartient à l'Acheteur de choisir la pièce détachée en fonction de ses contraintes d'utilisation et des résultats qu'il en attend.

En aucun cas, un changement de pièce sur un ensemble ne peut prolonger les délais de garantie de cet ensemble.

### 6.6. Forcè majeure

ECOFIT est libéré de ses obligations contractuelles en cas de force majeure. Sont contractuellement assimilés à la force majeure et constitueront des causes d'extinction ou de suspension des obligations de ECOFIT sans recours de l'Acheteur, tous les événements habituellement retenus par la jurisprudence en la matière.

## Article 7 : Propriété intellectuelle ou industrielle & droit de reproduction

Le Client reconnaît la propriété industrielle et intellectuelle de ECOFIT sur les documents qui peuvent lui être remis à l'occasion de la commande.

Les plans, modèles ou tous autres documents techniques émanant de ECOFIT et remis au Client, sont et restent la propriété pleine et entière de ECOFIT. Le Client s'engage à en respecter et à en faire respecter par ses employés le caractère strictement confidentiel. Ils ne peuvent, sans accord écrit préalable de ECOFIT, être communiqués ou remis à quiconque, ni exploités autrement que dans le cadre des relations avec ECOFIT, et ils seront restitués sans délai, sur sa première demande.

Toute reproduction ou représentation même partielle, par quelque procédé que ce soit, de ces documents, effectuée sans l'autorisation écrite de ECOFIT est illicite et constitue une contrefaçon.

Le non-respect de cette obligation pourra entraîner immédiatement de la part de ECOFIT la résiliation de plein droit sans qu'il y ait lieu à formalité ou procédure quelconque, de toutes les commandes en cours à ce moment, et sans préjudice des dommages et intérêts que ECOFIT pourra réclamer.

## Article 8 : Responsabilités & assurances

### 8.1. Obligations techniques

Pour les produits standard sur catalogue, ECOFIT n'est tenu que de la conformité de son produit par rapport aux spécifications de ses documents techniques dans les conditions d'utilisation standard spécifiées.

Pour les produits standard sur catalogue, l'Acheteur est toujours responsable du choix du produit (machine ou accessoire), de l'adéquation entre la machine ou l'accessoire, et le résultat attendu. Il est responsable de sa bonne utilisation et de son montage en vertu des règles de l'art et de la réglementation. En aucun cas ECOFIT n'a d'obligation au niveau du résultat final.

Pour les produits spécifiques ayant fait l'objet de spécifications du client (par exemple un cahier des charges) acceptées par ECOFIT, ECOFIT n'est tenu que de la conformité de son produit par rapport aux documents de spécification contractuels et qu'à l'atteinte des performances définies dans ces documents, et dans les conditions prévues (notamment en matière d'environnement). Toute mise en œuvre en dehors de ces conditions constitue une utilisation anormale du produit.

### 8.2. Obligations de conseil

ECOFIT est à la disposition de ses clients pour leur communiquer tous conseils concernant l'utilisation de ses produits. La demande devra être formulée par écrit.

La responsabilité de ECOFIT ne pourra pas être recherchée par l'Acheteur au cas où celui-ci ne fournirait pas à ECOFIT une information complète devant permettre à ECOFIT d'évaluer le besoin du client.

### 8.3. L'Acheteur revendeur

Sauf dans le cas où ECOFIT a été en relation directe avec le client final concernant le besoin à satisfaire, l'Acheteur revendeur est toujours responsable des conseils qu'il prodigue à ses clients et de la bonne adéquation entre le produit acheté, les contraintes d'utilisation et le résultat attendu par le client final, lesquels résultats et contraintes étant inconnus de ECOFIT.

ECOFIT est à la disposition de l'Acheteur revendeur pour l'aider dans cette tâche, dans les limites des informations qui lui seront transmises.

### 8.4. Assurances

ECOFIT est assuré pour tous les risques habituels de son activité et au niveau usuel de la profession. Elle tient à la disposition de sa clientèle les attestations en cours de validité et les tableaux de garantie.

## Article 9 : Conditions particulières

Les présentes conditions générales de vente n'excluent pas l'application de conditions particulières de vente.

## Article 10 : Droit juridiction & langue

Le Droit français s'applique aux ventes de ECOFIT ainsi qu'aux accords afférents. Les commandes de l'Acheteur sont passées sous la condition formelle qu'en cas de contestations relatives aux fournitures et à leur règlement, le Tribunal de Commerce du siège social du vendeur sera seul compétent à l'exclusion de toute autre juridiction désignée par l'Acheteur même en cas de pluralité de défendeur.

Tout document devra être rédigé en langue française. En cas de différences d'interprétations entre un texte en français et un texte en langue étrangère, le texte français aura prévalence.

## Article 6 : Guarantees

### 6.1. Standard catalogue products

ECOFIT standard catalogue products are guaranteed for one year, from the date of delivery, and for normal use as specified in the catalogue.

### 6.2. Specific products

ECOFIT products manufactured specifically in the framework of the customer's requirements, notably specifications, are guaranteed for one year from the date of delivery. This guarantee applies only if the items are used in accordance with the contractual conditions.

### 6.3. Procedure for invoking the guarantee

The guarantee is limited to pure and simple replacement of parts acknowledged as being defective by the technical department of ECOFIT. Transport and manpower shall be paid for by the Purchaser. Any request for invoking of the guarantee must be accompanied by the defective part and indicate the machine number and its date of commissioning.

Except in the case of a proven hidden defect, wearing parts are excluded from the guarantee. Any misuse of the equipment, modifications made to the equipment by an unauthorised person intervening without the agreement of ECOFIT, use of non original spare parts will result in forfeiting of the guarantee rights.

In order to invoke the benefit of these provisions, the Purchase must inform ECOFIT, without delay and in writing of the defects it attributes to the product and supply all proof as to their existence. It must accord the company ECOFIT all facilities to inspect the defects and remedy the latter.

### 6.4. Intervention outside the guarantee

Interventions and replacement of parts outside the guarantee by the ECOFIT after sales department will be the subject of an initial estimate. Travel and after sales intervention costs for ECOFIT technicians will be paid by the Purchaser.

### 6.5. Spare parts

Apart from hidden defects, ECOFIT shall not be liable, except for conformity of the part to the specifications. It is up to the Purchaser to select the spare part depending on the use constraints and the anticipated results.

Under no circumstances shall changing a part on an assembly extend the guarantee period of the assembly.

### 6.6. Act of God

ECOFIT is released from its contractual obligations in the case of Act of God. By contract all events normally accepted by case law are deemed as Acts of God and will constitute reasons for extinguishing or suspending the obligations of ECOFIT without any claims arising in favour of the Purchaser.

## Article 7 : Intellectual or industrial property and right of reproduction

The Customer acknowledges the intellectual and industrial property rights over documents which may be supplied at the time of the order. Drawings, models or any other technical documents issued to ECOFIT and handed to the customer are and remain the full and total property of ECOFIT. The Customer undertakes to respect and ensure its employees respect the strictly confidential nature of these documents. The Customer shall not, without the prior written agreement of ECOFIT, divulge or hand them over to third parties, or use them other than in the framework of relations with ECOFIT and the said items must be returned promptly at the first request for same.

Any reproduction or representation, even partial, for any process whatsoever, of these documents, performed without the written authorisation of ECOFIT is illegal and constitutes counterfeiting.

Non compliance with this obligation may result in the immediate termination as of right by ECOFIT without any formality or procedure, of all orders currently in progress, without prejudice to any further damages and interests which ECOFIT may claim.

## Article 8 : Liability & insurance

### 8.1. Technical obligations

For standard catalogue products, ECOFIT is bound only to ensure conformity of the product in relation to the specifications in its technical documents, under the specified normal conditions of use.

For standard catalogue products, the Purchaser remains liable for the choice of product (machine or accessory), the match between the machine or the accessory and the anticipated result. It is responsible for its satisfactory use and assembly in accordance with professional standards and the regulations. Under no circumstances is ECOFIT bound by any obligation of final results.

For specific products which have been covered by customer specifications of any kind accepted by ECOFIT, ECOFIT is bound solely to ensure the conformity of its product in relation to the specifications which constitute contractual documents, and for achieving the performance standards defined in these documents under the stated conditions (notably as concerns the environment). Any use outside these conditions constitutes abnormal use of the product.

### 8.2. Consultancy obligations

ECOFIT is available to its customers to provide all advice concerning use of its products. Such requests must be submitted in writing. ECOFIT shall not be held liable by the Purchaser in the case where the Purchaser does not provide comprehensive information to ECOFIT allowing the latter to evaluate the customer's needs.

### 8.3. Retailers

Except in the case where ECOFIT has been in direct contact with the end user concerning the needs to be met, retailers remain liable for the recommendations they issue to their customers and for the satisfactory matching of the product purchased, the use constraints and the anticipated use of the end user, such results and constraints being unknown to ECOFIT.

ECOFIT is available to the Retailer to assist it in this task within the limits of the information notified.

### 8.4. Insurance

ECOFIT is insured for all normal risks of its activity and at the normal level for the profession. It keeps available to customers, current attestations of its insurance cover tables.

## Article 9 : Special conditions

These general conditions of sale do not exclude the application of special conditions of sale.

## Article 10 : Law, Jurisdiction and language

French law applies to ECOFIT sales, and to any associated agreements. The orders of the Purchaser are issued subject to the formal condition that in the case of disputes concerning the supplies and payment for same, the Tribunal de Commerce for the registered office of the Vendor shall have sole jurisdiction, to the exclusion of any other jurisdiction that may be designated including in the case of a plurality of defendants. All documents must be in French. In the case of difficulties in the interpretation as between the French version and a version in another language, the French version shall take precedence.

## 6. Gewährleistung

### 6.1. Katalogware

Die Garantie für ECOFIT-Katalogware beträgt ein Jahr ab dem Lieferzeitpunkt und unter Voraussetzung eines normalen Einsatzes, so wie im Katalog beschrieben.

### 6.2. Spezialprodukte

Die Gewährleistung für ECOFIT-Produkte, die speziell nach den Vorgaben (Pflichtenheft) des Kunden gefertigt werden, beträgt ein Jahr ab dem Lieferzeitpunkt. Diese Gewährleistung ist nur gültig, wenn die Produkte nach den vertraglich festgelegten Bedingungen eingesetzt werden.

### 6.3. Modalitäten der Garantiedurchführung

Der Umfang der Garantie beschränkt sich lediglich auf den Austausch solcher Teile, die die technische Abteilung von ECOFIT als defekt betrachtet. Versand- und Arbeitskosten gehen zu Lasten den Käufers. Jedem Antrag auf Garantieübernahme ist das defekte Teil unter Angabe der Anlagennummer und des Datums der Inbetriebnahme beizulegen. Ausser erwiesener verborgener Mängel sind Verschleissteile von der Garantie ausgenommen. Bei ungeeigneter Verwendung des Materials, oder bei Änderungen durch unbefugte Mitarbeiter ohne Genehmigung von ECOFIT sowie bei Verwendung von Ersatzteilen, die nicht Original-Ersatzteile sind, wird der Garantieanspruch annulliert.

Um von diesen Bestimmungen Gebrauch machen zu können, muss der Käufer ECOFIT umgehend schriftlich die Mängel, die er dem Produkt zuschreibt; melden und sämtliche Beweise dafür erbringen. Er hat der Firma ECOFIT Zugang zur Anlage zu gewähren, um diese Mängel festzustellen und zu beseitigen.

### 6.4. Eingriffe ausserhalb der Garantieleistungen

Für Arbeiten und den Austausch von Teilen ausserhalb der Kundendienstgarantie erstellt ECOFIT zuvor einen Kostenvoranschlag. Die Fahrt- und Kundendienstkosten der Techniker von ECOFIT gehen zu Lasten des Käufers.

### 6.5. Ersatzteile

Ausser bei verborgenen Mängeln haftet ECOFIT lediglich für die Konformität der Teile mit ihren Spezifikationen. Der Käufer hat das Ersatzteil nach seinen Einsatzbedingungen und den Ergebnissen, die er sich davon verspricht, zu wählen.

In keinem Fall kann der Austausch eines Teils in einer Baugruppe Anlass für die Verlängerung der Garantiezeit dieser Baugruppe geben.

### 6.6. Höhere Gewalt

Im Falle höherer Gewalt ist ECOFIT seiner Vertragsverpflichtungen entbunden. Laut Vertrag sind alle Ereignisse, die gemeinhin in der Rechtsprechung gültig sind, mit Fällen höherer Gewalt gleichzustellen und führen zur Erlöschung oder Aufhebung der Verpflichtungen von ECOFIT ohne Rückgriffsanspruch des Käufers.

## 7. Geistiges oder gewerbliches Eigentum & Recht auf Wiedergabe

Der Kunde erkennt das geistige und gewerbliche Eigentum von ECOFIT an den Unterlagen an, die ihm bei der Bestellung ausgehändigt werden können. Zeichnungen, Modelle und sonstige technische Unterlagen von ECOFIT, die dem Kunden ausgehändigt werden, sind und bleiben das volle Eigentum von ECOFIT. Der Kunde verpflichtet sich, den vertraulichen Charakter zu bewahren und dafür zu sorgen, dass es ihm seine Angestellten nachtun. Die Unterlagen dürfen ohne vorherige schriftliche Genehmigung von ECOFIT nicht Dritten zugänglich gemacht oder ausserhalb der Geschäftsbeziehungen mit ECOFIT verwendet werden. Sie werden ECOFIT auf erstes Verlangen zurückgegeben.

Jegliche vollständigen oder teilweisen Vervielfältigungen oder Darstellungen dieser Unterlagen, die ohne die schriftliche Genehmigung von ECOFIT erfolgen, sind rechtswidrig und stellen eine betrügerische Nachahmung dar.

Bei Nichteinhaltung dieser Verpflichtung ist ECOFIT berechtigt, sämtliche zu diesem Zeitpunkt laufenden Bestellungen ohne jegliche Formalität oder Prozedur und unbeschadet der eventuellen Schadensersatzansprüche mit vollem Recht zu stornieren.

## 8. Haftung & Versicherungen

### 8.1. Technische Verpflichtungen

Bei den normalen Katalogprodukten haftet ECOFIT nur für die Konformität seines Produkts mit den Spezifikationen seiner technischen Unterlagen unter den normalen angegebenen Einsatzbedingungen.

Bei normalen Standardprodukten ist der Käufer stets für die Produktwahl (Maschine oder Zubehör), die Übereinstimmung zwischen Maschine und Zubehör und dem erwarteten Ergebnis verantwortlich. Er haftet dafür, dass das Produkt vorschriftsmässig eingesetzt und kunstgerecht und ordnungsgemäss eingebaut wird. In keinem Fall haftet ECOFIT für das Endergebnis.

Bei Spezialprodukten nach Kundenvorgaben (z.B. Pflichtenheft), die ECOFIT akzeptiert hat, haftet ECOFIT lediglich dafür, dass sein Produkt mit den Spezifikationen aus den Vertragsunterlagen konform ist und dass die in diesen Unterlagen festgelegten Leistungen unter den vorgesehenen Bedingungen (u.a. in bezug auf die Umwelt) erreicht werden. Jeder Einsatz ausserhalb dieser Bedingungen wird als anormale Verwendung des Produkts betrachtet.

### 8.2. Beratungsverpflichtung

ECOFIT hält sich bereit, um seinen Kunden sämtliche Ratschläge zur optimalen Verwendung seiner Produkte zu erteilen. Die entsprechenden Fragen sind vom Kunden schriftlich zu formulieren. Wenn der Käufer ECOFIT nicht alle Informationen übermitteln, die es ECOFIT ermöglichen, die Bedürfnisse des Kunden zu beurteilen, ist jegliche Haftung seitens ECOFIT ausgeschlossen.

### 8.3. Wiederverkauf durch den Käufer

Der Käufer haftet grundsätzlich für die Beratung, die er bei seinen Kunden durchführt, und für die Übereinstimmung zwischen dem gekauften Produkt, den Einsatzbedingungen und dem Ergebnis, das der Endkunde erwartet, wobei diese Ergebnisse und Bedingungen ECOFIT unbekannt sind. Ausgenommen davon sind Fälle, in denen ECOFIT mit dem Endkunden im Zusammenhang mit den zu erfüllenden Anforderungen in Kontakt stand.

ECOFIT steht zur Verfügung des Weiterverkäufers wenn benötigt. Ecofit Unterstützung und Haftung wird auf mitgeteilte Informationen beschränkt.

### 8.4. Versicherungen

ECOFIT ist für alle branchenüblichen Risiken versichert und hält für seine Kunden die gültigen Bescheinigungen und Garantiescheine zur Verfügung.

## 9. Sonderbedingungen

Diese allgemeinen Verkaufsbedingungen schliessen nicht die Anwendung besonderer Verkaufsbedingungen aus.

## 10. Rechtsverhältnisse & Arbeitssprache

Die ECOFIT-Verkäufe und die damit verbundenen Vereinbarungen unterstehen dem französischen Gesetz. Der Käufer gibt seine Bestellungen unter der formellen Bedingung auf, dass im Falle von Anfechtungen der Lieferungen und der Zahlungen das Handelsgericht des Hauptsitzes der Verkaufsfirma Gerichtsstand ist, unter Ausschluss jeder anderen, vom Käufer benannten Instanz, selbst im Falle mehrerer Beklagter. Sämtliche Unterlagen sind in französischer Sprache abzufassen. Bei unterschiedlichen Auslegungen zwischen einem französischen und einem anderssprachigen Text ist der französische Text ausschlaggebend.

## Le réseau commercial ECOFIT

48 agents et distributeurs dans le monde :



**FANTECH PTY. Ltd.**  
42-62 Pound Road West  
Dandenong South, VIC 3175  
Tel. 0061 (03) 9554-7845  
Fax. 0061 (03) 9554-7833  
Email : [info@fantech.com.au](mailto:info@fantech.com.au)  
[Http://www.fantech.com.au](http://www.fantech.com.au)



**ROSENBERG GmbH. AUSTRIA**  
Maisstraße 15  
A-4600 WELS  
Tel. 0043 7242 72181  
Fax. 0043 7242 44659  
Email: [info@rosenberg.at](mailto:info@rosenberg.at)  
[Http://www.rosenberg.at](http://www.rosenberg.at)



**COMPONENTS s.a.**  
Route de Balmoral 29B30  
B-4900 SPA  
Tel. 0032 877 762 51  
Fax. 0032 877 762 52  
Email: [asamyn@components-benelux.com](mailto:asamyn@components-benelux.com)



**QUALITHERM Ltd.**  
10, Goritza Street  
BG-1618 SOFIA  
Tel. 00359 2 91 55 343  
Fax 00359 2 91 55 344  
Email : [office@total-air.bg](mailto:office@total-air.bg)



**NEWORK**  
Rua Dr Silvio Dante Bertachi,  
1208 / 1212 - Morumbi  
BR - SAO PAULO 05625-001  
Tel. 00 55 11 3744 3000  
Fax. 00 55 11 3744 3000  
Email: [nework@nework.com.br](mailto:nework@nework.com.br)  
[Http://www.nework.com.br](http://www.nework.com.br)



**ROSENBERG CANADA**  
1210 MID-WAY Boulevard, Unit #20  
Mississauga  
CA - Ontario L5T2B8  
Tel. 001-905-565-1038  
Fax. 001-905-565-0161  
Email: [info@rosenbergcanada.com](mailto:info@rosenbergcanada.com)  
[Http://www.rosenbergcanada.com](http://www.rosenbergcanada.com)



**ROSENBERG VENTILATIONS  
& ENERGY SYSTEMS CO., LTD.**  
No.28 Bao-Yi Road  
Songjiang Industrial Park  
PRC-201613 SHANGHAI  
Tel. 00 86 21 677 414 36  
Fax. 00 86 21 677 414 35  
Email: [info@rosenberchina.com](mailto:info@rosenberchina.com)  
[Http://www.rosenbergchina.com](http://www.rosenbergchina.com)



**EUROKLIMA Ltd.**  
PO BOX 1964  
129, Makarios III Ave.  
CY-3509 LIMASSOL  
Tel. 00 357 5 33 62 68  
Fax. 00 357 5 38 18 74

## The ECOFIT's sales network

48 agents and distributors worldwide:



**ROSENBERG spol. S.R.O.**  
Klenci pod Cerchovem c.101  
CZ-34534 KLENCI POD CERCHOVEM  
Tel. 00 420 379 775 811  
Fax 00 420 379 795 222  
Email : [rosenberg@rosenberg.cz](mailto:rosenberg@rosenberg.cz)  
[Http://www.rosenberg.cz](http://www.rosenberg.cz)



**COMPPOWER AS**  
Smedeholm 13 A  
DK-2730 HERLEV  
Tel. 0045 44926620  
Fax. 0045 44926602  
Email: [info@compower.dk](mailto:info@compower.dk)  
[Http://www.compower.dk](http://www.compower.dk)



**EGYPTIAN VENTILATION Systems**  
11 EL Gamaa st.  
ET-Giza, Cairo  
EGYPT  
Tel. 00202 / 4043306  
Fax. 00202 / 4043306  
Email: [samir\\_ayad@mail.com](mailto:samir_ayad@mail.com)



**FANAX OY**  
Koskelontie 16B  
FIN-02920 ESPOO  
Tel. 00358 9 4393240  
Fax. 00358 9 43932420  
Email : [fanax@fanax.fi](mailto:fanax@fanax.fi)  
[Http://www.fanax.fi](http://www.fanax.fi)



**ROSENBERG France**  
Z.A.C. de Chassagne  
F-69360 TERNAY  
Tel. 0033 4 72 24 60 24  
Fax. 0033 4 72 24 60 67  
Email : [com@rosenberg-france.fr](mailto:com@rosenberg-france.fr)  
[Http://www.rosenberg-france.fr](http://www.rosenberg-france.fr)



**ECOFIT - ETRI Deutschland**  
Dr Carlo Schmid Strasse 176  
D-90491 NURNBERG  
Tel. 0049 911 5976 712  
Fax 0049 911 5976 713  
Email : [etri.deutschland@odn.de](mailto:etri.deutschland@odn.de)  
[Http://www.ecofit.com](http://www.ecofit.com)



**ROSENBERG GmbH.**  
Maybachstraße 1/9  
D-74653 KÜNZELSAU GAISBACH  
Tel. 0049 7940142-0  
Fax. 0049 7940142125  
Email : [info@rosenberg-gmbh.com](mailto:info@rosenberg-gmbh.com)  
[Http://www.rosenberg-gmbh.com](http://www.rosenberg-gmbh.com)



**ADELCO Elektronik GmbH**  
Carl-Zeiss-Strasse 3  
D-25451 QUICKBORN  
Tel. 0049 41 06 610 40  
Fax 0049 41 06 610 425  
Email : [adelco@t-online.de](mailto:adelco@t-online.de)  
[Http://www.adelco-elektronik.de](http://www.adelco-elektronik.de)

## Das ECOFIT Vertretungsnetz

48 Vertreter, weltweit :



**LACON Elektronik GmbH.**  
Hertzstraße 6  
D-85757 KARLSFELD  
Tel. 0049 8131 591 0  
Fax. 0049 8131 591 111  
Email : [info@lacon.de](mailto:info@lacon.de)  
[Http://www.lacon.de](http://www.lacon.de)



**MARI Elektrotechnik e.k**  
Schillerstraße 13  
D-51545 WALDRBRÖL  
Tel. 0049 229 191 10 14  
Fax 0049 229 191 10 15  
Email: [elektro@ma-ri.de](mailto:elektro@ma-ri.de)  
[Http://www.ma-ri.de](http://www.ma-ri.de)



**NOVITRONIC GmbH.**  
Roritzerstrasse 27  
D-90419 NÜRNBERG  
Tel. 00 49 911 350 6490  
Fax 00 49 911 350 649 30  
Email : [info@novitronic.de](mailto:info@novitronic.de)  
[Http://www.novitronic.de](http://www.novitronic.de)



**AIRTECHNIC Hatzoudis Ltd.**  
AG. Antoniou 19 & Xirokrinis  
Ano Patisia  
GR-11142 ATHENS  
Tel. 0030 210 292 63 04  
Fax. 0030 210 222 32 83  
Email : [sales@airtechnic.gr](mailto:sales@airtechnic.gr)  
[Http://www.airtechnic.gr](http://www.airtechnic.gr)



**WOLTER Asia Ltd.**  
Unit 12, 2/F.,  
Kin Fat Industrial Centre  
13, Kin Fat Street, Tuen Mun  
N.T., HONG-KONG  
Tel. 00852 2456 0198  
Fax 00852 2456 0290  
Email : [info@rosenberg.com.hk](mailto:info@rosenberg.com.hk)



**ROSENBERG HUNGARIA KFT.**  
Jozsef Attila U.34  
(Hauptstr. Nr.10), Pf.6.  
HU-2532 TOKODALTARO  
Tel. 0036 33515515  
Fax 0036 33515500  
Email : [info@rosenberg.hu](mailto:info@rosenberg.hu)  
[Http://www.rosenberg.hu](http://www.rosenberg.hu)



**Rosenberg Ventilation Systems  
India Pvt Ltd.**  
Office No. 315, 3rd Floor, Ganga  
Collidium, S.N.: 613, Bibwewadi -  
Lullanagar Road, Near Ganga Dham,  
Pune: 411 037, Maharashtra, India  
Tel. 0091 020 24242800  
Mobile. 0091 98237 90100  
Email : [keyur.shah@rosenbergindia.com](mailto:keyur.shah@rosenbergindia.com)



**PT. TRIJAYA SATYA**  
GreenVille AX-12A  
RI-11510 JAKARTA Barat  
Tel. 0062 2156 61 138  
Fax. 0062 2156 61 118  
Email : [fan@trijayasatya.com](mailto:fan@trijayasatya.com)  
[Http://www.trijayasatya.com](http://www.trijayasatya.com)



**IRISH Ventilation & Filtration**  
Unit C., 390 Clonard rd. Crumlin  
IE-DUBLIN 12  
Tel. 00353 14925003  
Fax. 00353 14925005  
Email : sales@irishvent.ie  
Http://www.irishvent.ie



**ADIRAN Eng. & Agencies Ltd.**  
P.O.B. 7010, 32 Shaham St.  
IL-PETACH TIKVA 49250  
Tel. 00972 39229210  
Fax. 00972 39229234  
Email : danyl@adiran.co.il  
http://www.adiran.co.il



**PC HETZ Ltd**  
Hamashbir 7  
IL-HOLON 58856  
Tel. 00972 3 558 2324  
Fax. 00972 3 558 2570  
Email : pchetz@pchetz.com  
Http://www.pchetz.com



**FANDIS spa**  
Via Per Castelletto, 65/69  
I-28040 BORGIO TICINO (NO)  
Tel. 0039 321963232  
Fax. 0039 321963296  
Email : info@fandis.it  
Http://www.fandis.it



**ROSENBERG Italia**  
Z.I.P.R. Via Armenia  
I-33078 S. Vito al Tagliamento (PN)  
Tel. 0039 434 85445  
Fax. 0039 434 85475  
Email : info@rosenbergitalia.it  
Http://www.rosenbergitalia.it



**ROSENBERG Korea Co., Ltd.**  
B102, Century Plaza, Sungsu 2 Ga,  
Sungdong-Ku  
Seoul, Korea 133 832  
Tel. 0082 2 3445 8533  
Fax. 0082 2 3445 8383  
Email : rosenberg@kornet.net



**UAB "ROSENBERG BALTIC"**  
Metalistu 8, 4 korpusas  
LT-78136 Siauliai  
Fon. 00370 / 412 111 00  
Fax. 00370 / 412 111 01  
Email : info@rosenberg.lt  
Http://www.rosenberg.lt



**ROSENBERG Malaysia Sdn Bhd**  
3-00-1, Lorong Batu Nilam 1C,  
Bandar Bukit Tinggi  
MAL-41200 KLANG, SELANGOR  
Tel. 0060 333 233 880  
Fax 0060 333 233 887  
Email : enquiry@rosenberg.com.my



**FANTECH N.Z. Ltd.**  
45-47, Paul Matthews Road  
North Harbour Industrial Estate  
NZ-1330 AUCKLAND  
Tel. 0064 9 4446266  
Fax. 0064 9 4446200  
Email: info@fantech.com.au  
Http://www.fantech.com.au



**AIRPRODUCT AS**  
Tvetenveien 164  
NO-0671 OSLO  
Tel. 0047 22761410  
Fax. 0047 21552123  
Email : post@airproduct.no  
Http://www.airproduct.no



**ROSENBERG Klima Polska Sp. zoo**  
ul.Sekocinka 38  
PL-05-830 NADARZIN  
Tel. 0048 22 720 67 73 to 75  
Fax. 0048 22 720 57 64  
Email : biuro@rosenberg.pl  
Http://www.rosenberg.pl



**ROSENBERG Romania Ltd**  
25th Emil Racovita Str  
RO-Sect 4 BUCURESTI  
Tel. 0040 21 460 6790  
Fax. 0040 21 460 6790  
Email : office@rosenberg.ro



**ROSENBERG East Asia Pte. Ltd.**  
71 UBI Crescent #08-04  
Excalibur Centre  
SGP-SINGAPORE 408571  
Tel. 0065 6846 8866  
Fax. 0065 6846 1129  
Email : roseasia@singnet.com.sg



**ROSENBERG SLOVAKIA**  
Kovacska 38  
SK-04425 MEDZEV  
Tel. 00421 / 55 7968302  
Email : rosenberg.sk@centrum.sk  
Http://www.rosenberg.sk



**ROSENBERG KLIMA d.o.o**  
Brodisce 26  
SI-1236 TRZIN  
Tel. 00386 1 56 36 492  
Fax. 00386 1 56 22 188  
Email : info@rosenberg-klima.si  
Http://www.rosenberg-klima.si



**AIRTECNICS Motors i ventiladors SL**  
Conca de Barberà  
6 Pol Pla de la Bruguera  
E-08211 CASTELLAR DEL VALLÈS  
Tel. 0034 937159988  
Fax. 0034 937159989  
Email : airtecnics@airtecnics.com  
Http://www.airtecnics.com



**VVX Teknik AB**  
Larmvägen 8  
SE-18775 TÄBY  
Tel. 0046 8 756 62 22  
Fax. 0046 8 756 67 07  
Email : info@vvxteknik.se  
Http://www.vvxteknik.se



**NOVITRONIC AG**  
**Elektronische Bauelemente**  
Thurgauerstrasse 74  
CH-8050 ZURICH  
Tel. 0041 44 306 91 91  
Fax. 0041 44 306 91 81  
Email : info@novitronic.ch  
Http://www.novitronic.ch



**PIEREN**  
Altes Riedgässli 28  
CH-3113 RUBIGEN  
Tel. 0041 31 720 15 20  
Fax. 0041 31 720 15 21  
Email : info@pierenag.ch  
Http://www.pierenag.ch



**A-Z PRO Corporation**  
1F, N°19, Alley 38 Pu-Teng street.  
Chung Li City  
TW-Taiwan R.O.C  
Tel. 00886 34517098  
Fax. 00886 34517100  
Email : azpro@tpts6.seed.net.tw



**THEMTECH Co., Ltd.**  
127 Soi Srimuang-Anusorn  
Sutthisarnvinijchai Road  
TH-Dindaeng, BANGKOK 10400  
Tel. 00662 6936767  
Fax. 00662 6936630  
Email : themtech@ksc.th.com



**AXAIR FANS U.K.**  
Lowfield Drive Centre 500  
Wolstanton  
UK-Newcastle Under Lyme - ST5 0UU  
Tel. 0044 1782 349 430  
Fax. 0044 1782 349 439  
Email : sales@axair-fans.co.uk  
Http://www.axair-fans.co.uk



**ROSENBERG MIDDLE EAST**  
Sharjah Airport  
P.O. Box 9110  
UAE - Sharjah DUBAI  
Tel. 00971 655 74 248  
Fax. 00971 655 74 249  
Email : rosenberg@emirates.net.ae  
Http://www.rosenberg.eu



**ROSENBERG U.S.A.**  
1010 Forsyth Avenue  
Indian Trail  
USA-North Carolina, 28079  
Tel. 001 704 893 0883  
Fax. 001 704 882 0755  
Email : sales@rosenbergusa.com  
Http://www.rosenbergusa.com



**ECOFIT** & **ETRI**<sup>®</sup> PRODUCTS

Your local agency or distributor:



**ECOFIT SA.**

BP 60008 - Z.I. Sud - Rue Marc Seguin  
F-41101 VENDÔME Cedex  
FRANCE

Tel.: +33 (0)2 54 23 14 54

Fax: +33 (0)2 54 72 22 73

E-mail: [info@ecofit.com](mailto:info@ecofit.com)

[www.ecofit.com](http://www.ecofit.com)

